

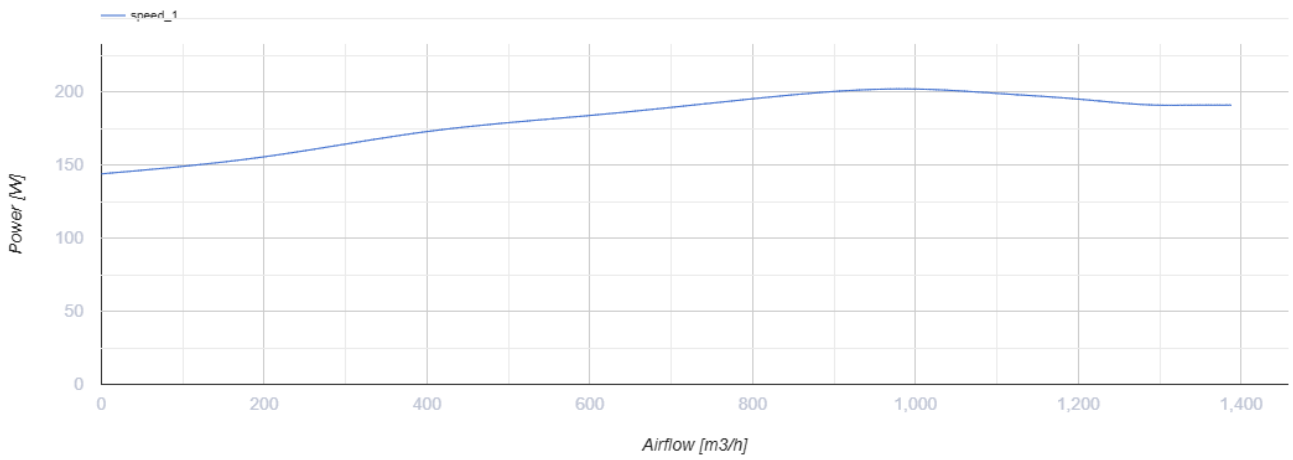
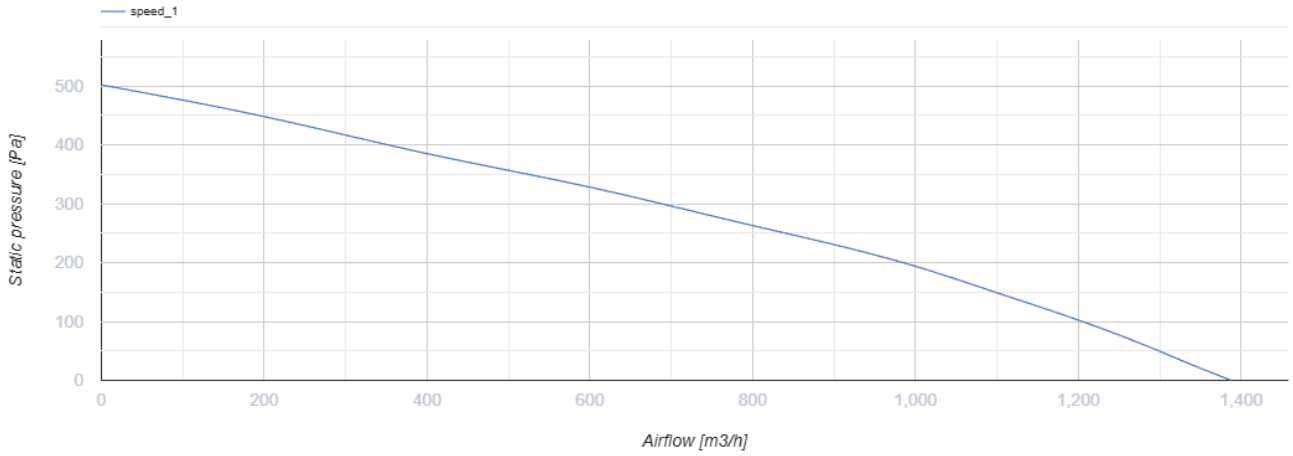
ВК 315



Канальні відцентрові вентилятори у пластиковому корпусі

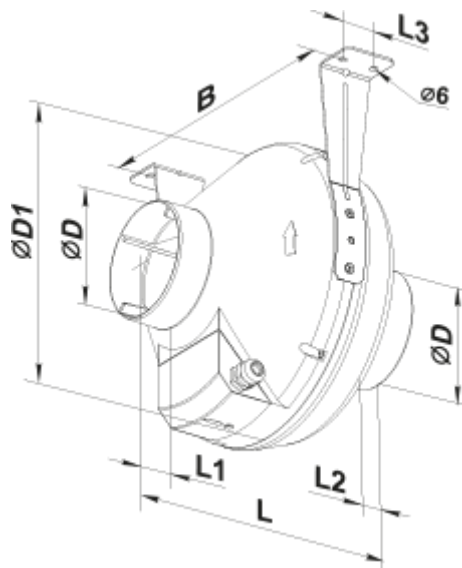
- Максимальна витрата повітря: 1340
- Тип двигуна: АС
- Тип крильчатки: Відцентровий назад загнуті лопатки
- Матеріал корпусу: Пластик
- Встановлення в довільній позиції

	Одиниця виміру	ВК 315
Розмір повітропроводу, який приєднується	мм	315
Швидкість	-	1
Мінімальна напруга живлення	В	220
Максимальна напруга живлення	В	240
Частота мережі живлення	Гц	50/60
Номінальна потужність	Вт	200
Максимальний струм	А	0.88
Максимальна витрата повітря	м ³ /год	1340
Вага	кг	4.85
Максимальна температура повітря що переміщується	°С	50
Мінімальна температура повітря що переміщується	°С	-25
Клас захисту	-	IPX4



Розміри

ØD	ØD1	B	L	L1	L2	L3
315	400	414	276	40	55	40



Екодизайн

Торгова марка	Вентс
Модель	ВК 315
Тип приводу	External MSD or VSD
Тип теплообміннику	Немає
Номінальна витрата повітря (м ³ /с)	0.242
Статичний тиск за номінальної витрати повітря (Па)	237
Максимальні зовнішні витоки (%)	2.7
Статична ефективність (%)	30.2
Декларований тип вентиляційної одиниці	NRVU UVU
Sound power level (дБ(А))	70
Ефективна потужність (кВт)	0.194