

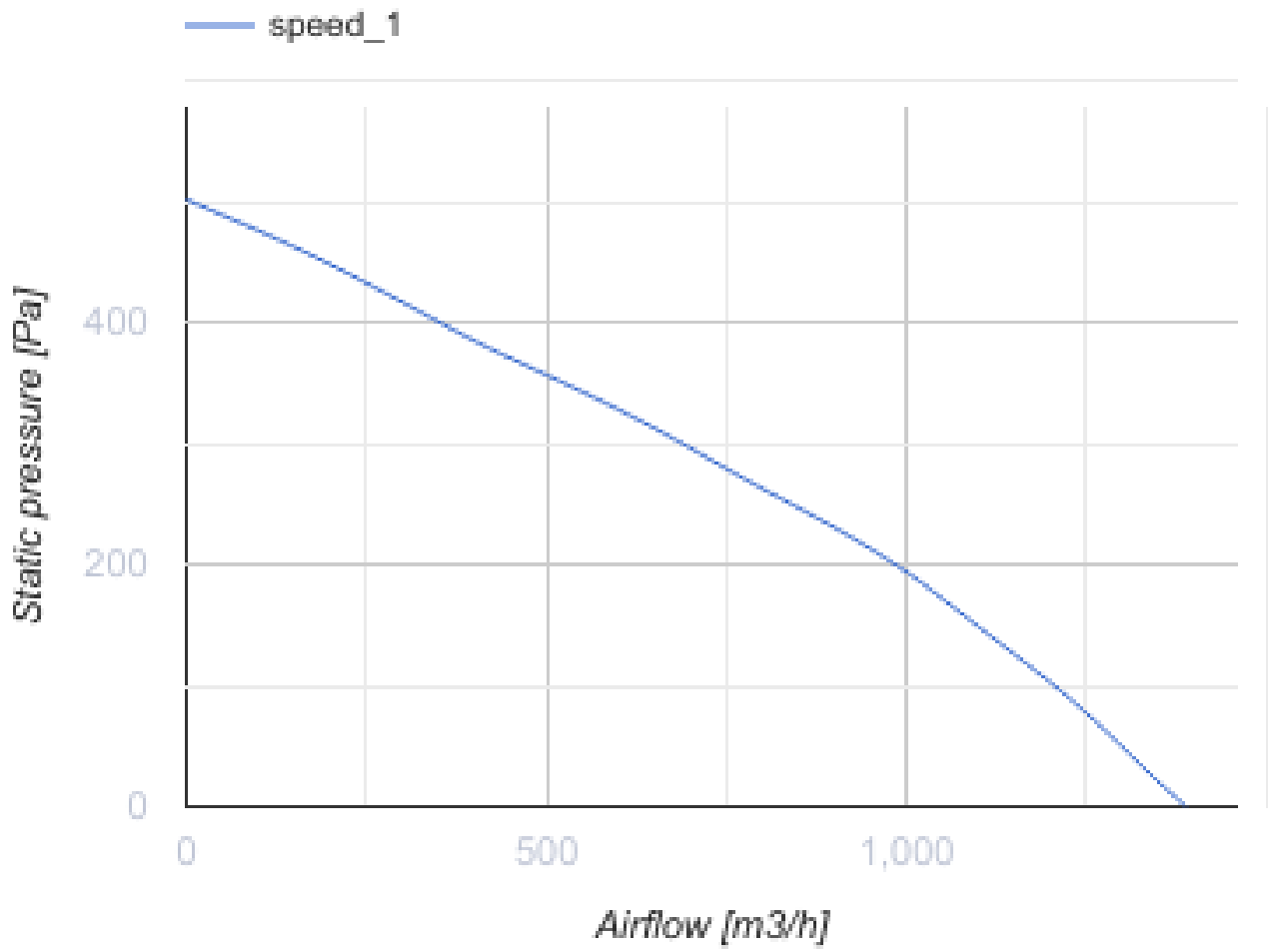
ВК 315 P1

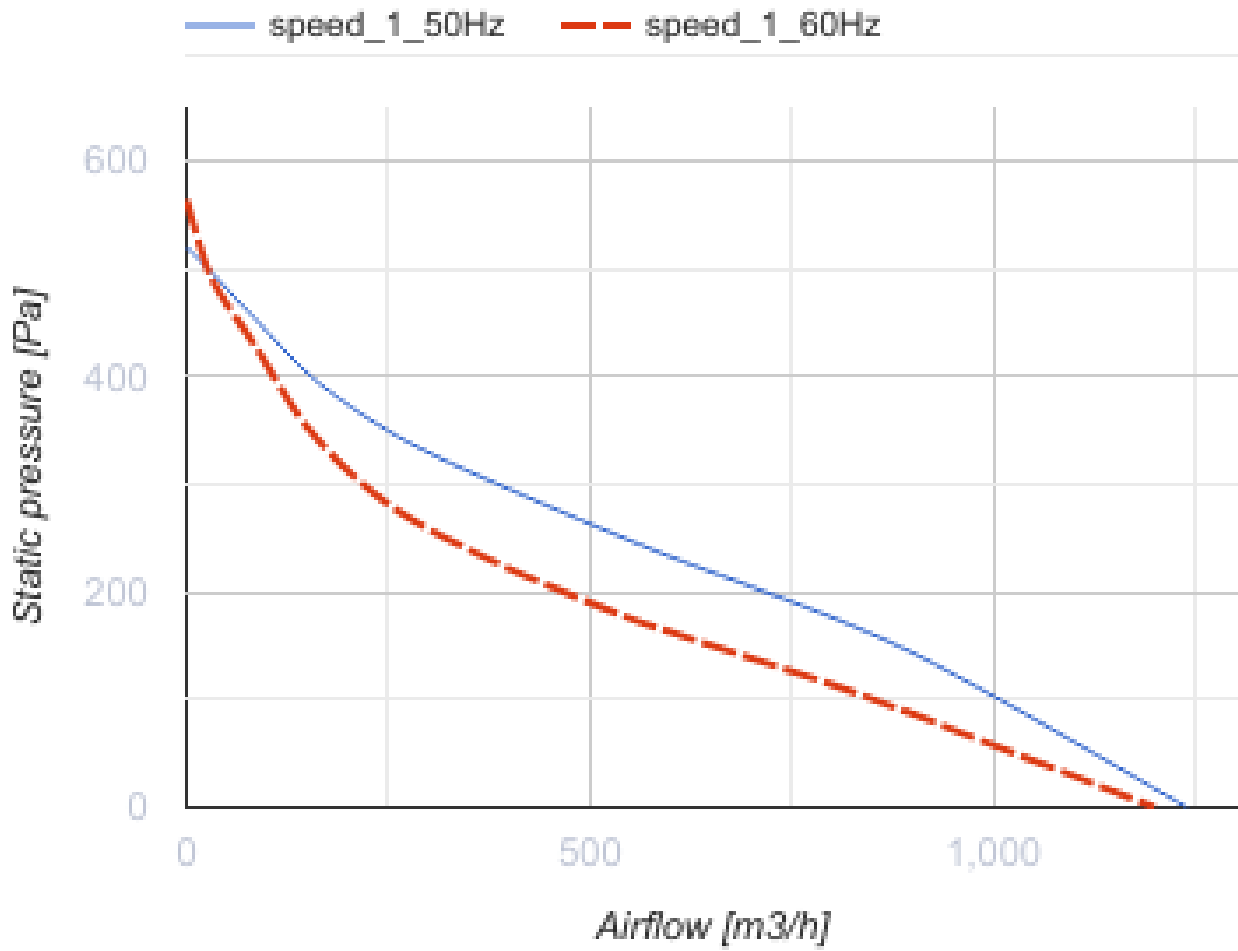


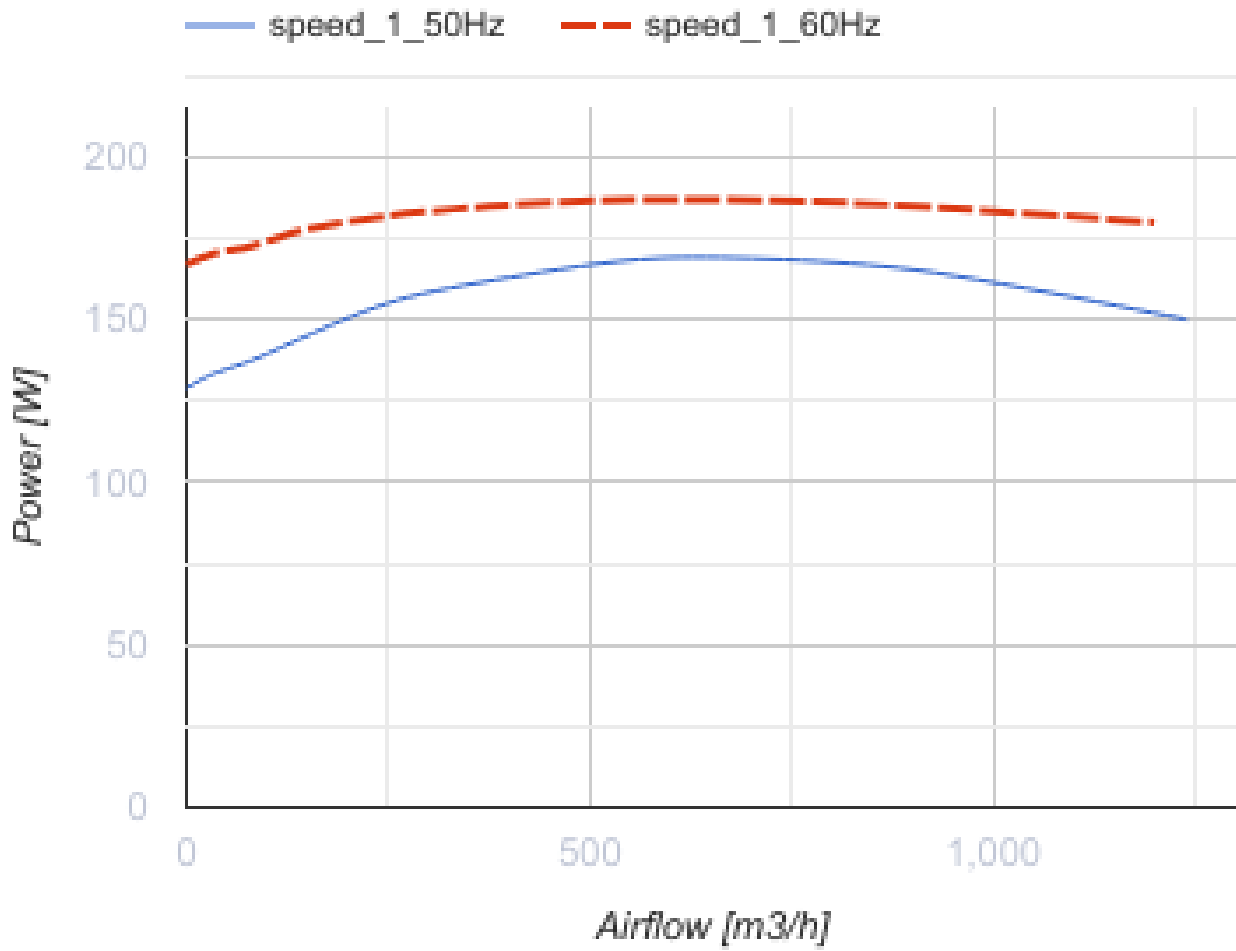
Канальні відцентрові вентилятори у пластиковому корпусі

- Максимальна витрата повітря: 1240
- Рівень звукового тиску LpA на відстані 3 м: 49
- Тип двигуна: АС
- Тип крильчатки: Відцентрова крильчатка з назад загнутими лопатками
- Матеріал корпусу: Пластик
- Встановлення в довільній позиції
- Кабель підключення з вилкою

	Одиниця виміру	ВК 315 P1	
Розмір повітропроводу, який приєднується	мм	315	
Швидкість	-	1	
Фазність	-	1	
Мінімальна напруга живлення	В	230	
Максимальна напруга живлення	В	230	
Частота мережі живлення	Гц	50	60
Номінальна потужність	Вт	169	
Максимальний струм	А	0.74	
Максимальна витрата повітря	м ³ /год	1240	
Рівень звукового тиску LpA на відстані 3 м	дБ(А)	49	
Вага	кг	4.85	
Максимальна температура повітря що переміщується	°С	50	
Мінімальна температура повітря що переміщується	°С	-25	
Клас захисту	-	IPX4	

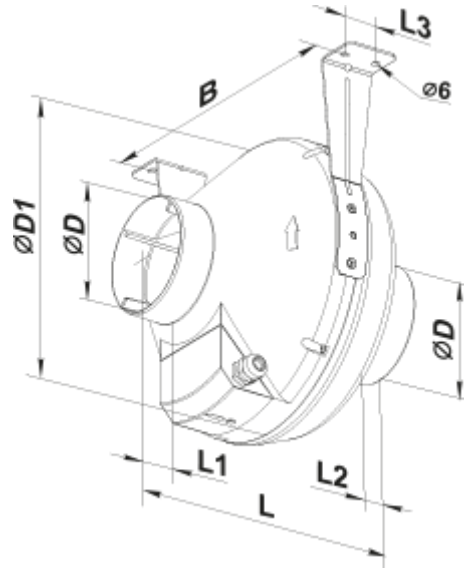






Розміри

ØD	ØD1	B	L	L1	L2	L3
315	400	414	276	40	55	40



Екодизайн

Торгова марка	Вентс
Модель	BK 315 P1
Тип приводу	External MSD or VSD
Тип теплообміннику	Немає
Номінальна витрата повітря (м ³ /с)	0.242
Статичний тиск за номінальної витрати повітря (Па)	237
Максимальні зовнішні витоки (%)	2.7
Статична ефективність (%)	30.2
Декларований тип вентиляційної одиниці	NRVU UVU
Ефективна потужність (кВт)	0.194
Sound power level (дБ(А))	70