

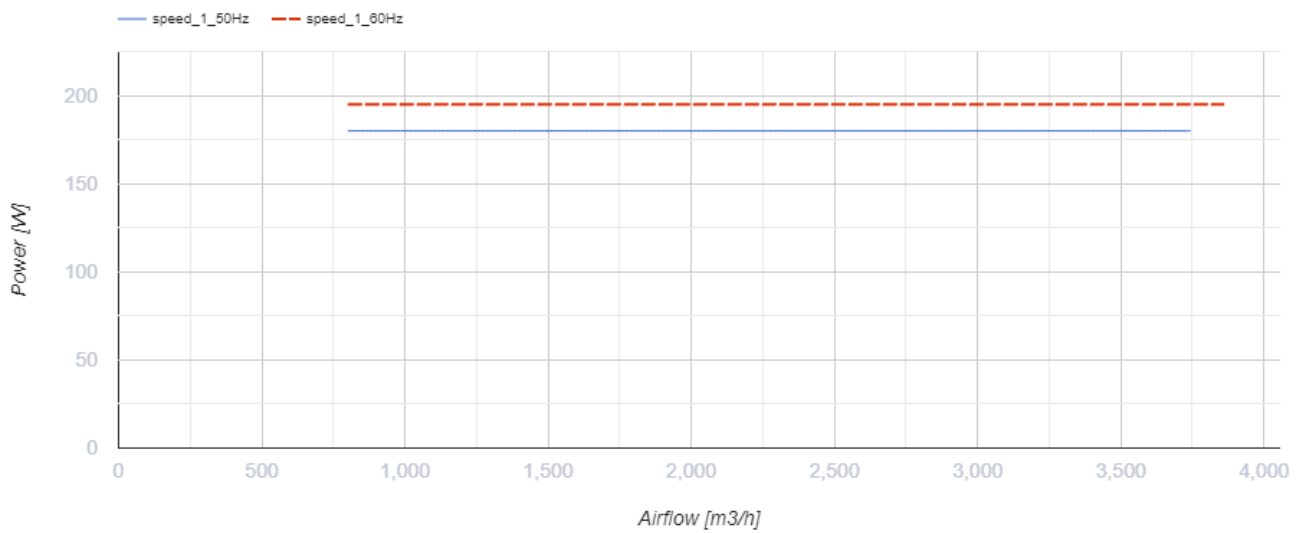
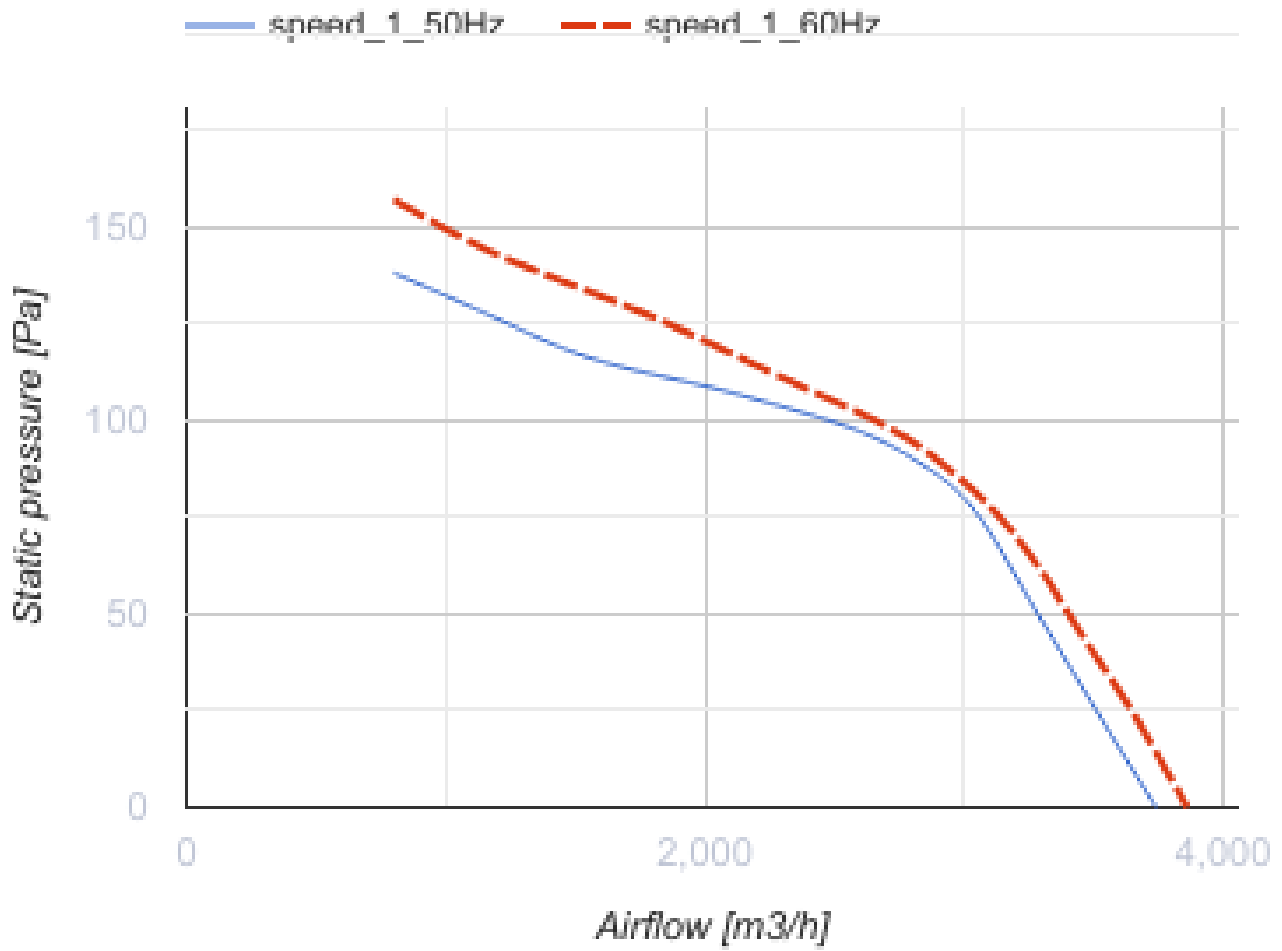
ВКФ 4Д 400



Осьові вентилятори низького тиску в сталевому корпусі для настінного монтажу

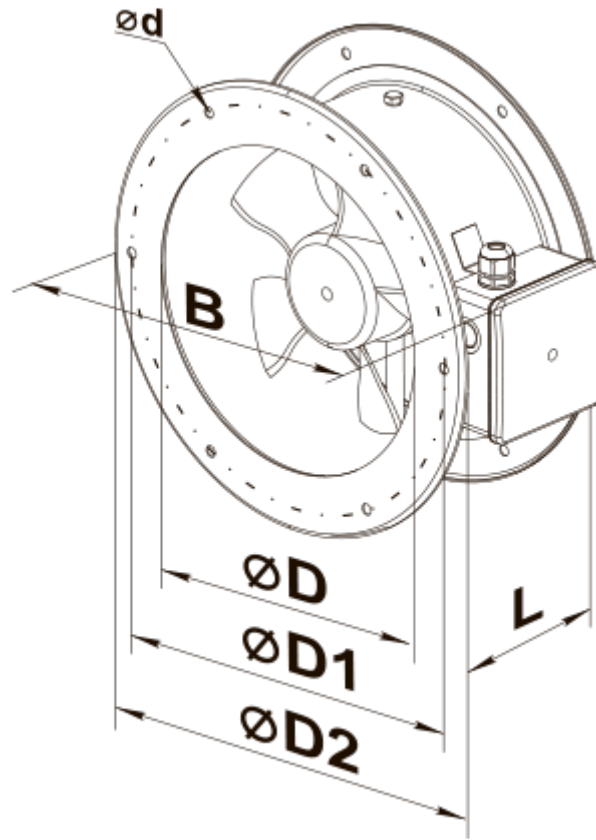
- Максимальна витрата повітря: 3740
- Рівень звукового тиску LpA на відстані 3 м: 54
- Тип двигуна: АС
- Тип крильчатки: Осьовий
- Матеріал корпусу: Сталь із полімерним покриттям
- Встановлення в довільній позиції

	Одиниця виміру	ВКФ 4Д 400
Розмір повітропроводу, який приєднується	мм	400
Швидкість	-	1
Мінімальна напруга живлення	В	400
Максимальна напруга живлення	В	400
Частота мережі живлення	Гц	50/60
Номінальна потужність	Вт	180
Максимальний струм	А	0.47
Максимальна витрата повітря	м ³ /год	3740
Рівень звукового тиску LpA на відстані 3 м	дБ(А)	54
Вага	кг	8.1
Максимальна температура повітря що переміщується	°С	60
Мінімальна температура повітря що переміщується	°С	-30
Клас захисту	-	IPX4



Розміри

$\varnothing D$	$\varnothing D1$	$\varnothing D2$	$\varnothing d$	B	L
412	438	465	9.5	500	170



Екодизайн

Торгова марка	Вентс
Модель	ВКФ 4Д 400
Тип приводу	External MSD or VSD
Тип теплообміннику	Немає
Номінальна витрата повітря (м ³ /с)	0.78
Статичний тиск за номінальної витрати повітря (Па)	90
Максимальні зовнішні витоки (%)	2.7
Статична ефективність (%)	34.3
Декларований тип вентиляційної одиниці	NRVU UVU
Sound power level (дБ(А))	84
Ефективна потужність (кВт)	0.209