

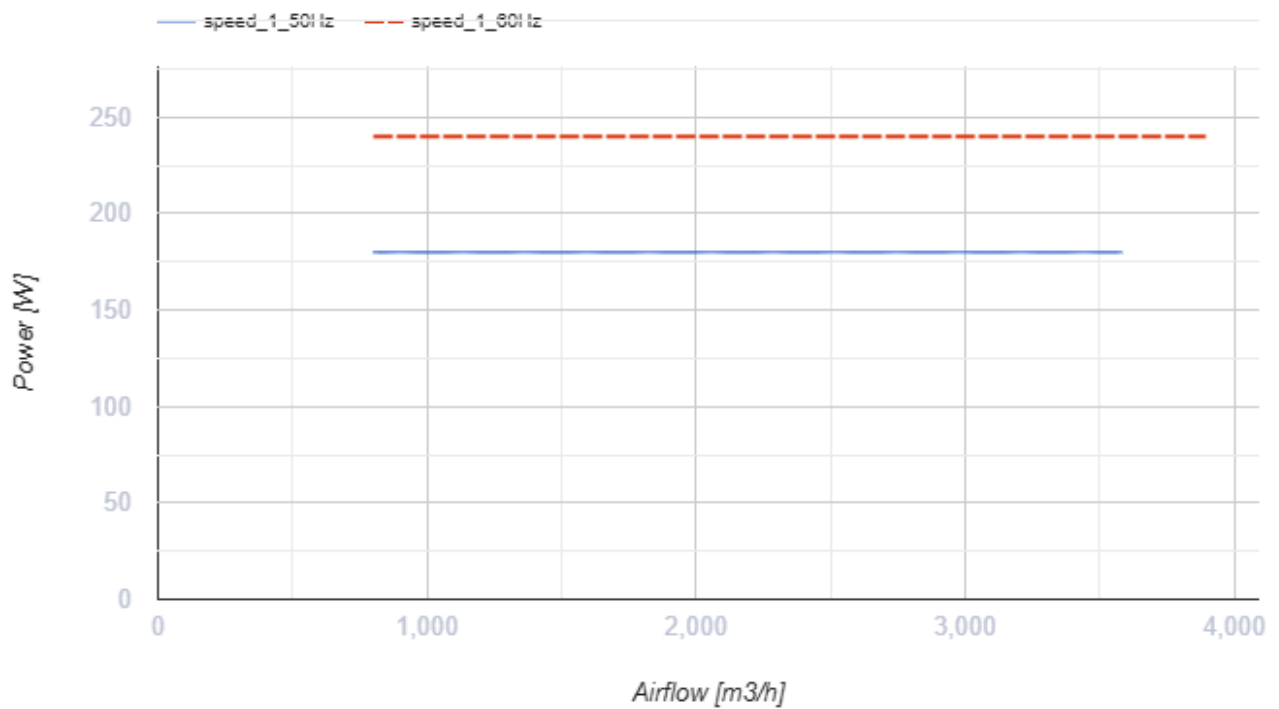
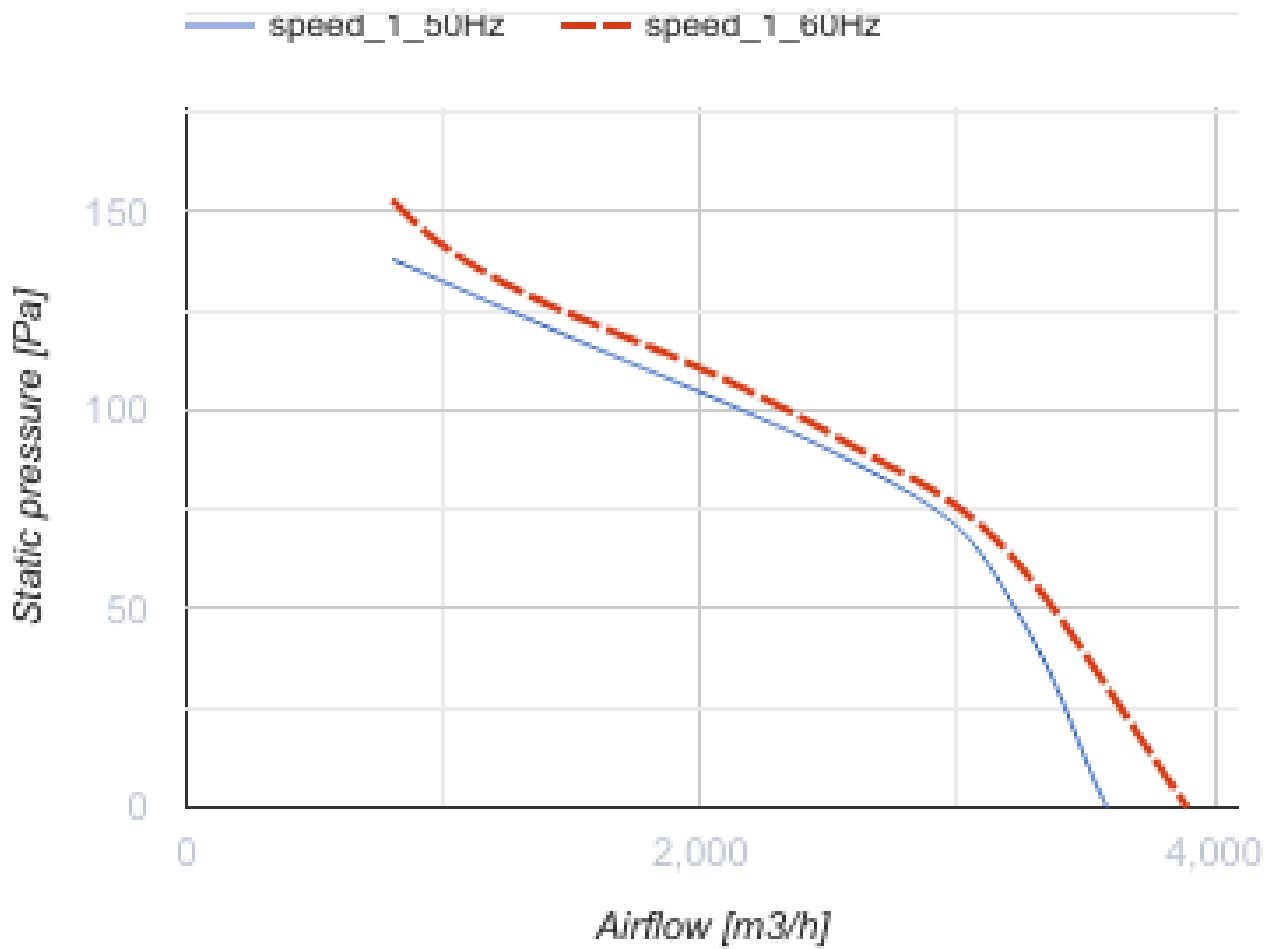
## ВКФ 4Е 400



Осьові вентилятори низького тиску в сталевому корпусі для настінного монтажу

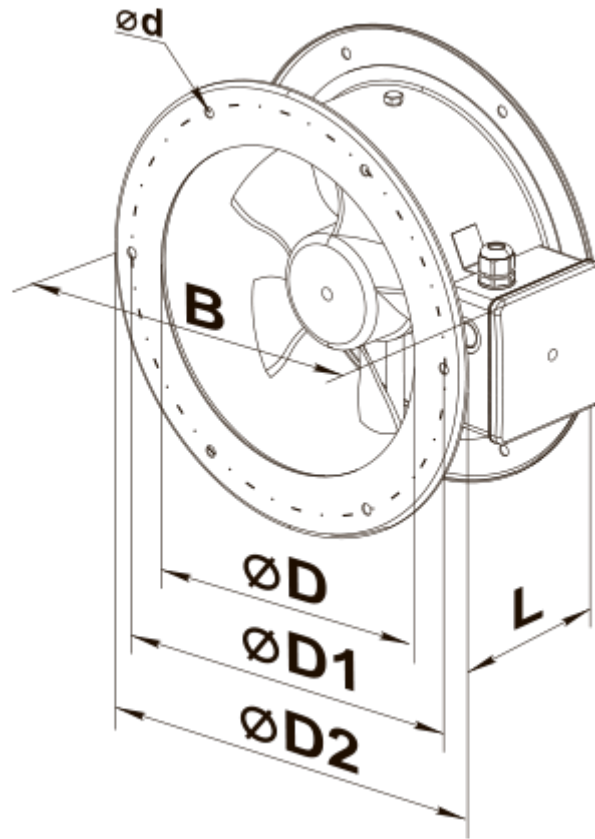
- Максимальна витрата повітря: 3580
- Рівень звукового тиску LpA на відстані 3 м: 53
- Тип двигуна: АС
- Тип крильчатки: Осьовий
- Матеріал корпусу: Поліпропілен/Термопластичний еластомер
- Встановлення в довільній позиції

	Одиниця виміру	ВКФ 4Е 400
Розмір повітропроводу, який приєднується	мм	400
Швидкість	-	1
Мінімальна напруга живлення	В	220
Максимальна напруга живлення	В	240
Частота мережі живлення	Гц	50/60
Номінальна потужність	Вт	180
Максимальний струм	А	0.82
Максимальна витрата повітря	м <sup>3</sup> /год	3580
Рівень звукового тиску LpA на відстані 3 м	дБ(А)	53
Вага	кг	8.1
Максимальна температура повітря що переміщується	°С	60
Мінімальна температура повітря що переміщується	°С	-30
Клас захисту	-	IPX4



## Розміри

$\varnothing D$	$\varnothing D1$	$\varnothing D2$	$\varnothing d$	<b>B</b>	<b>L</b>
412	438	465	9.5	500	170



## Екодизайн

Торгова марка	Вентс
Модель	ВКФ 4Е 400
Тип приводу	External MSD or VSD
Тип теплообміннику	Немає
Номінальна витрата повітря (м <sup>3</sup> /с)	0.774
Статичний тиск за номінальної витрати повітря (Па)	80
Максимальні зовнішні витоки (%)	2.7
Статична ефективність (%)	33.8
Декларований тип вентиляційної одиниці	NRVU UVU
Ефективна потужність (кВт)	0.187
Sound power level (дБ(А))	83