

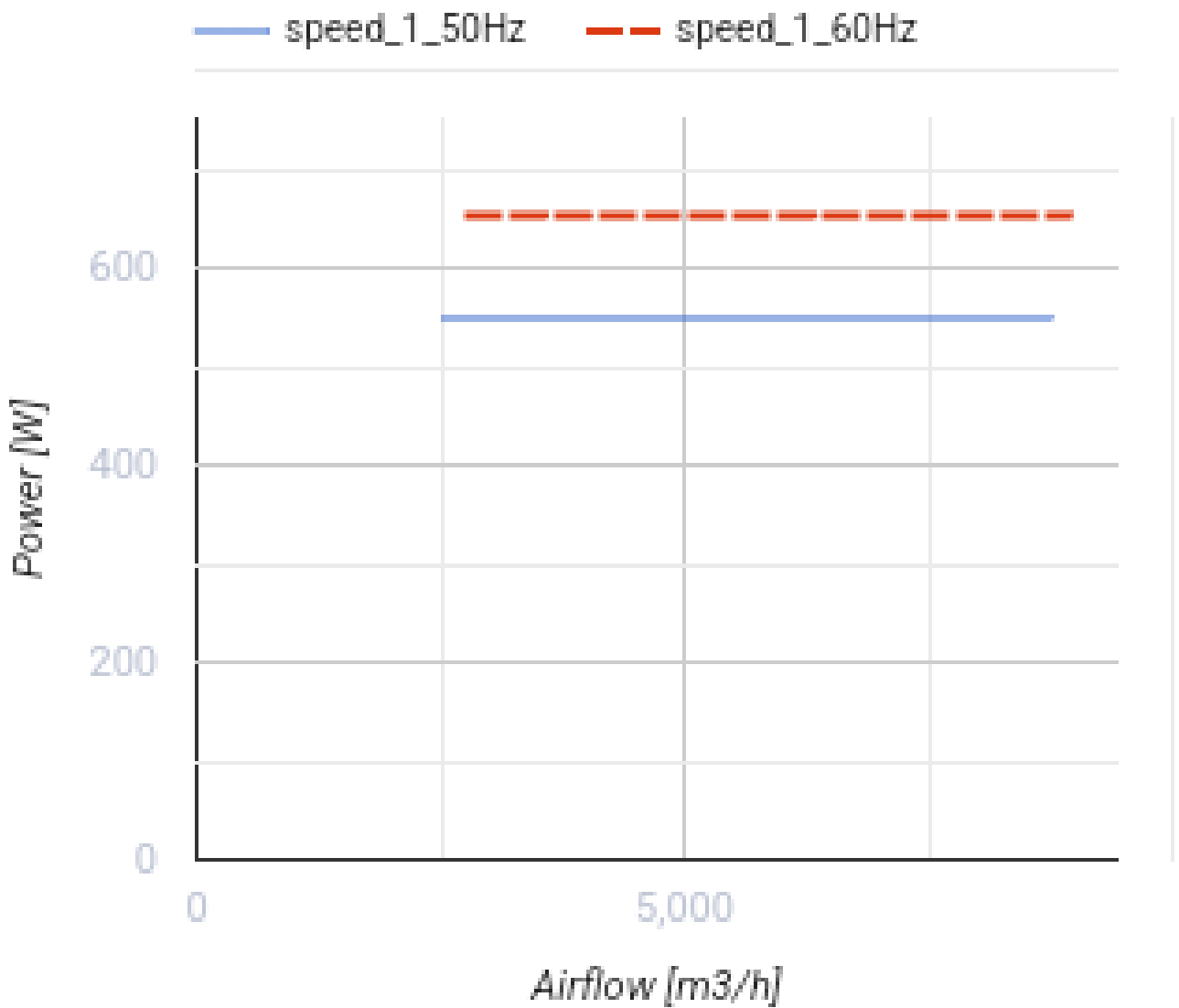
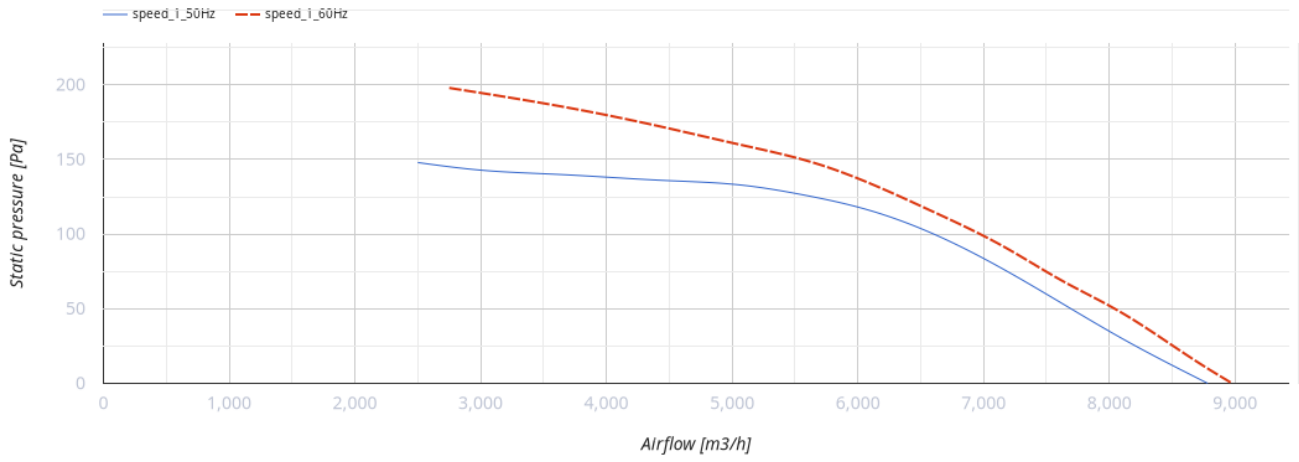
## ВКФ 4Е 550



Осьові вентилятори низького тиску в сталевому корпусі для настінного монтажу

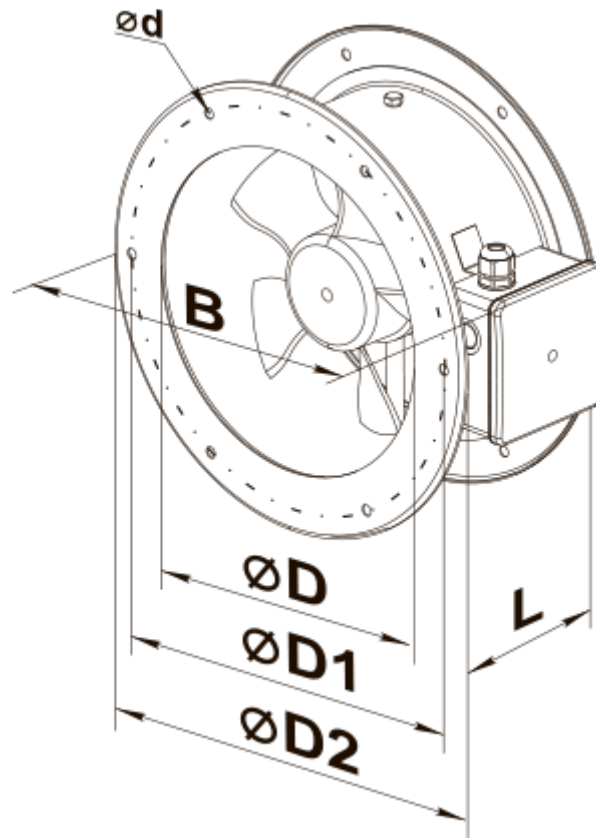
- Максимальна витрата повітря: 8800
- Рівень звукового тиску LpA на відстані 3 м: 62
- Тип двигуна: АС
- Тип крильчатки: Осьовий
- Матеріал корпусу: Поліпропілен/Термопластичний еластомер
- Встановлення в довільній позиції

	Одиниця виміру	ВКФ 4Е 550
Розмір повітропроводу, який приєднується	мм	550
Швидкість	-	1
Мінімальна напруга живлення	В	220
Максимальна напруга живлення	В	240
Частота мережі живлення	Гц	50/60
Номінальна потужність	Вт	550
Максимальний струм	А	2.55
Максимальна витрата повітря	м <sup>3</sup> /год	8800
Рівень звукового тиску LpA на відстані 3 м	дБ(А)	62
Вага	кг	13.9
Максимальна температура повітря що переміщується	°С	60
Мінімальна температура повітря що переміщується	°С	-30
Клас захисту	-	IPX4



## Розміри

$\varnothing D$	$\varnothing D1$	$\varnothing D2$	$\varnothing d$	B	L
565	605	636	11.5	660	230



## Екодизайн

Торгова марка	Вентс
Модель	ВКФ 4Е 550
Тип приводу	External MSD or VSD
Тип теплообміннику	Немає
Номінальна витрата повітря (м <sup>3</sup> /с)	1.644
Статичний тиск за номінальної витрати повітря (Па)	120
Максимальні зовнішні витоки (%)	2.7
Статична ефективність (%)	34.7
Декларований тип вентиляційної одиниці	NRVU UVU
Ефективна потужність (кВт)	0.581
Sound power level (дБ(А))	90