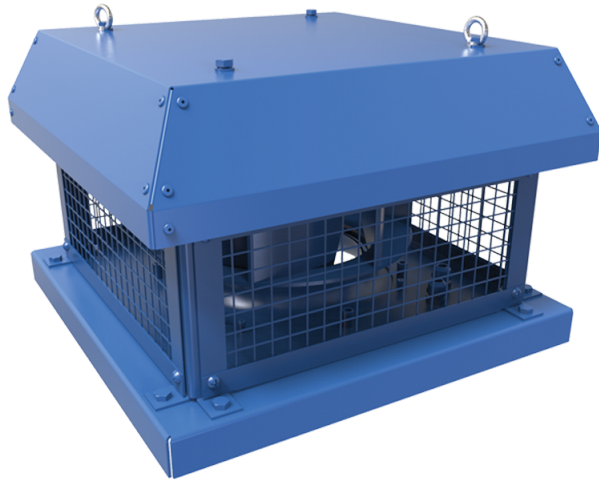


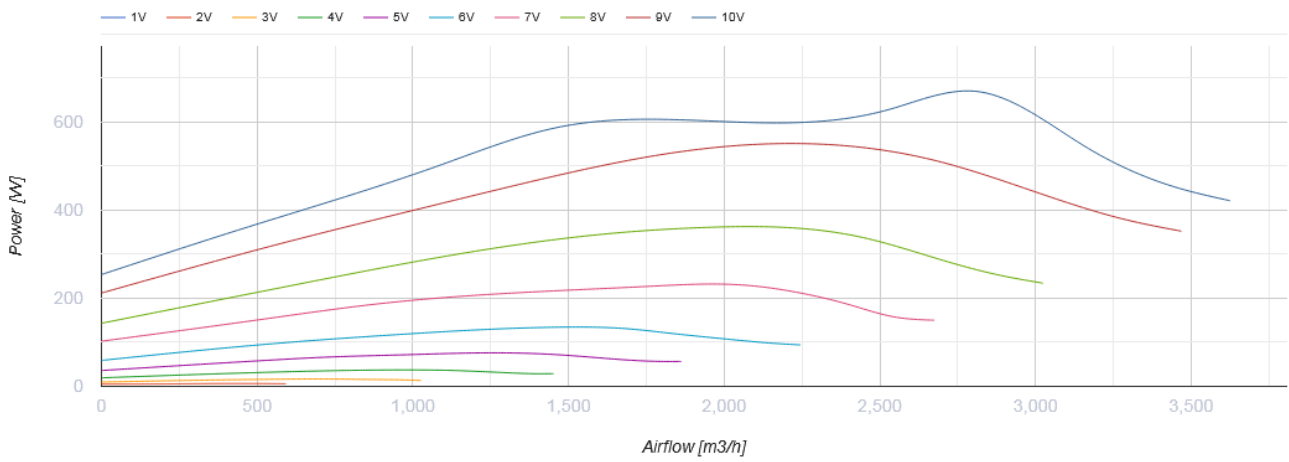
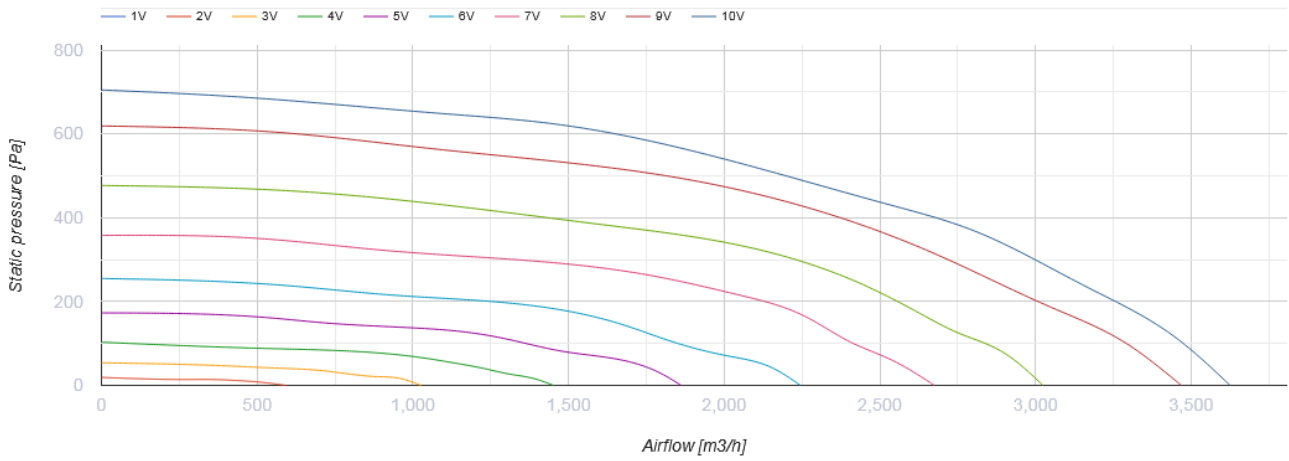
ВКГ 355 ЕС



Відцентрові дахові вентилятори з горизонтальним викиданням повітря

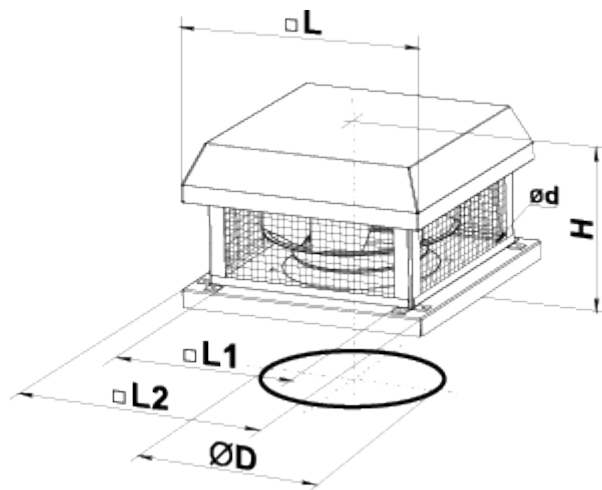
- Максимальна витрата повітря: 3830
- Рівень звукового тиску LpA на відстані 3 м: 51
- Тип двигуна: ЕС
- Тип крильчатки: Відцентровий назад загнуті лопатки
- Матеріал корпусу: Поліпропілен/Термопластичний еластомер

| | Одиниця виміру | ВКГ 355 ЕС |
|--|---------------------|------------|
| Швидкість | - | 1 |
| Мінімальна напруга живлення | В | 230 |
| Максимальна напруга живлення | В | 230 |
| Частота мережі живлення | Гц | 50/60 |
| Номінальна потужність | Вт | 669 |
| Максимальний струм | А | 4.95 |
| Максимальна витрата повітря | м ³ /год | 3830 |
| Рівень звукового тиску LpA на відстані 3 м | дБ(А) | 51 |
| Вага | кг | 27 |
| Максимальна температура повітря що переміщується | °С | 50 |
| Мінімальна температура повітря що переміщується | °С | -25 |
| Клас захисту | - | IPX4 |
| Клас захисту приводу | - | IP54 |



Розміри

| ØD | Ød | H | L | L1 | L2 |
|-----|----|-----|-----|-----|-----|
| 438 | 11 | 322 | 625 | 450 | 620 |



Екодизайн

| | |
|--|----------------|
| Торгова марка | Вентс |
| Модель | ВКГ 355 EC |
| Тип приводу | Integrated VSD |
| Тип теплообміннику | Немає |
| Номінальна витрата повітря (м ³ /с) | 0.907 |
| Статичний тиск за номінальної витрати повітря (Па) | 534 |
| Максимальні зовнішні витоки (%) | 2.7 |
| Статична ефективність (%) | 57.3 |
| Декларований тип вентиляційної одиниці | NRVU UVU |
| Ефективна потужність (кВт) | 0.94 |
| Sound power level (дБ(А)) | 71 |