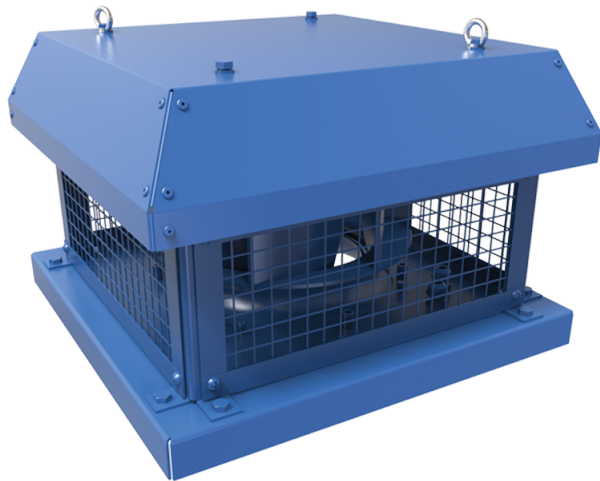


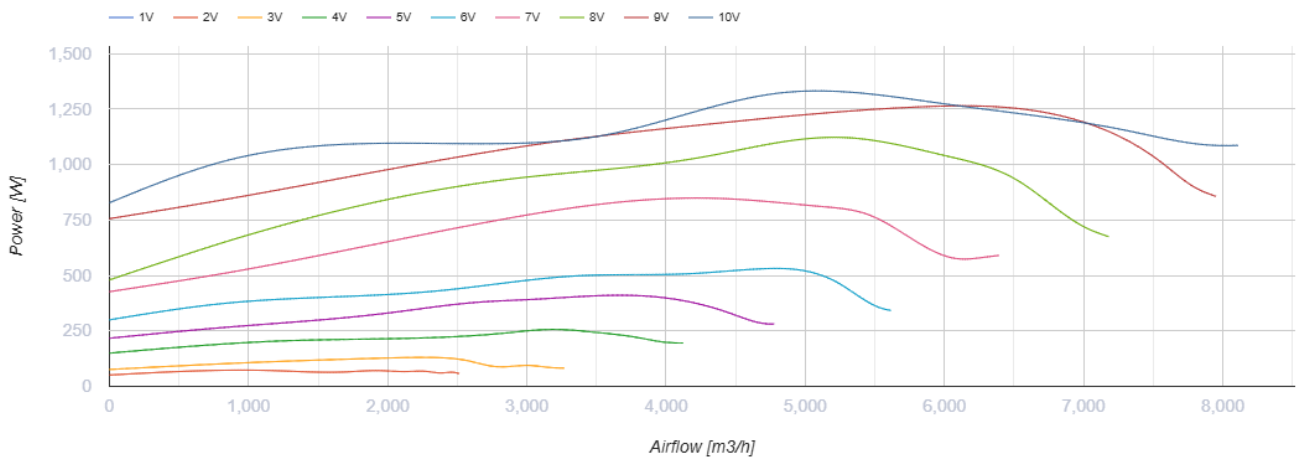
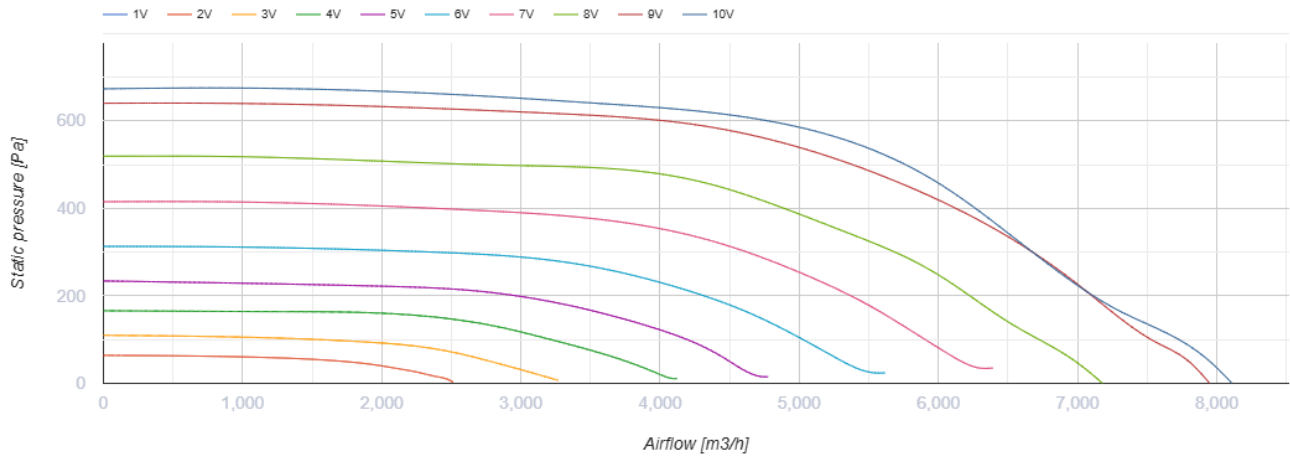
ВКГ 450 ЕС



Дахові відцентрові вентилятор горизонтального викиду повітря з ЕС-двигуном

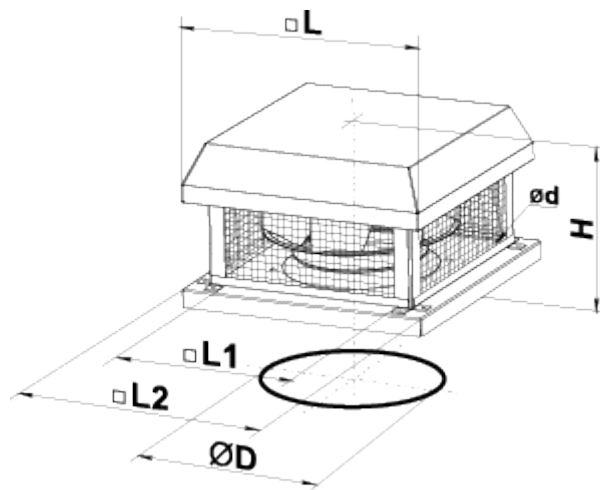
- Максимальна витрата повітря: 8110
- Рівень звукового тиску LpA на відстані 3 м: 63
- Тип двигуна: ЕС
- Тип крильчатки: Відцентровий назад загнуті лопатки
- Матеріал корпусу: Поліпропілен/Термопластичний еластомер

	Одиниця виміру	ВКГ 450 ЕС
Швидкість	-	1
Мінімальна напруга живлення	В	400
Максимальна напруга живлення	В	400
Частота мережі живлення	Гц	50/60
Номінальна потужність	Вт	1323
Максимальний струм	А	3.27
Максимальна витрата повітря	м ³ /год	8110
Рівень звукового тиску LpA на відстані 3 м	дБ(А)	63
Вага	кг	46
Максимальна температура повітря що переміщується	°С	60
Мінімальна температура повітря що переміщується	°С	-20
Клас захисту	-	IPX4
Клас захисту приводу	-	IP54



Розміри

ØD	Ød	H	L	L1	L2
438	11	420	710	535	700



Екодизайн

Торгова марка	Вентс
Модель	ВКГ 450 EC
Тип приводу	Integrated VSD
Тип теплообміннику	Немає
Номінальна витрата повітря (м ³ /с)	1.239
Статичний тиск за номінальної витрати повітря (Па)	483
Максимальні зовнішні витоки (%)	2.7
Статична ефективність (%)	65.8
Декларований тип вентиляційної одиниці	NRVU UVU
Ефективна потужність (кВт)	1.01
Sound power level (дБ(А))	75