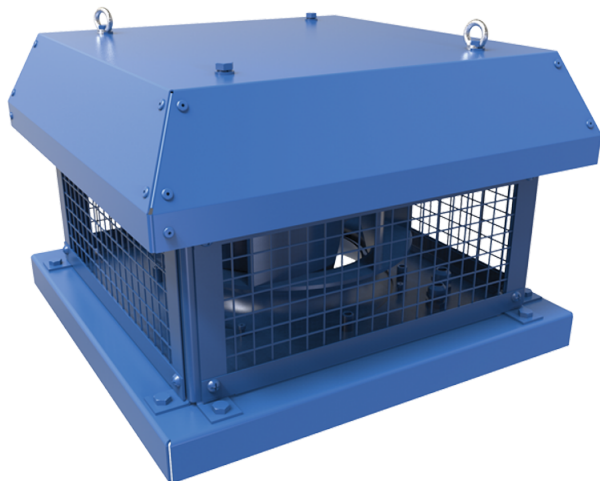


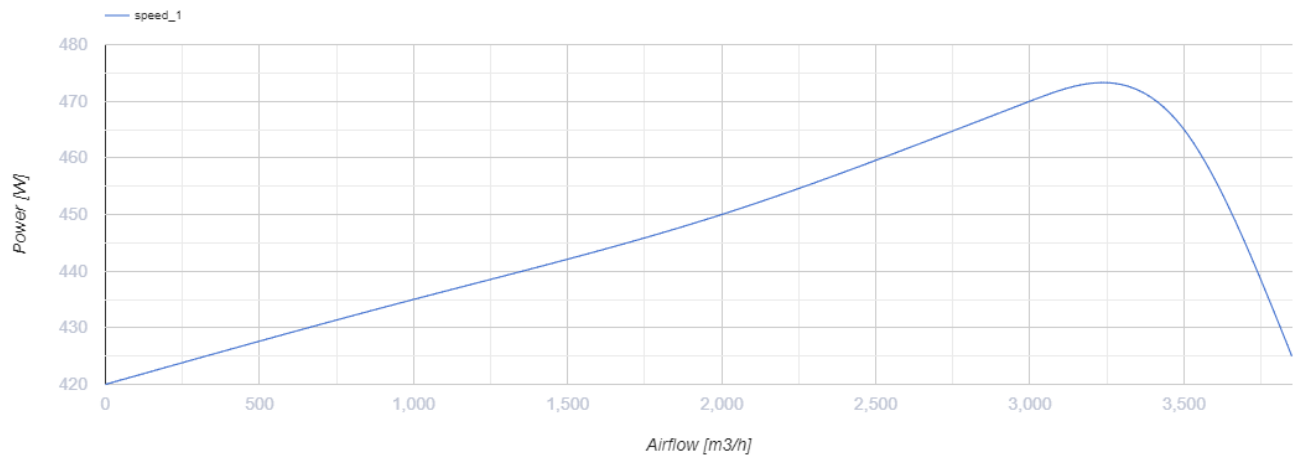
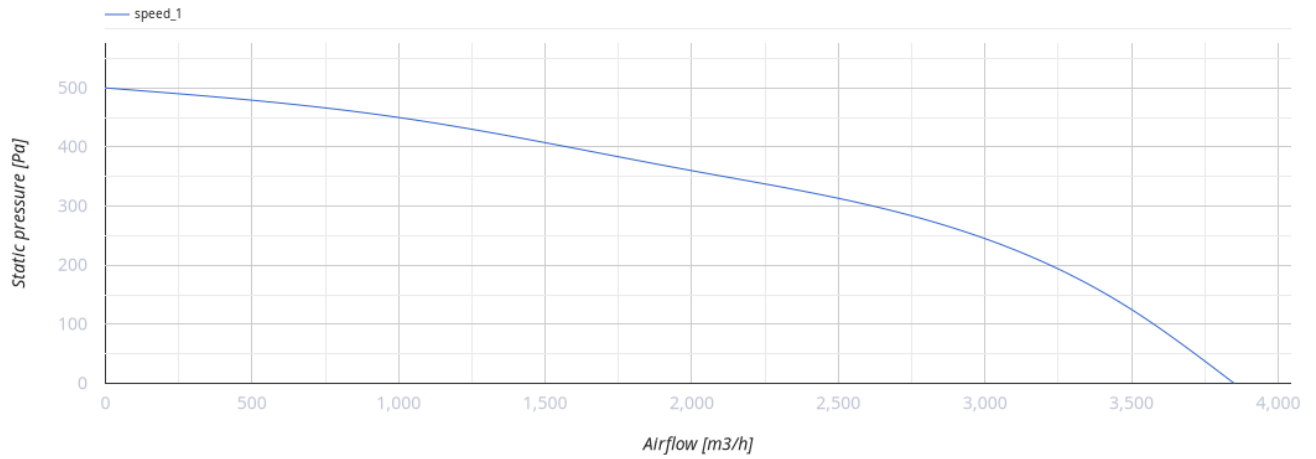
## ВКГ 4Д 450



Дахові відцентрові вентилятори з горизонтальним викиданням повітря

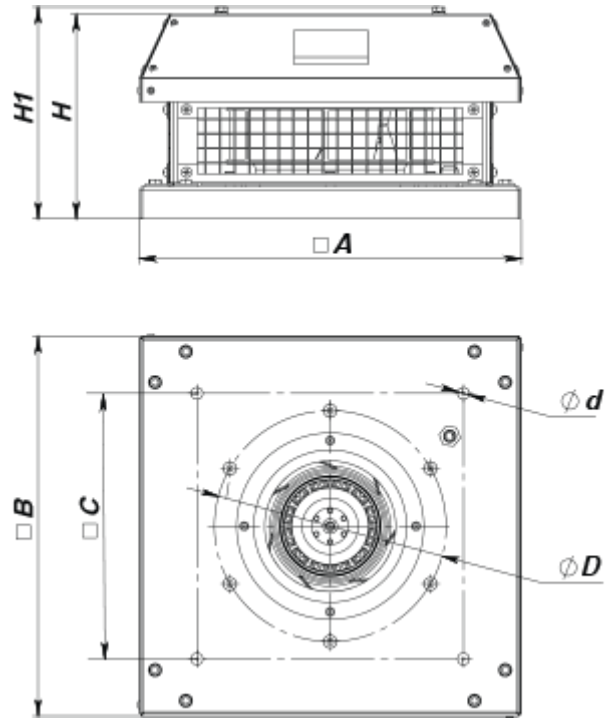
- Максимальна витрата повітря: 5920
- Рівень звукового тиску LpA на відстані 3 м: 57
- Тип двигуна: АС
- Тип крильчатки: Відцентровий назад загнуті лопатки
- Матеріал корпусу: Сталь із полімерним покриттям

	Одиниця виміру	ВКГ 4Д 450
Швидкість	-	1
Мінімальна напруга живлення	В	400
Максимальна напруга живлення	В	400
Частота мережі живлення	Гц	50
Номінальна потужність	Вт	755
Максимальний струм	А	1.5
Максимальна витрата повітря	м <sup>3</sup> /год	5920
Рівень звукового тиску LpA на відстані 3 м	дБ(А)	57
Вага	кг	45.5
Максимальна температура повітря що переміщується	°С	50
Мінімальна температура повітря що переміщується	°С	-30
Клас захисту	-	IPX4
Клас захисту приводу	-	IP54



## Розміри

H	H1	A	B	C	Ød	ØD
420	459	710	700	535	11	438



## Екодизайн

Торгова марка	Вентс
Модель	ВКГ 4Д 450
Тип приводу	External MSD or VSD
Тип теплообміннику	Немає
Номінальна витрата повітря (м <sup>3</sup> /с)	0.573
Статичний тиск за номінальної витрати повітря (Па)	386
Максимальні зовнішні витоки (%)	2.7
Статична ефективність (%)	48.1
Декларований тип вентиляційної одиниці	NRVU UVU
Sound power level (дБ(А))	73
Ефективна потужність (кВт)	0.469