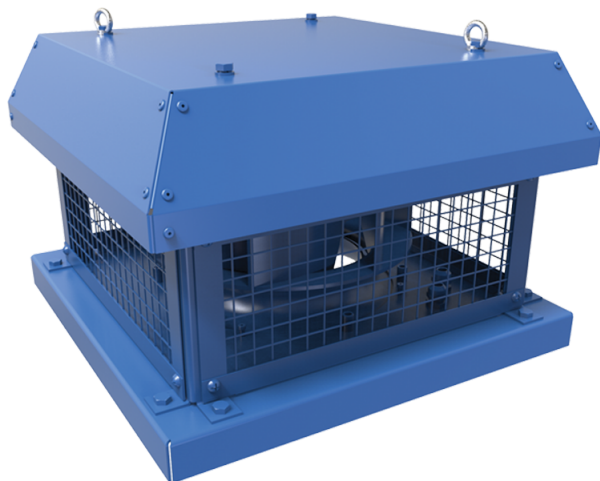


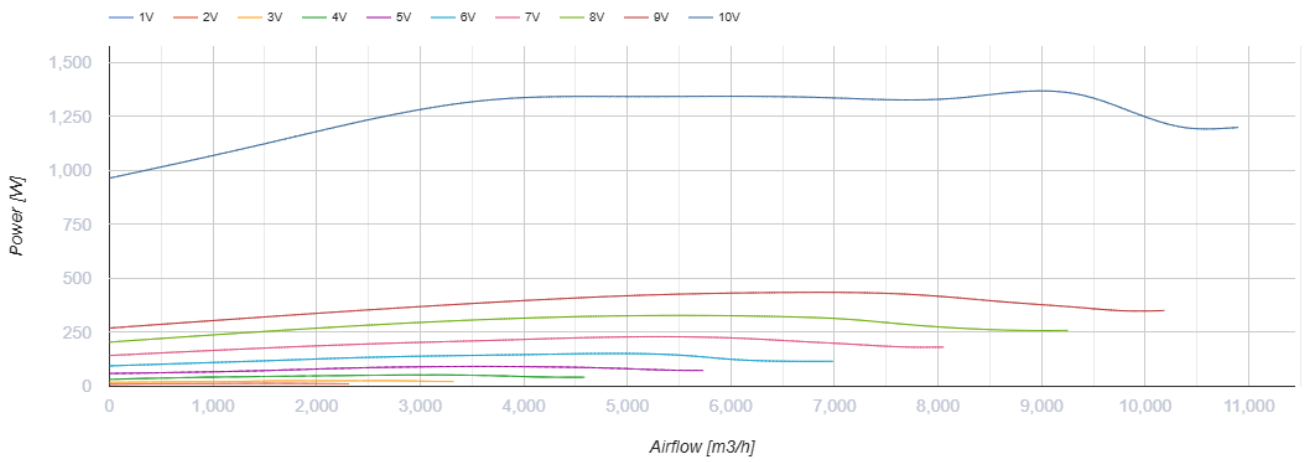
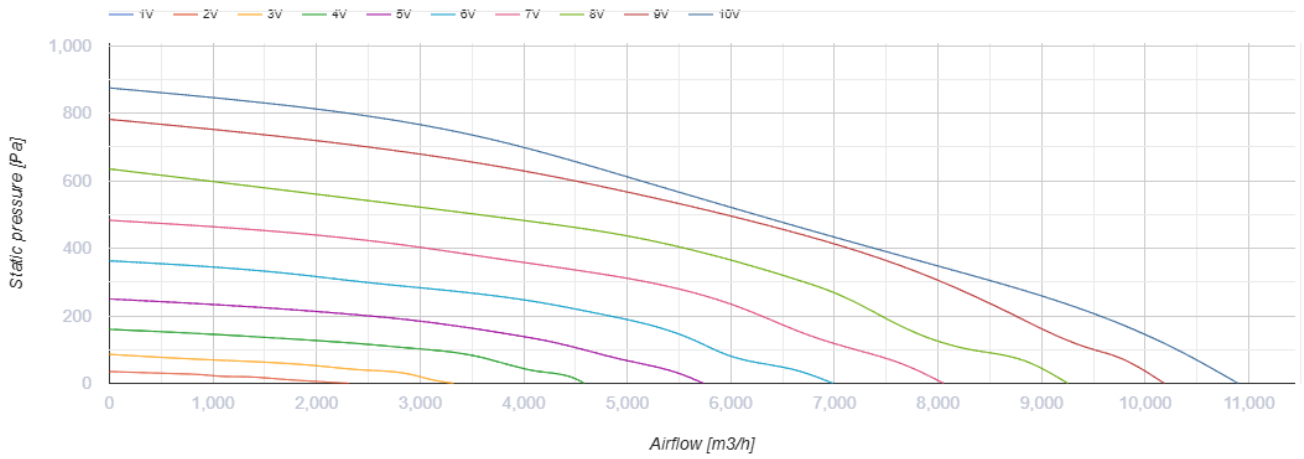
ВКГ 500 ЕС



Відцентрові дахові вентилятори з горизонтальним викиданням повітря

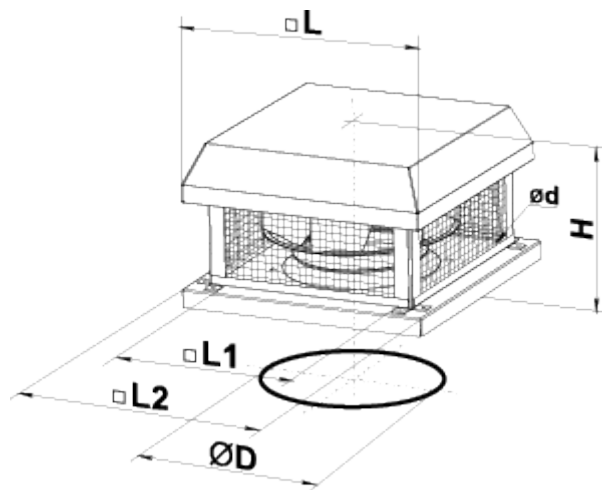
- Максимальна витрата повітря: 10900
- Рівень звукового тиску LpA на відстані 3 м: 67
- Тип двигуна: ЕС
- Тип крильчатки: Відцентровий назад загнуті лопатки
- Матеріал корпусу: Сталь із полімерним покриттям

	Одиниця виміру	ВКГ 500 ЕС
Швидкість	-	1
Мінімальна напруга живлення	В	400
Максимальна напруга живлення	В	400
Частота мережі живлення	Гц	50/60
Номінальна потужність	Вт	1350
Максимальний струм	А	2.08
Максимальна витрата повітря	м ³ /год	10900
Рівень звукового тиску LpA на відстані 3 м	дБ(А)	67
Вага	кг	51
Максимальна температура повітря що переміщується	°С	50
Мінімальна температура повітря що переміщується	°С	-25
Клас захисту	-	IPX4
Клас захисту приводу	-	IP54



Розміри

ØD	Ød	H	L	L1	L2
445	11	467	710	535	700



Екодизайн

Торгова марка	Вентс
Модель	ВКГ 500 EC
Тип приводу	Integrated VSD
Тип теплообміннику	Немає
Номінальна витрата повітря (м ³ /с)	2.036
Статичний тиск за номінальної витрати повітря (Па)	720
Максимальні зовнішні витоки (%)	2.7
Статична ефективність (%)	59.8
Декларований тип вентиляційної одиниці	NRVU UVU
Sound power level (дБ(А))	83
Ефективна потужність (кВт)	2.65