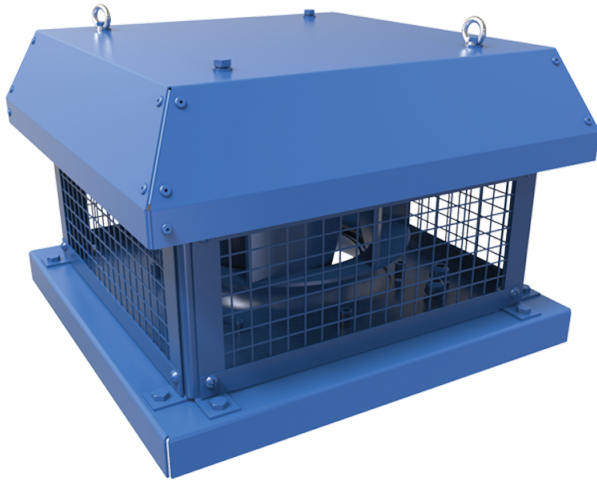


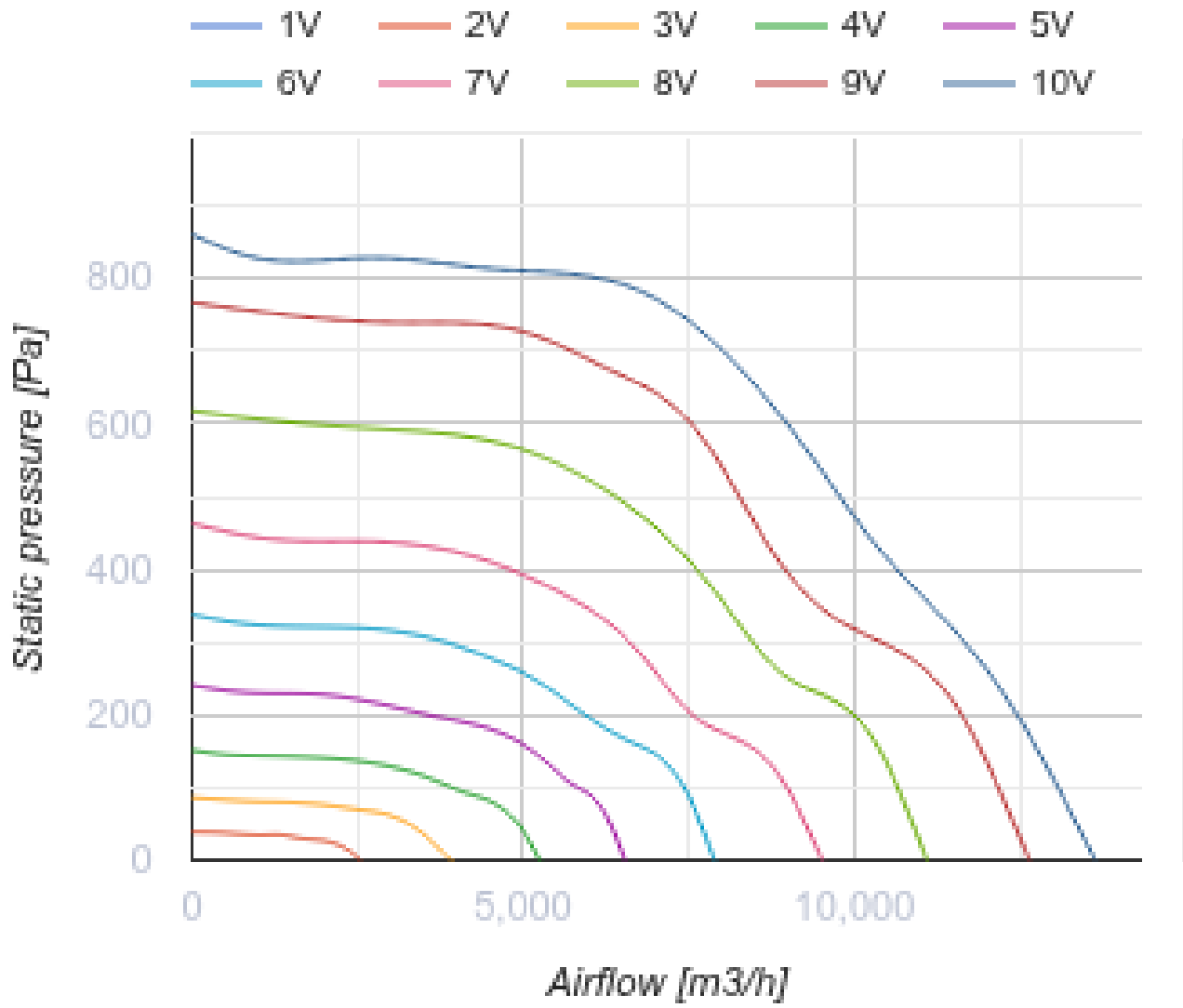
ВКГ 560 ЕС

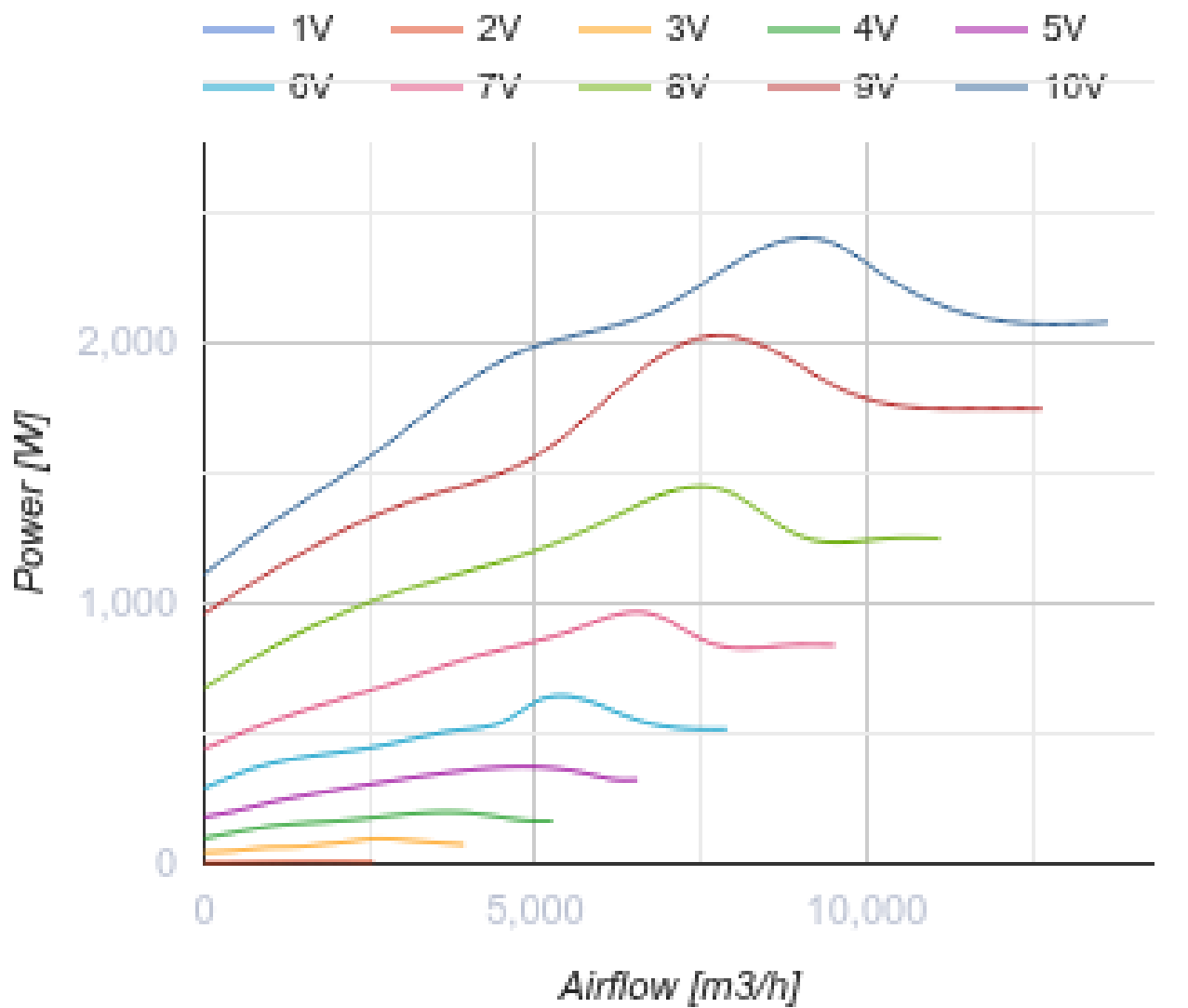


Дахові відцентрові вентилятор горизонтального викиду повітря з ЕС-двигуном

- Рівень звукового тиску LpA на відстані 3 м: 69
- Тип крильчатки: Відцентрова крильчатка з назад загнутими лопатками
- Матеріал корпусу: Сталь із полімерним покриттям

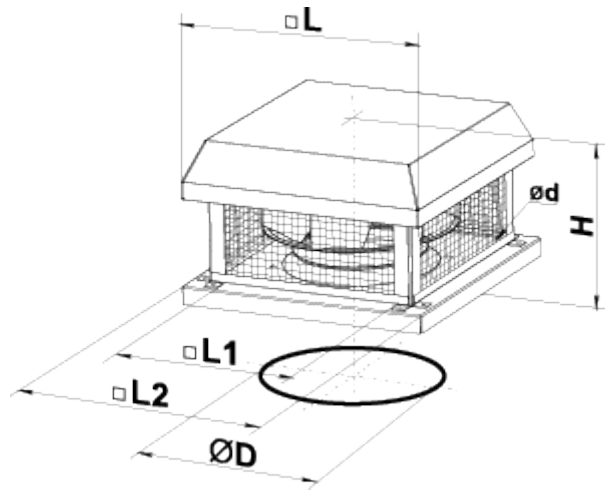
	Одиниця виміру	ВКГ 560 ЕС
Фазність	-	3
Мінімальна напруга живлення	В	400
Максимальна напруга живлення	В	400
Частота мережі живлення	Гц	50/60
Номинальна потужність	Вт	2412
Максимальний струм	А	3.83
Максимальна витрата повітря	м³/год	13640
Швидкість обертання	-	1540
Рівень звукового тиску LpA на відстані 3 м	дБ(А)	69
Вага	кг	71
Максимальна температура повітря що переміщується	°С	60
Мінімальна температура повітря що переміщується	°С	-25
Клас захисту	-	IPX4
Клас захисту приводу	-	IP54
Матеріал крильчатки	-	Пластик





Розміри

ØD	Ød	H	L	L1	L2
605	14	489	900	750	895



Екодизайн

Торгова марка	Вентс
Модель	ВКГ 560 EC
Тип приводу	Integrated VSD
Тип теплообміннику	Немає
Статичний тиск за номінальної витрати повітря (Па)	499
Максимальні зовнішні витоки (%)	2.7
Статична ефективність (%)	62.9
Декларований тип вентиляційної одиниці	NRVU UVU
Ефективна потужність (кВт)	2.15
Sound power level (дБ(A))	85