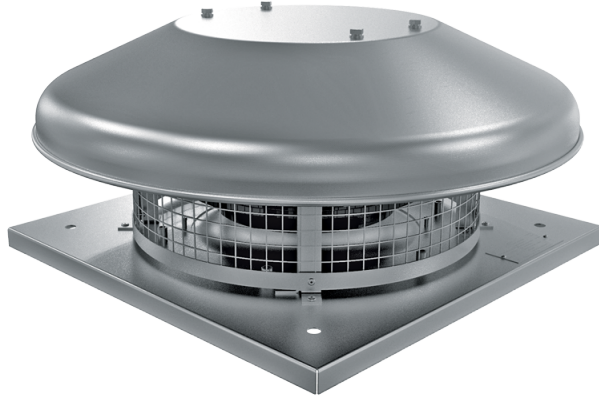


ВКГС 190 ЕС



Дахові відцентрові вентилятори з горизонтальним викиданням повітря

- Максимальна витрата повітря: 770
- Рівень звукового тиску LpA на відстані 3 м: 52
- Тип двигуна: ЕС
- Тип крильчатки: Відцентровий назад загнуті лопатки
- Матеріал корпусу: Сталь із полімерним покриттям

	Одиниця виміру	ВКГС 190 ЕС
Швидкість	-	1
Фазність	-	1
Мінімальна напруга живлення	В	230
Максимальна напруга живлення	В	230
Частота мережі живлення	Гц	50/60
Номінальна потужність	Вт	110
Максимальний струм	А	0.87
Максимальна витрата повітря	м ³ /год	770
Рівень звукового тиску LpA на відстані 3 м	дБ(А)	52
Вага	кг	6
Максимальна температура повітря що переміщується	°С	60
Мінімальна температура повітря що переміщується	°С	-25
Клас захисту	-	IPX4
Клас захисту приводу	-	IP55


Розміри

Н	ØD	ØD1	L	L1
178	503	210	330	245



Аксессуары

Регуляторы скорости

Наименование	Фото	Описание
P-1/010		Регулятор скорости для ЕС-двигунів

Екодизайн

Торгова марка	Вентс
Модель	ВКГС 190 ЕС
Тип приводу	Integrated VSD
Тип теплообміннику	Немає
Номінальна витрата повітря (м ³ /с)	0.134
Статичний тиск за номінальної витрати повітря (Па)	355
Максимальні зовнішні витоки (%)	2.7
Статична ефективність (%)	51.6
Ефективна потужність (кВт)	0.109
Sound power level (дБ(А))	65
Декларований тип вентиляційної одиниці	NRVU UVU