

ВКГС 280 ЕС



Дахові відцентрові вентилятори з горизонтальним викиданням повітря

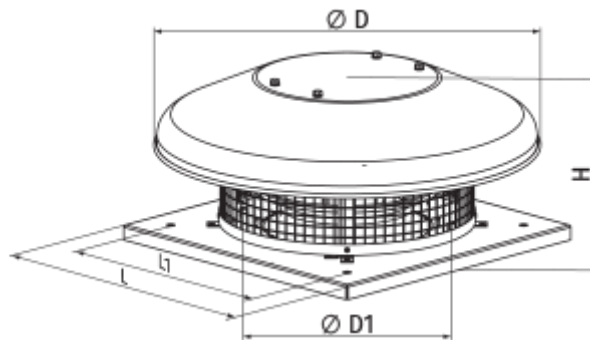
- Максимальна витрата повітря: 2400
- Рівень звукового тиску LpA на відстані 3 м: 48
- Тип двигуна: ЕС
- Тип крильчатки: Відцентровий назад загнуті лопатки
- Матеріал корпусу: Сталь із полімерним покриттям

	Одиниця виміру	ВКГС 280 ЕС
Швидкість	-	1
Кількість фаз	-	1
Мінімальна напруга живлення	В	230
Максимальна напруга живлення	В	230
Частота мережі живлення	Гц	50/60
Номінальна потужність	Вт	195
Максимальний струм	А	1.53
Максимальна витрата повітря	м ³ /год	2400
Швидкість обертання	-	2610
Рівень звукового тиску LpA на відстані 3 м	дБ(А)	48
Вага	кг	10
Максимальна температура повітря що переміщується	°С	60
Мінімальна температура повітря що переміщується	°С	-25
Клас захисту	-	IPX4
Клас захисту приводу	-	IP55
Відповідність нормам ERP	-	2016, 2018
Категорія установки	-	Вентиляційна установка для нежитлових приміщень
Тип приводу	-	Integrated VSD
Тип теплообміннику	-	Немає
Номінальна витрата повітря	м ³ /с	0.248
Статичний тиск за номінальної витрати повітря	Па	336

Максимальні зовнішні витоки	%	2.7
Статична ефективність	%	60.1
Ефективна потужність	кВт	0.162
Sound power level	дБ(А)	67
Декларований тип вентиляційної одиниці	-	NRVU UVU

Розміри

H	ØD	ØD1	L	L1
254	623	285	420	330



Акcesуари

Регулятори швидкості

Найменування	Фото	Опис
P-1/010		Регулятор швидкості для ЕС-двигунів