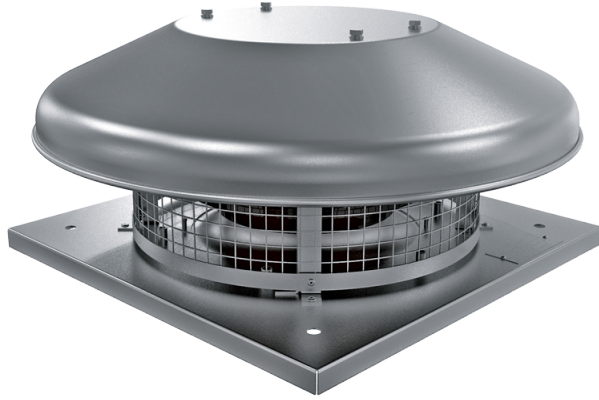


ВКГС 2Е 190



Дахові відцентрові вентилятори з горизонтальним викиданням повітря

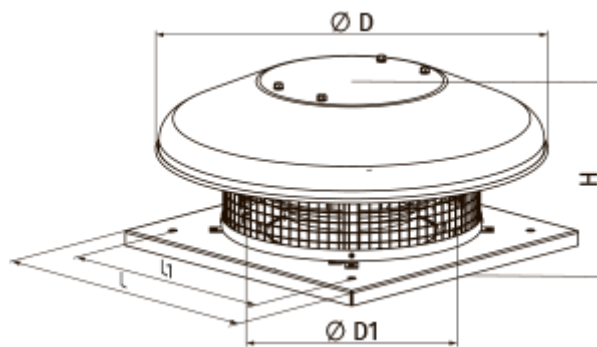
- Максимальна витрата повітря: 670
- Рівень звукового тиску LpA на відстані 3 м: 48
- Тип двигуна: АС
- Тип крильчатки: Відцентровий назад загнуті лопатки
- Матеріал корпусу: Сталь із полімерним покриттям

	Одиниця виміру	ВКГС 2Е 190	
Швидкість	-	1	
Кількість фаз	-	1	
Мінімальна напруга живлення	В	230	
Максимальна напруга живлення	В	230	
Частота мережі живлення	Гц	50	60
Номінальна потужність	Вт	64	
Максимальний струм	А	0.29	
Максимальна витрата повітря	м ³ /год	670	
Швидкість обертання	-	2730	
Рівень звукового тиску LpA на відстані 3 м	дБ(А)	48	
Вага	кг	6	
Максимальна температура повітря що переміщується	°С	50	
Мінімальна температура повітря що переміщується	°С	-25	
Клас захисту	-	IPX4	
Клас захисту приводу	-	IP44	
Відповідність нормам ERP	-	2016, 2018	
Категорія установки	-	Вентиляційна установка для нежитлових приміщень	
Тип приводу	-	Integrated VSD	
Тип теплообміннику	-	Немає	
Номінальна витрата повітря	м ³ /с	0.111	
Статичний тиск за номінальної витрати повітря	Па	163	

Максимальні зовнішні витоки	%	2.7
Статична ефективність	%	33.9
Ефективна потужність	кВт	0.064
Sound power level	дБ(А)	64
Декларований тип вентиляційної одиниці	-	NRVU UVU

Розміри









H	ØD	ØD1	L	L1
178	503	210	330	245



Акcesуари

Регулятори швидкості

Найменування	Фото	Опис
PC-1-300		Регулятор швидкості
PCA5E-2-П		Регулювання швидкості дозволяє не лише підібрати комфортний режим вентиляції в приміщеннях зі змінною кількістю людей, але й суттєво зменшити витрати електроенергії на вентиляцію
PC-1-400		Регулятор швидкості
PCA5Д-1,5-М		Регулятор швидкості трифазний
PCA5Д-3,5-Т		Регулятор швидкості трифазний
PCA5Д-1,5-Т		Регулятор швидкості трифазний

PCA5Д-2,5-М		Регулятор швидкості трифазний
PCA5Д-6,0-М		Регулятор швидкості трифазний
PCA5Д-8,0-М		Регулятор швидкості трифазний
PCA5Д-11,0-М		Регулятор швидкості трифазний
PCA5Д-12,0-М		Регулятор швидкості трифазний
PC-3,0-T		Застосовується у системах вентиляції для вмикання/вимикання та регулювання швидкості обертання однофазних електродвигунів вентиляторів, які керуються напругою
PC-5,0-T		Застосовується у системах вентиляції для вмикання/вимикання та регулювання швидкості обертання однофазних електродвигунів вентиляторів, які керуються напругою
PC-10,0-T		Застосовується у системах вентиляції для вмикання/вимикання та регулювання швидкості обертання однофазних електродвигунів вентиляторів, які керуються напругою