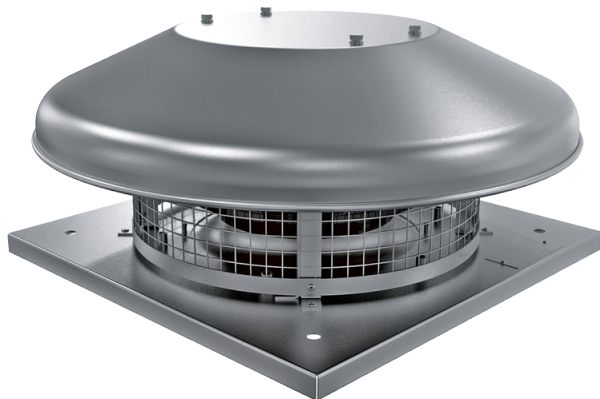


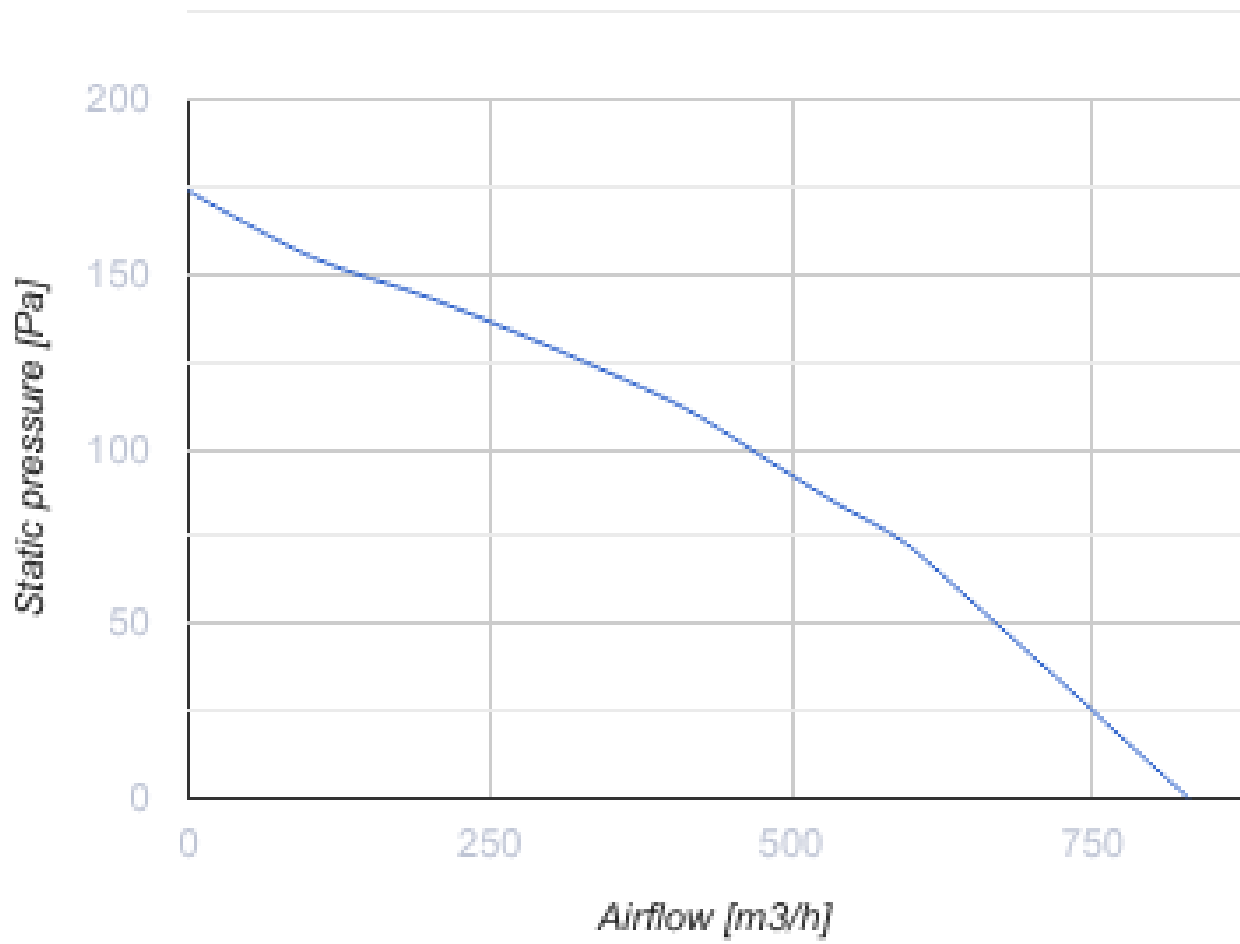
ВКГС 4Е 250

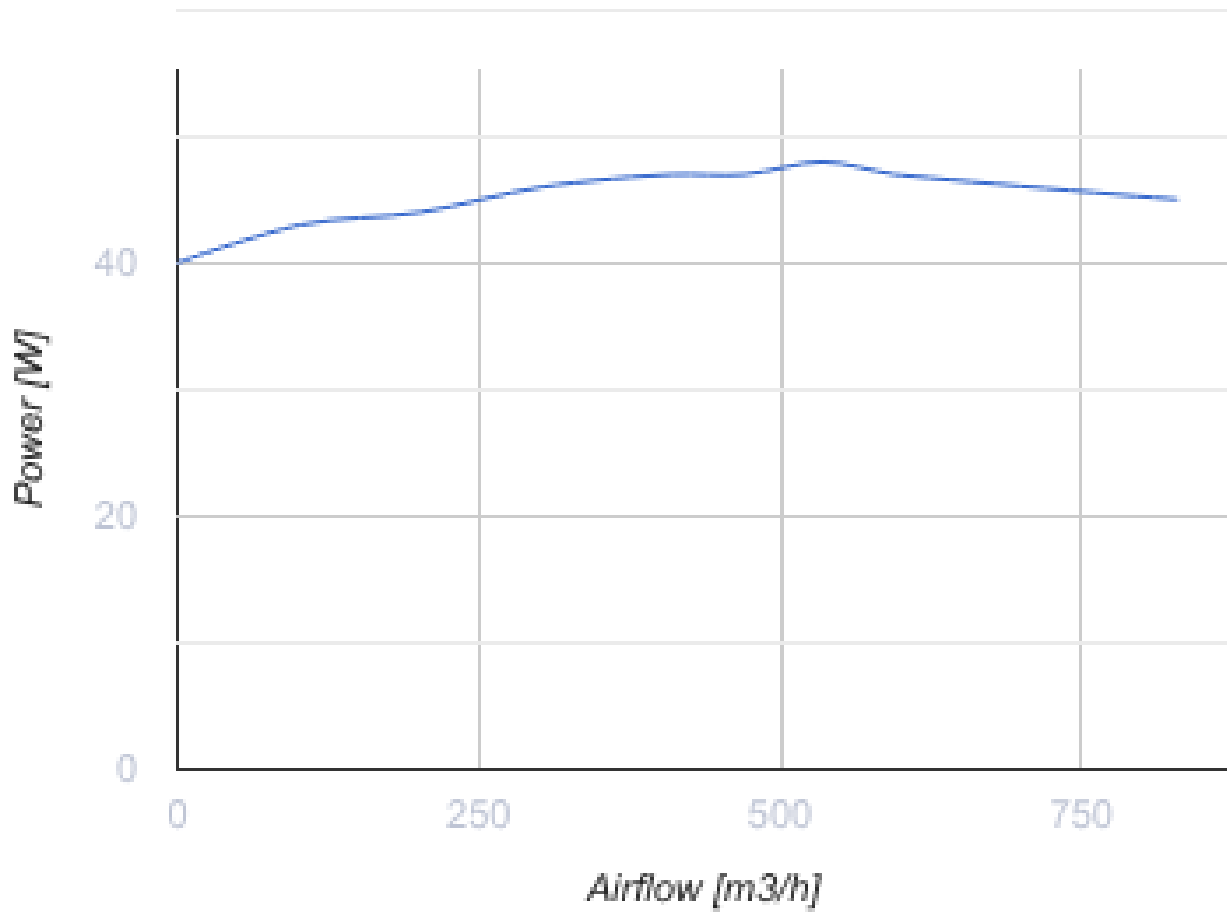


Дахові відцентрові вентилятори

- Рівень звукового тиску LpA на відстані 3 м: 46
- Тип крильчатки: Відцентрова крильчатка з назад загнутими лопатками
- Матеріал корпусу: Сталь із полімерним покриттям

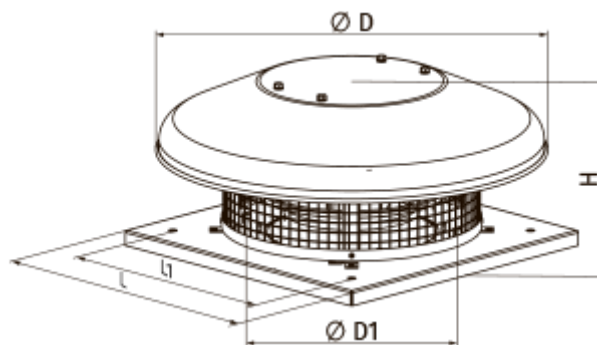
	Одиниця виміру	ВКГС 4Е 250
Фазність	-	1
Мінімальна напруга живлення	В	230
Максимальна напруга живлення	В	230
Частота мережі живлення	Гц	50
Номінальна потужність	Вт	48
Максимальний струм	А	0.23
Максимальна витрата повітря	м ³ /год	830
Швидкість обертання	-	1440
Рівень звукового тиску LpA на відстані 3 м	дБ(А)	46
Вага	кг	8
Максимальна температура повітря що переміщується	°С	50
Мінімальна температура повітря що переміщується	°С	-25
Клас захисту	-	IPX4
Клас захисту приводу	-	IP44
Типорозмір	мм	250





Розміри

H	ØD	ØD1	L	L1
224	503	285	420	330



Акcesуари

Регулятори швидкості для побутових вентиляторів

Найменування	Фото	Опис
PC-3,0-T		Застосовується у системах вентиляції для вмикання/вимикання та регулювання швидкості обертання однофазних електродвигунів вентиляторів, які керуються напругою
PC-5,0-T		Застосовується у системах вентиляції для вмикання/вимикання та регулювання швидкості обертання однофазних електродвигунів вентиляторів, які керуються напругою
PC-10,0-T		Застосовується у системах вентиляції для вмикання/вимикання та регулювання швидкості обертання однофазних електродвигунів вентиляторів, які керуються напругою
PCA5E-3,5-T		Регулятори швидкості трансформаторні однофазні для керування продуктивністю однофазних вентиляторів шляхом ступінчастого регулювання швидкості обертання електродвигунів
PCA5E-5,0-T		Регулятори швидкості трансформаторні однофазні для керування продуктивністю однофазних вентиляторів шляхом ступінчастого регулювання швидкості обертання електродвигунів
PCA5E-7,5-T		Регулятори швидкості трансформаторні однофазні для керування продуктивністю однофазних вентиляторів шляхом ступінчастого регулювання швидкості обертання електродвигунів
PCA5Д-1,5-М		Регулятор швидкості трифазний
PCA5Д-6,0-М		Регулятор швидкості трифазний
PCA5Д-8,0-М		Регулятор швидкості трифазний
PCA5Д-11,0-М		Регулятор швидкості трифазний
PCA5E-1,5-T		Регулятори швидкості трансформаторні однофазні для керування продуктивністю однофазних вентиляторів шляхом ступінчастого регулювання швидкості обертання електродвигунів

Інші аксесуари

Найменування	Фото	Опис
PKB 250-315		Монтажна рама
PKBI 250-315		Монтажна рама з тепло- та звукоізоляцією
ФКВ 250-315		Контрфланець

ГКВ 250-315		Гнучка вставка
ККВ 250-315		Зворотний клапан

Екодизайн

Торгова марка	Вентс
Модель	ВКГС 4Е 250
Тип приводу	Integrated VSD
Тип теплообміннику	Немає
Статичний тиск за номінальної витрати повітря (Па)	99
Максимальні зовнішні витоки (%)	2.7
Статична ефективність (%)	33.2
Декларований тип вентиляційної одиниці	NRVU UVU
Ефективна потужність (кВт)	0.047
Sound power level (дБ(А))	58