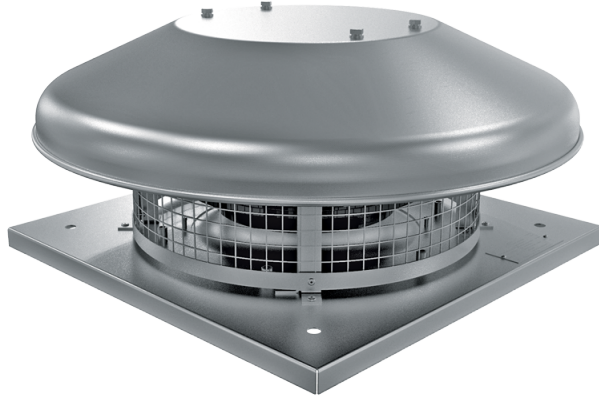


ВКГСА 250 ЕС



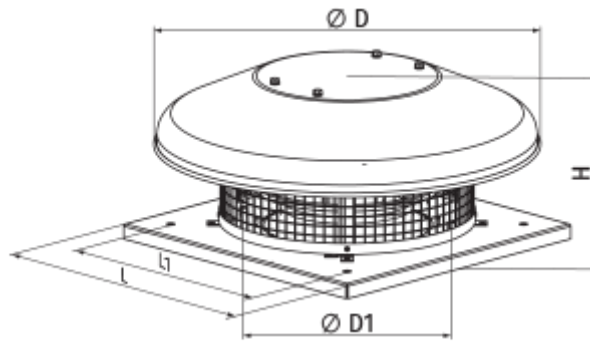
Дахові відцентрові вентилятори з горизонтальним викиданням повітря

- Максимальна витрата повітря: 1500
- Рівень звукового тиску LpA на відстані 3 м: 54
- Тип двигуна: ЕС
- Тип крильчатки: Відцентровий назад загнуті лопатки
- Матеріал корпусу: Алюміній

	Одиниця виміру	ВКГСА 250 ЕС
Швидкість	-	1
Фазність	-	1
Мінімальна напруга живлення	В	230
Максимальна напруга живлення	В	230
Частота мережі живлення	Гц	50/60
Номінальна потужність	Вт	164
Максимальний струм	А	1.25
Максимальна витрата повітря	м ³ /год	1500
Рівень звукового тиску LpA на відстані 3 м	дБ(А)	54
Вага	кг	8
Максимальна температура повітря що переміщується	°С	60
Мінімальна температура повітря що переміщується	°С	-25
Клас захисту	-	IPX4
Клас захисту приводу	-	IP55


Розміри

H	ØD	ØD1	L	L1
224	503	285	420	330




Аксессуары


Регуляторы скорости

Найменування	Фото	Опис
P-1/010		Регулятор швидкості для ЕС-двигунів

Для круглих каналів

Найменування	Фото	Опис
CP 250/600		Шумоглушник для поглинання шуму, що виникає під час роботи вентиляційного обладнання та поширюється повітропроводами вентиляційних систем
CP 250/900		Шумоглушник для поглинання шуму, що виникає під час роботи вентиляційного обладнання та поширюється повітропроводами вентиляційних систем
CP 250/1200		Шумоглушник для поглинання шуму, що виникає під час роботи вентиляційного обладнання та поширюється повітропроводами вентиляційних систем
CPФ 250/600		Шумоглушник для поглинання шуму, що виникає під час роботи вентиляційного обладнання та поширюється повітропроводами вентиляційних систем
CPФ 250/900		Шумоглушник для поглинання шуму, що виникає під час роботи вентиляційного обладнання та поширюється повітропроводами вентиляційних систем
CPФ 250/2000		Шумоглушник для поглинання шуму, що виникає під час роботи вентиляційного обладнання та поширюється повітропроводами вентиляційних систем

Для круглих каналів

Найменування	Фото	Опис
КОМ 250		Зворотний клапан із підпружиненими пластинами для перекриття повітряного потоку в круглих повітропроводах та запобігання рухові повітря у зворотному напрямку при вимкненій системі вентиляції

[КОМу 250](#)

Зворотний клапан із підпружиненими пластинами для перекриття повітряного потоку в круглих повітропроводах та запобігання рухові повітря у зворотному напрямку при вимкненій системі вентиляції