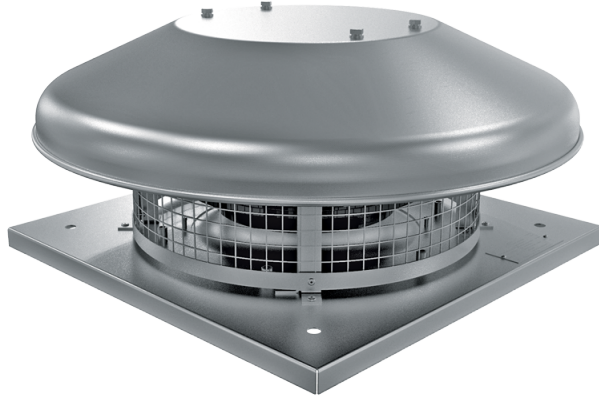


ВКГСА 310 ЕС



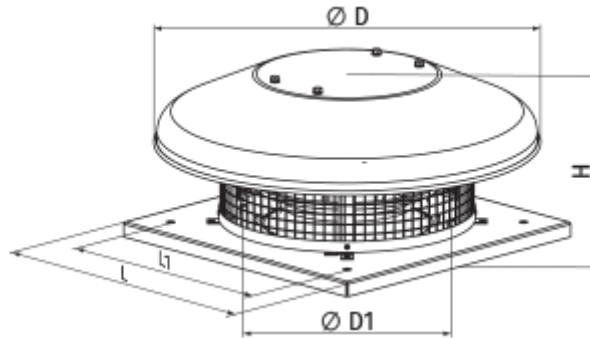
Дахові відцентрові вентилятори з горизонтальним викиданням повітря

- Максимальна витрата повітря: 2700
- Рівень звукового тиску LpA на відстані 3 м: 49
- Тип двигуна: ЕС
- Тип крильчатки: Відцентровий назад загнуті лопатки
- Матеріал корпусу: Алюміній

	Одиниця виміру	ВКГСА 310 ЕС
Швидкість	-	1
Фазність	-	1
Мінімальна напруга живлення	В	230
Максимальна напруга живлення	В	230
Частота мережі живлення	Гц	50/60
Номінальна потужність	Вт	408
Максимальний струм	А	1.79
Максимальна витрата повітря	м ³ /год	2700
Швидкість обертання	-	2600
Рівень звукового тиску LpA на відстані 3 м	дБ(А)	49
Вага	кг	12
Максимальна температура повітря що переміщується	°С	60
Мінімальна температура повітря що переміщується	°С	-25
Клас захисту	-	IPX4
Клас захисту приводу	-	IP55


Розміри

H	ØD	ØD1	L	L1
254	623	285	420	330



Аксессуары

Регуляторы скорости

Наименования	Фото	Опис
P-1/010		Регулятор скорости для ЕС-двигунів

Екодизайн

Торгова марка	Вентс
Модель	ВКГСА 310 ЕС
Тип приводу	Integrated VSD
Тип теплообміннику	Немає
Номінальна витрата повітря (м ³ /с)	0.248
Статичний тиск за номінальної витрати повітря (Па)	336
Максимальні зовнішні витоки (%)	2.7
Статична ефективність (%)	60.1
Ефективна потужність (кВт)	0.162
Sound power level (дБ(А))	67
Декларований тип вентиляційної одиниці	NRVU UVU