

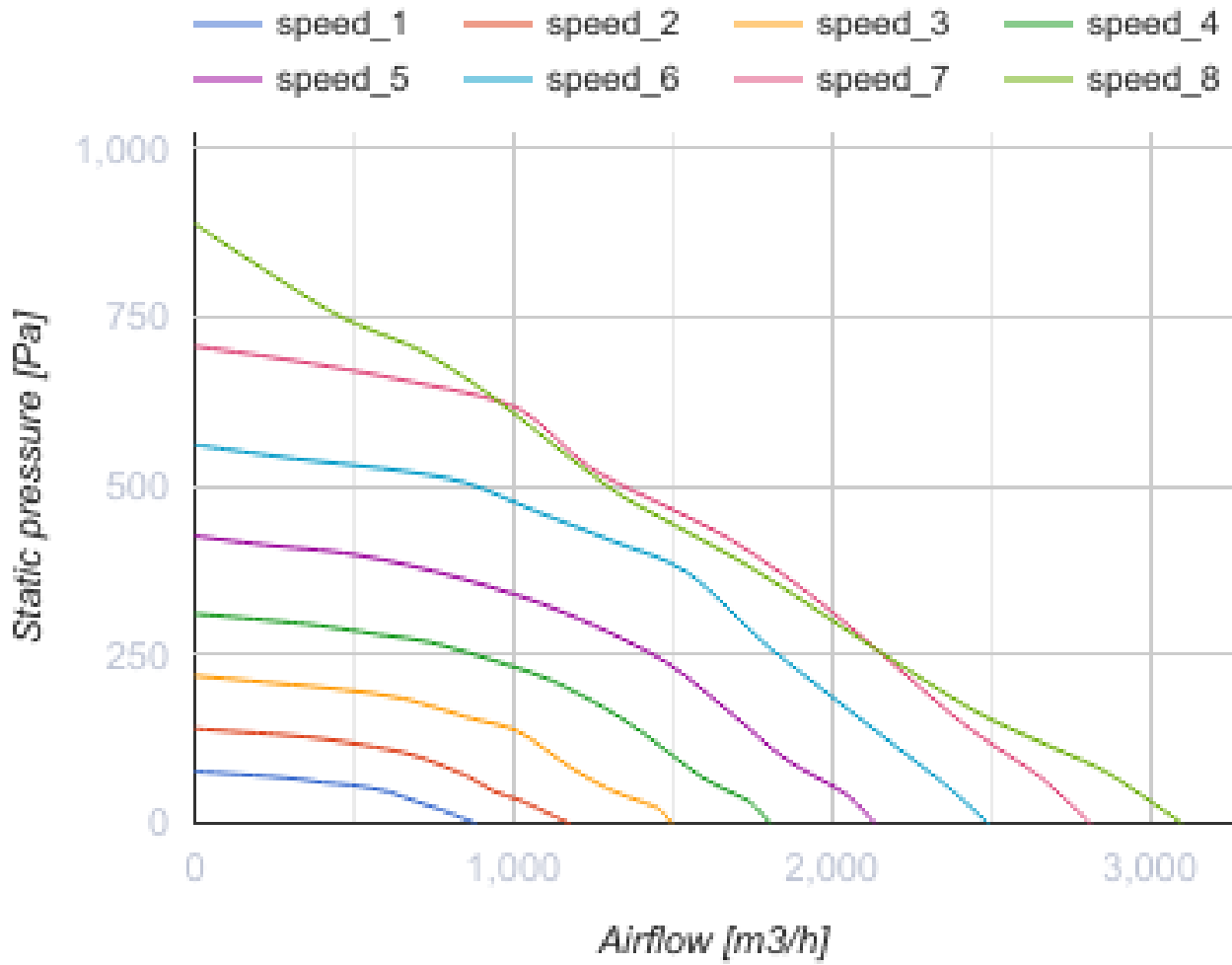
ВКГц 310 ЕС

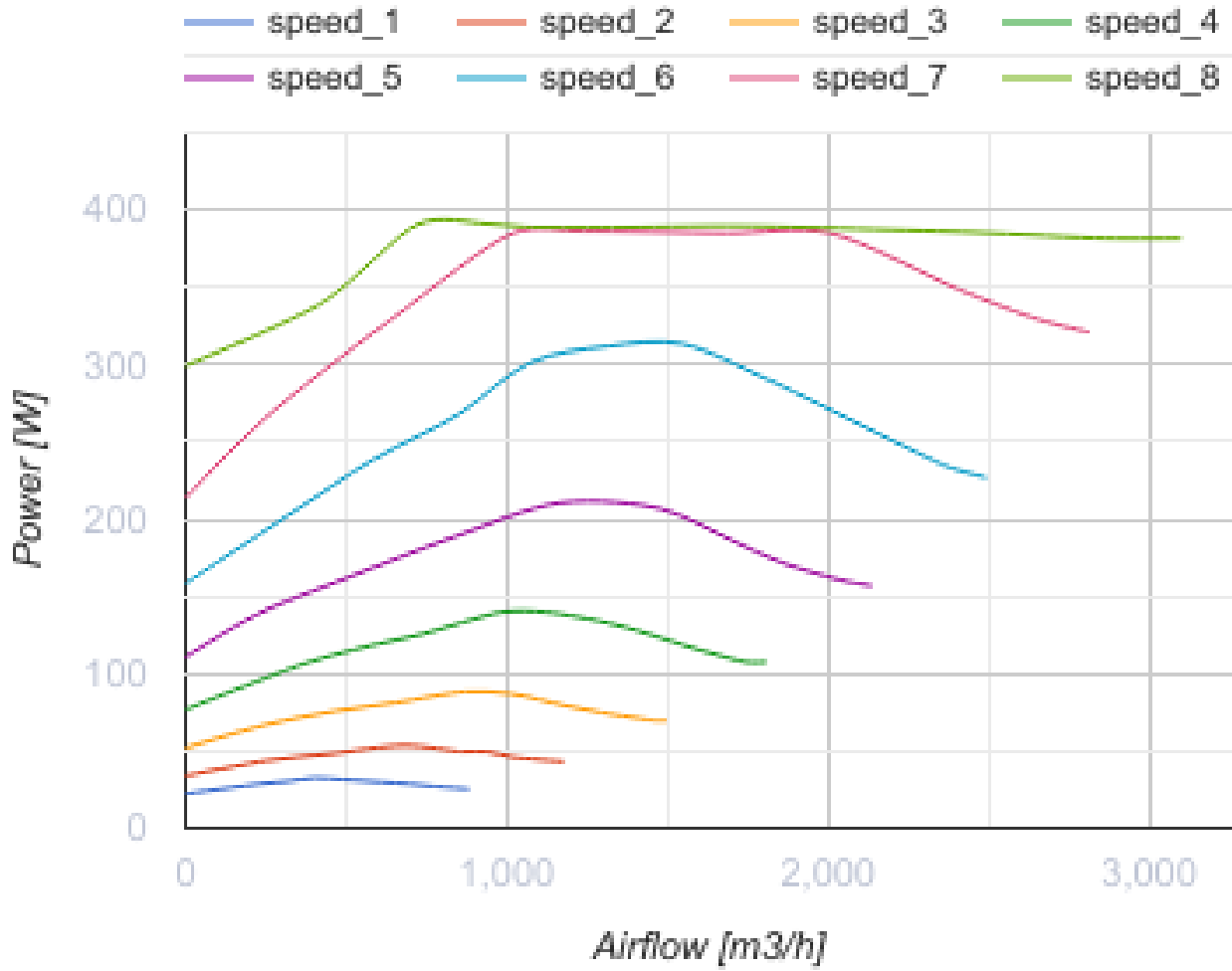


Відцентрові дахові вентилятори з горизонтальним викиданням повітря

- Максимальна витрата повітря: 3100
- Рівень звукового тиску LpA на відстані 3 м: 49
- Тип двигуна: ЕС
- Тип крильчатки: Відцентровий назад загнуті лопатки
- Матеріал корпусу: Оцинкована сталь

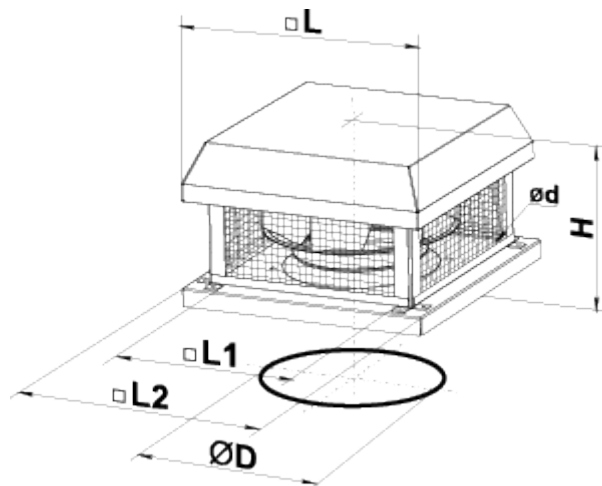
	Одиниця виміру	ВКГц 310 ЕС
Швидкість	-	1
Мінімальна напруга живлення	В	230
Максимальна напруга живлення	В	230
Частота мережі живлення	Гц	50/60
Номінальна потужність	Вт	391
Максимальний струм	А	1.72
Максимальна витрата повітря	м ³ /год	3100
Рівень звукового тиску LpA на відстані 3 м	дБ(А)	49
Вага	кг	16
Максимальна температура повітря що переміщується	°С	60
Мінімальна температура повітря що переміщується	°С	-20
Клас захисту	-	IPX4
Клас захисту приводу	-	IP54





Розміри

∅D	∅d	H	L	L1	L2
285	11	263	451	330	450



Екодизайн

Торгова марка	Вентс
Модель	ВКГц 310 EC
Тип приводу	Integrated VSD
Тип теплообміннику	Немає
Номінальна витрата повітря (м ³ /с)	0.483
Статичний тиск за номінальної витрати повітря (Па)	382
Максимальні зовнішні витоки (%)	2.7
Статична ефективність (%)	53.9
Декларований тип вентиляційної одиниці	NRVU UVU
Ефективна потужність (кВт)	0.39
Sound power level (дБ(А))	68