

## ВКГц 450 ЕС

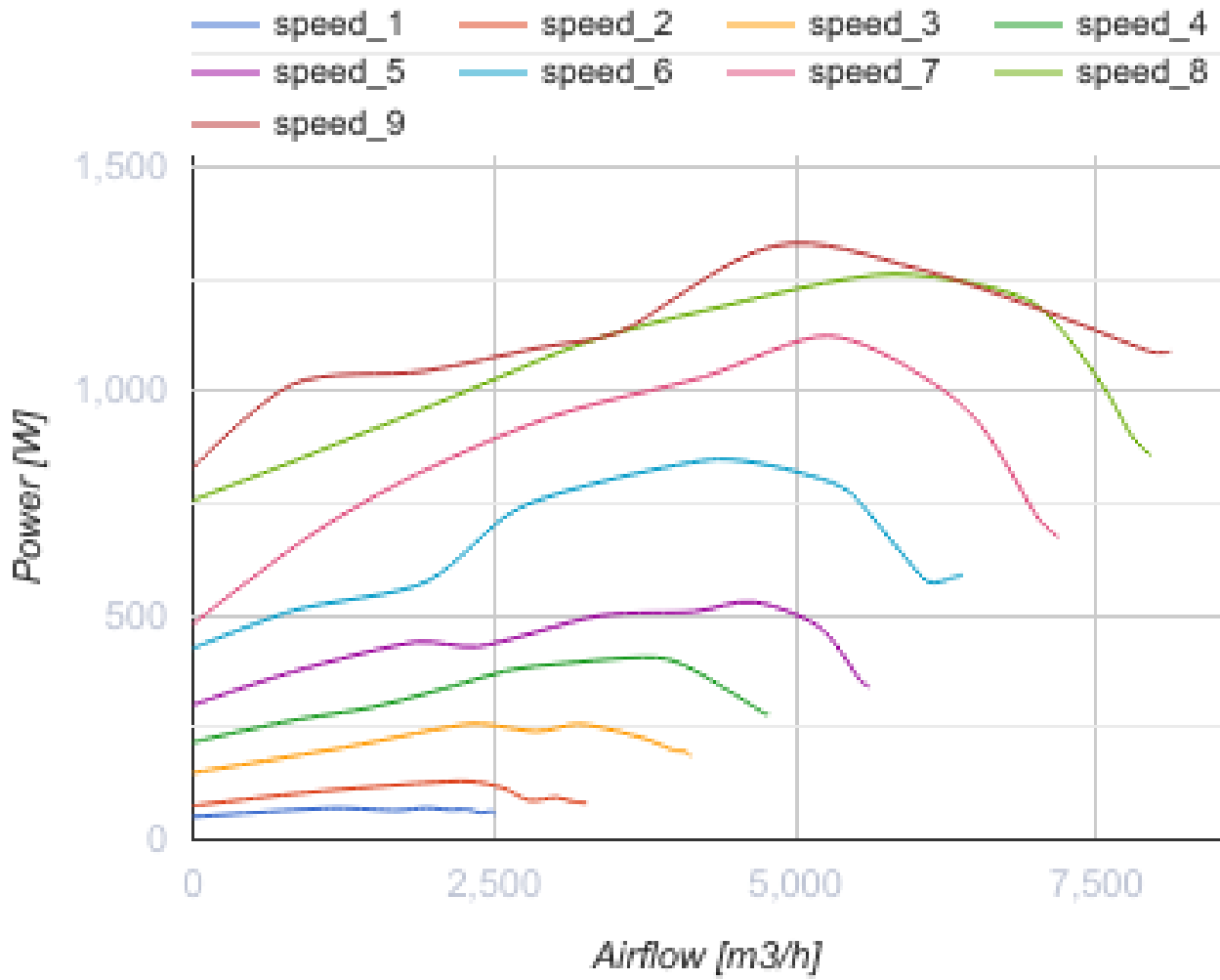


Дахові відцентрові вентилятор горизонтального викиду повітря з ЕС-двигуном

- Максимальна витрата повітря: 8110
- Рівень звукового тиску LpA на відстані 3 м: 63
- Тип двигуна: ЕС
- Тип крильчатки: Відцентровий назад загнуті лопатки
- Матеріал корпусу: Оцинкована сталь

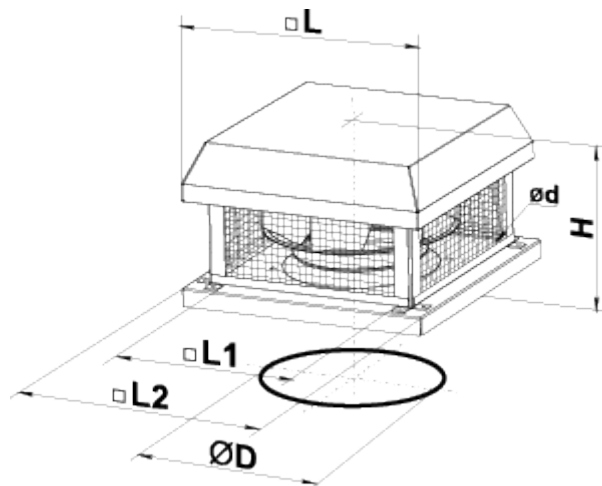
	Одиниця виміру	ВКГц 450 ЕС
Швидкість	-	1
Мінімальна напруга живлення	В	400
Максимальна напруга живлення	В	400
Частота мережі живлення	Гц	50/60
Номинальна потужність	Вт	1323
Максимальний струм	А	3.27
Максимальна витрата повітря	м <sup>3</sup> /год	8110
Рівень звукового тиску LpA на відстані 3 м	дБ(А)	63
Вага	кг	46
Максимальна температура повітря що переміщується	°С	60
Мінімальна температура повітря що переміщується	°С	-20
Клас захисту	-	IPX4
Клас захисту приводу	-	IP54





## Розміри

ØD	Ød	H	L	L1	L2
438	11	420	710	535	700



## Екодизайн

Торгова марка	Вентс
Модель	ВКГц 450 EC
Тип приводу	Integrated VSD
Тип теплообміннику	Немає
Номінальна витрата повітря (м <sup>3</sup> /с)	1.341
Статичний тиск за номінальної витрати повітря (Па)	597
Максимальні зовнішні витоки (%)	2.7
Статична ефективність (%)	66.7
Декларований тип вентиляційної одиниці	NRVU UVU
Ефективна потужність (кВт)	1.323
Sound power level (дБ(А))	83