

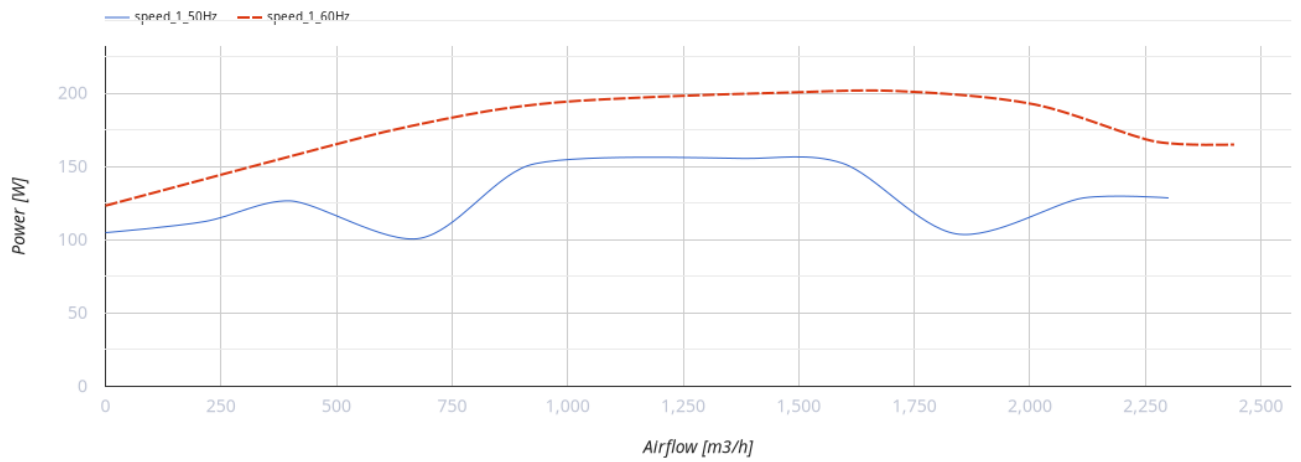
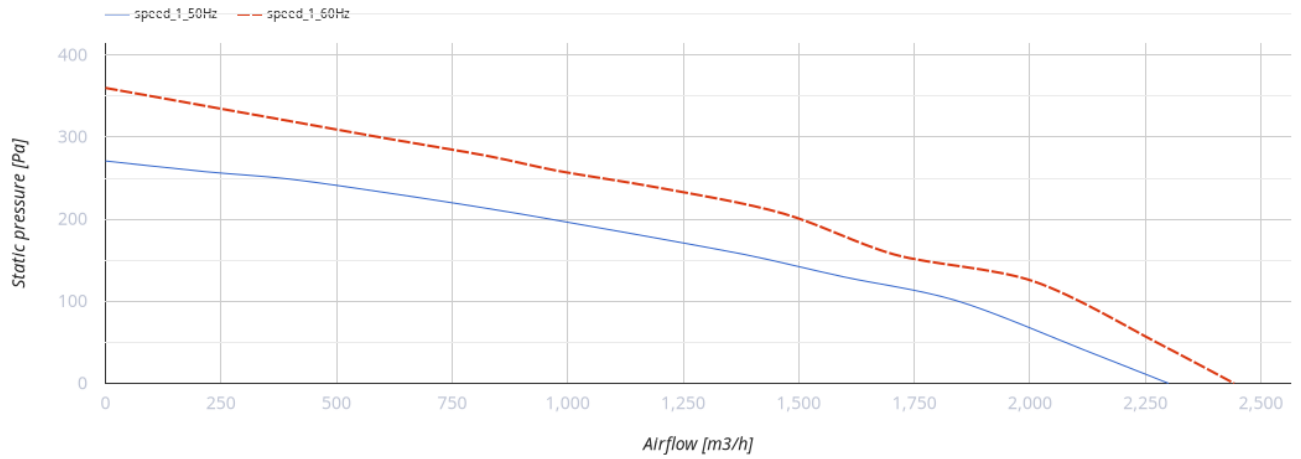
ВКГц 4Д 310



Дахові відцентрові вентилятори горизонтального викиду повітря

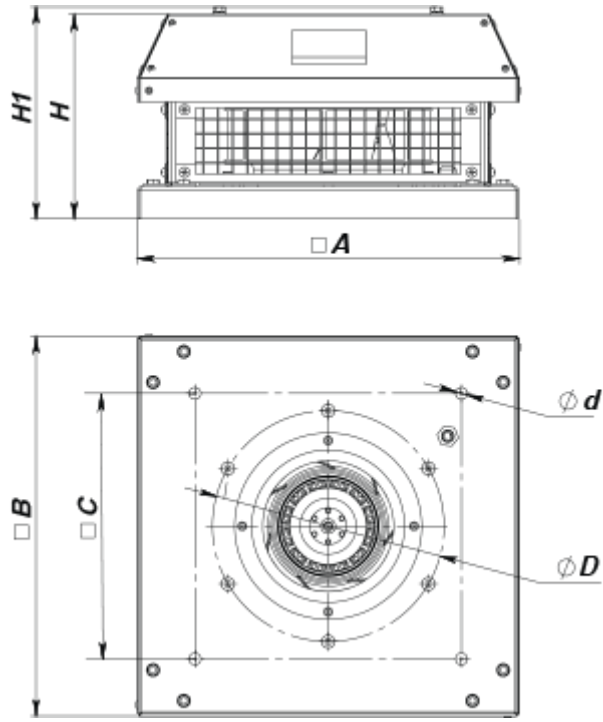
- Максимальна витрата повітря: 2300
- Рівень звукового тиску LpA на відстані 3 м: 47
- Тип двигуна: АС
- Тип крильчатки: Відцентровий назад загнуті лопатки
- Матеріал корпусу: Оцинкована сталь

	Одиниця виміру	ВКГц 4Д 310
Швидкість	-	1
Мінімальна напруга живлення	В	400
Максимальна напруга живлення	В	400
Частота мережі живлення	Гц	50/60
Номінальна потужність	Вт	155
Максимальний струм	А	0.29
Максимальна витрата повітря	м ³ /год	2300
Рівень звукового тиску LpA на відстані 3 м	дБ(А)	47
Вага	кг	14.2
Максимальна температура повітря що переміщується	°С	50
Мінімальна температура повітря що переміщується	°С	-25
Клас захисту	-	IPX4
Клас захисту приводу	-	IP54



Розміри

H	H1	A	B	C	Ød	ØD
287	294	451	450	330	11	285



Екодизайн

Торгова марка	Вентс
Модель	ВКГц 4Д 310
Тип приводу	External MSD or VSD
Тип теплообміннику	Немає
Номінальна витрата повітря (м ³ /с)	0.511
Статичний тиск за номінальної витрати повітря (Па)	101
Максимальні зовнішні витоки (%)	2.7
Статична ефективність (%)	50.6
Декларований тип вентиляційної одиниці	NRVU UVU
Sound power level (дБ(А))	67
Ефективна потужність (кВт)	0.104