

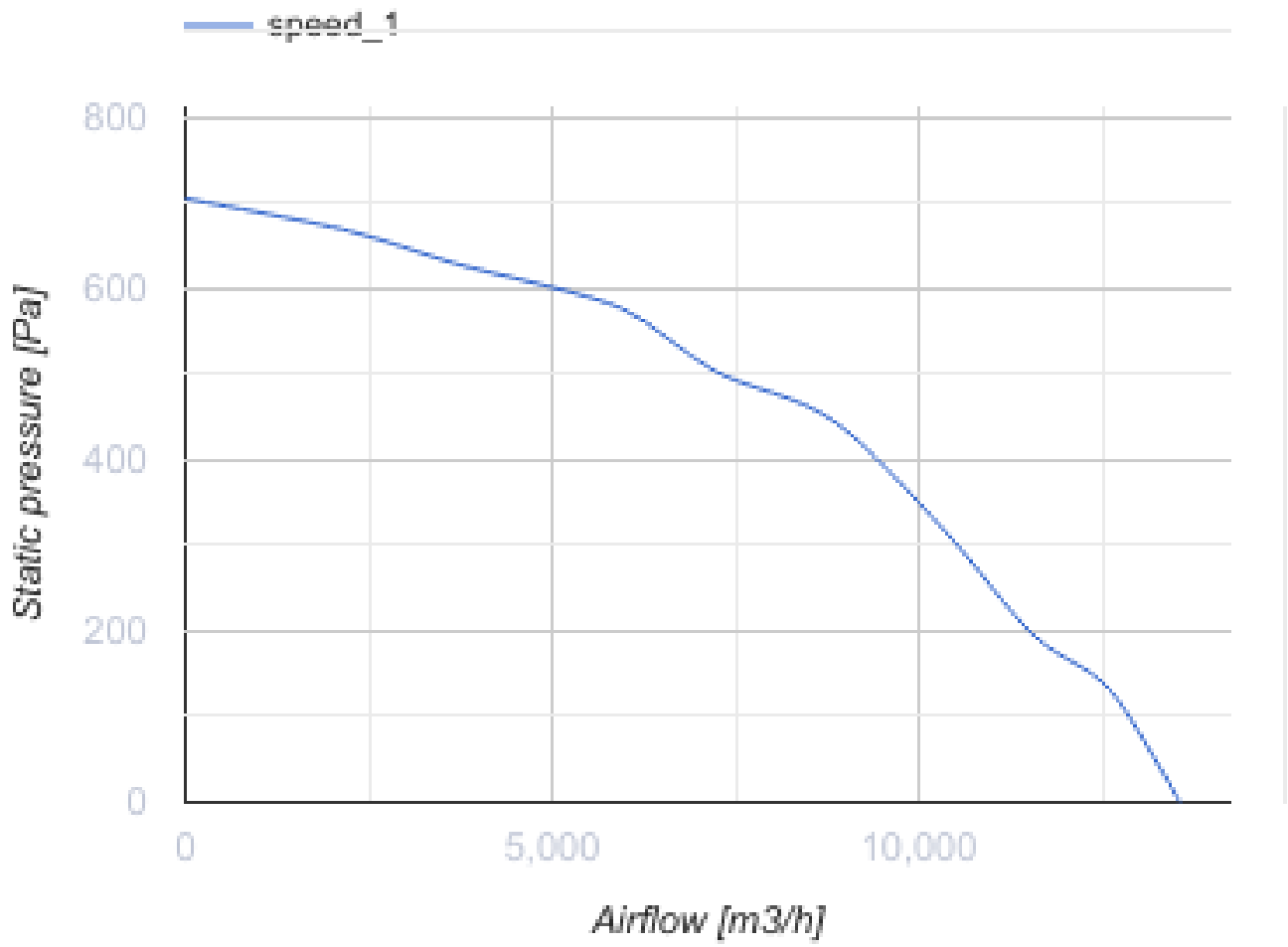
ВКГц 4Д 560

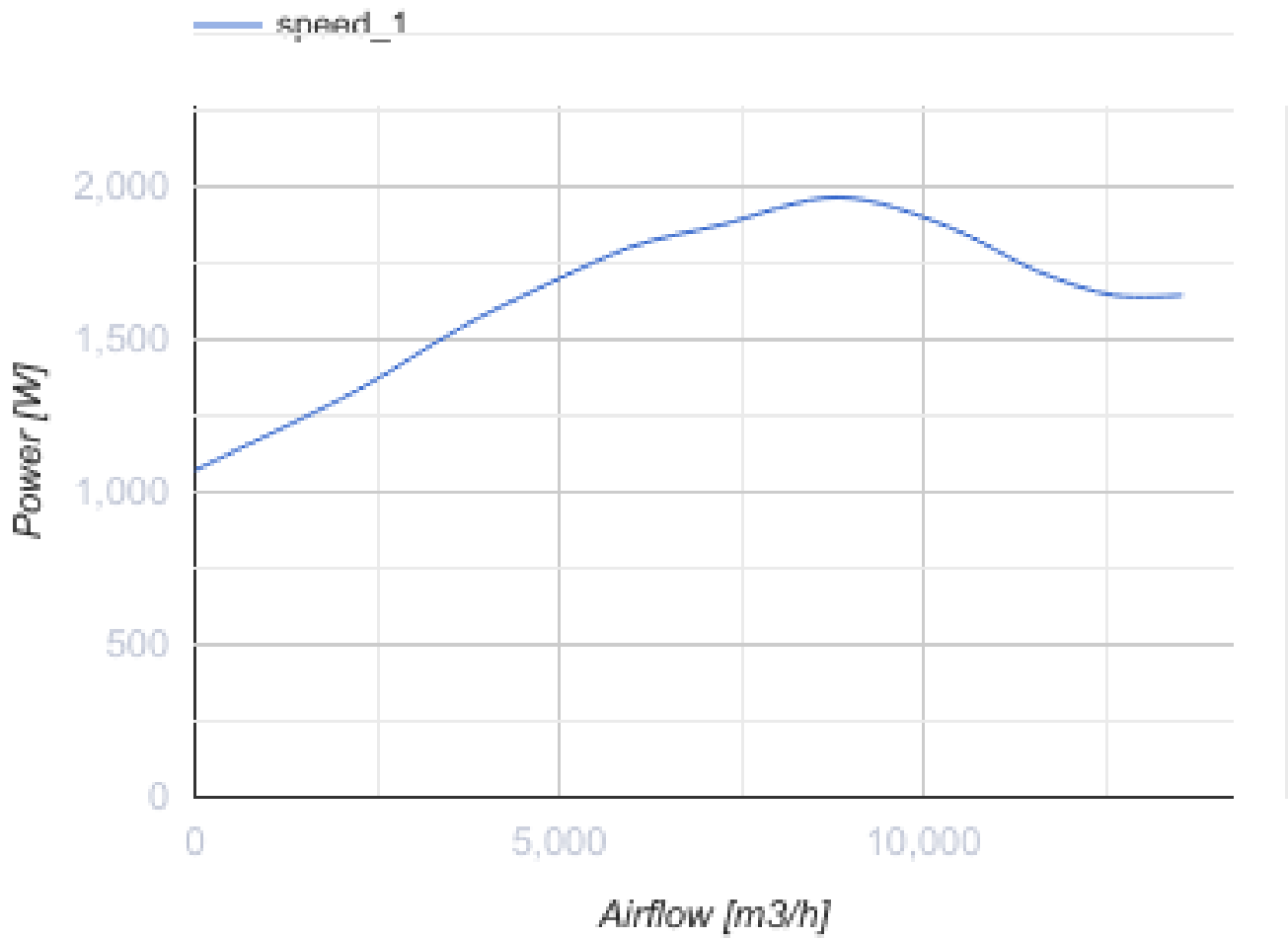


Дахові відцентрові вентилятори з горизонтальним викиданням повітря

- Максимальна витрата повітря: 13560
- Рівень звукового тиску LpA на відстані 3 м: 66
- Тип двигуна: АС
- Тип крильчатки: Відцентровий назад загнуті лопатки
- Матеріал корпусу: Оцинкована сталь

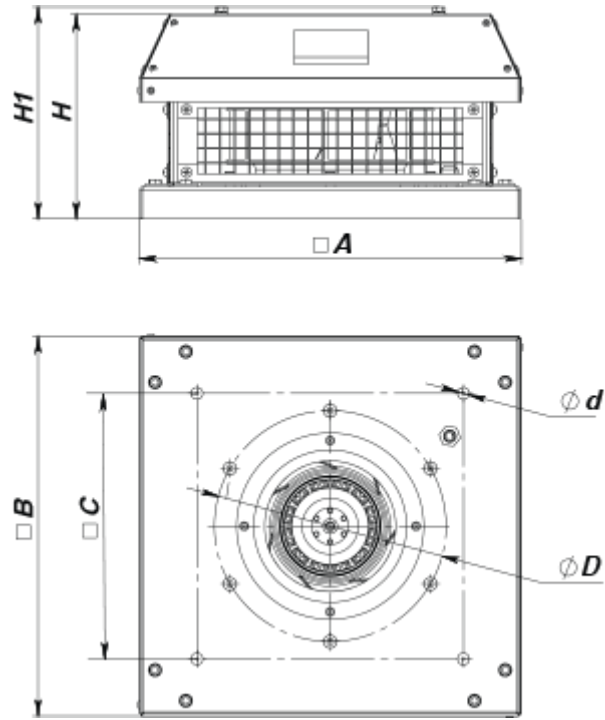
| | Одиниця виміру | ВКГц 4Д 560 |
|--|---------------------|-------------|
| Швидкість | - | 1 |
| Мінімальна напруга живлення | В | 400 |
| Максимальна напруга живлення | В | 400 |
| Частота мережі живлення | Гц | 50 |
| Номинальна потужність | Вт | 1970 |
| Максимальний струм | А | 3.36 |
| Максимальна витрата повітря | м ³ /год | 13560 |
| Рівень звукового тиску LpA на відстані 3 м | дБ(А) | 66 |
| Вага | кг | 81.4 |
| Максимальна температура повітря що переміщується | °С | 50 |
| Мінімальна температура повітря що переміщується | °С | -25 |
| Клас захисту | - | IPX4 |
| Клас захисту приводу | - | IP54 |





Розміри

| H | H1 | A | B | C | Ød | ØD |
|-----|-----|-----|-----|-----|----|-----|
| 489 | 528 | 900 | 895 | 750 | 11 | 605 |



Екодизайн

| | |
|--|---------------------|
| Торгова марка | Вентс |
| Модель | ВКГц 4Д 560 |
| Тип приводу | External MSD or VSD |
| Тип теплообміннику | Немає |
| Номінальна витрата повітря (м ³ /с) | 2.454 |
| Статичний тиск за номінальної витрати повітря (Па) | 446 |
| Максимальні зовнішні витоки (%) | 2.7 |
| Статична ефективність (%) | 56.8 |
| Декларований тип вентиляційної одиниці | NRVU UVU |
| Ефективна потужність (кВт) | 1.967 |
| Sound power level (дБ(А)) | 86 |