

## ВКГц 560 ЕС

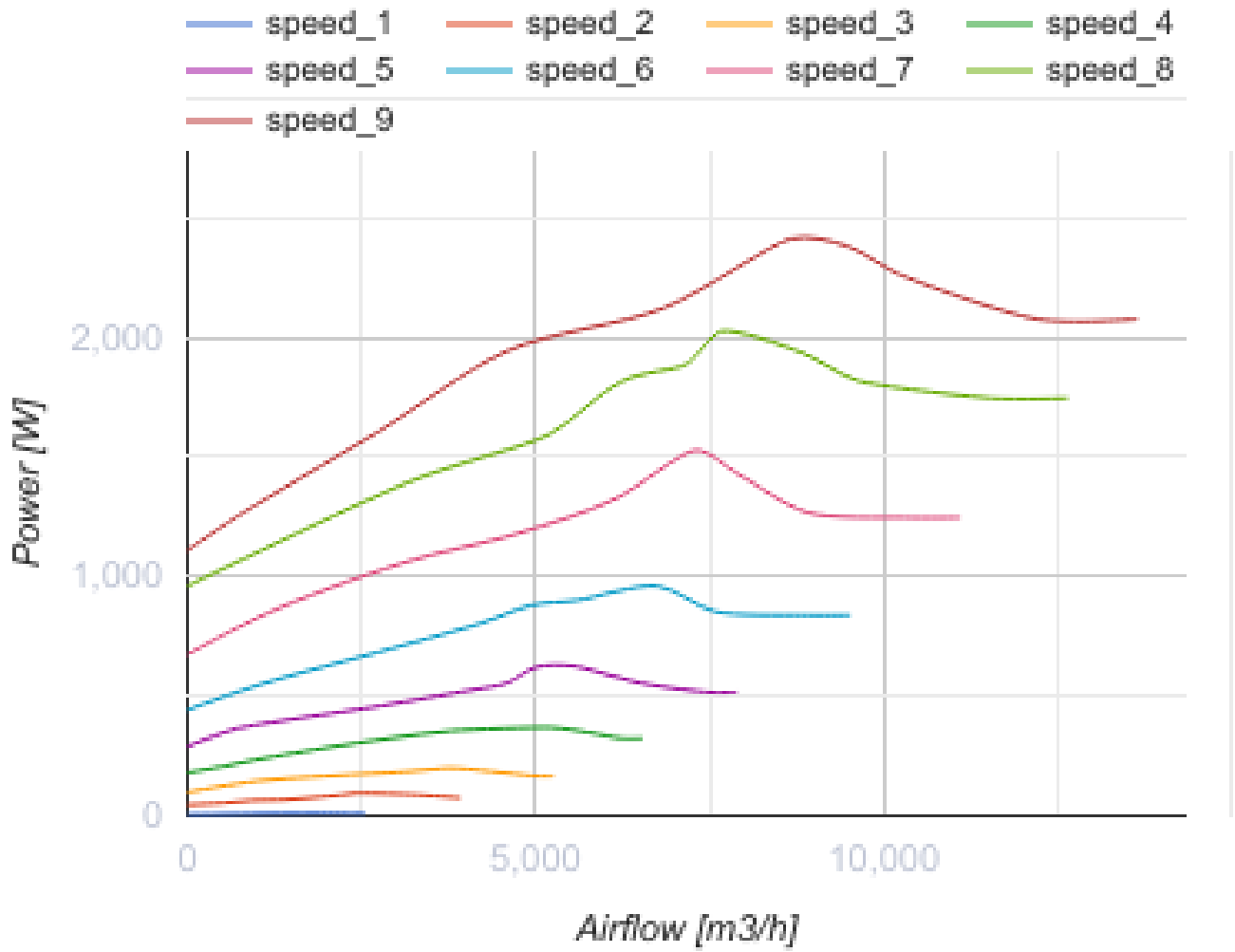


Відцентрові дахові вентилятори з горизонтальним викиданням повітря

- Максимальна витрата повітря: 13640
- Рівень звукового тиску LpA на відстані 3 м: 69
- Тип двигуна: ЕС
- Тип крильчатки: Відцентровий назад загнуті лопатки
- Матеріал корпусу: Оцинкована сталь

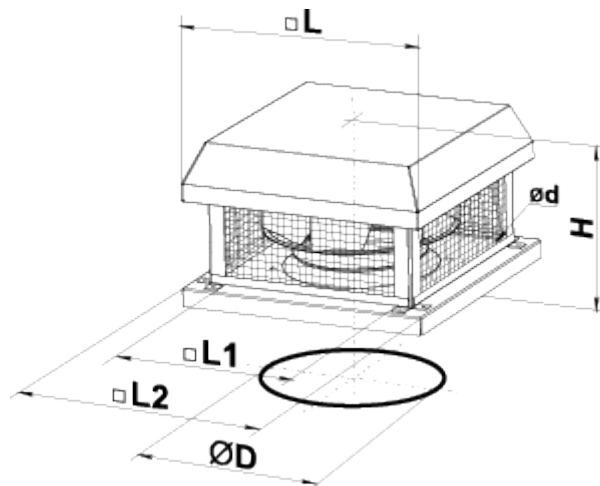
	Одиниця виміру	ВКГц 560 ЕС
Швидкість	-	1
Мінімальна напруга живлення	В	400
Максимальна напруга живлення	В	400
Частота мережі живлення	Гц	50/60
Номинальна потужність	Вт	2412
Максимальний струм	А	3.83
Максимальна витрата повітря	м <sup>3</sup> /год	13640
Рівень звукового тиску LpA на відстані 3 м	дБ(А)	69
Вага	кг	71
Максимальна температура повітря що переміщується	°С	60
Мінімальна температура повітря що переміщується	°С	-25
Клас захисту	-	IPX4
Клас захисту приводу	-	IP54





### Розміри

ØD	Ød	H	L	L1	L2
605	14	489	900	750	895



## Екодизайн



Торгова марка	Вентс					
Модель	ВКГц 560 ЕС					
Питоме споживання енергії (кВт.год/(м <sup>2</sup> /рік))	Холодний		Помірний		Теплий	
	-71.8	A+	-34.8	A	-13.5	E
Тип установки	Bidirectional					
Тип приводу	Змінна швидкість					
Тип теплообміннику	Регенеративний					
Термoeфективність рекуперації тепла (%)	55					
Максимальна витрата повітря (м <sup>3</sup> /год)	33					
Споживана потужність (Вт)	11					
Еталонна об'ємна витрата (м <sup>3</sup> /с)	0.007					
Номинальна витрата повітря (м <sup>3</sup> /с)	1.904					
Статичний тиск за номінальної витрати повітря (Па)	779					
Питома споживана потужність у вихідній точці (Вт/(м <sup>3</sup> /год))	0.274					
Спосіб керування приводом	Локальне регулювання споживання					
Максимальні внутрішні перетоки (%)	2.7					
Максимальні зовнішні витоки (%)	2.7					
Інтенсивність змішування потоків (%)	1					
Чутливість витрати повітря при +20 Па і -20 Па (%)	0.4					
Щільність повітряних заслінок (м <sup>3</sup> /год)	0.5					
Статична ефективність (%)	75.9					
Декларований тип вентиляційної одиниці	RVU BVU					
Ефективна потужність (кВт)	2.124					
Sound power level (дБ(A))	56					
Річне споживання електрики (кВт.год/рік)	Холодний		Помірний		Теплий	
	160		160		160	
Річне збереження тепла (кВт.год/рік)	Холодний		Помірний		Теплий	
	7581		3875		1752	