

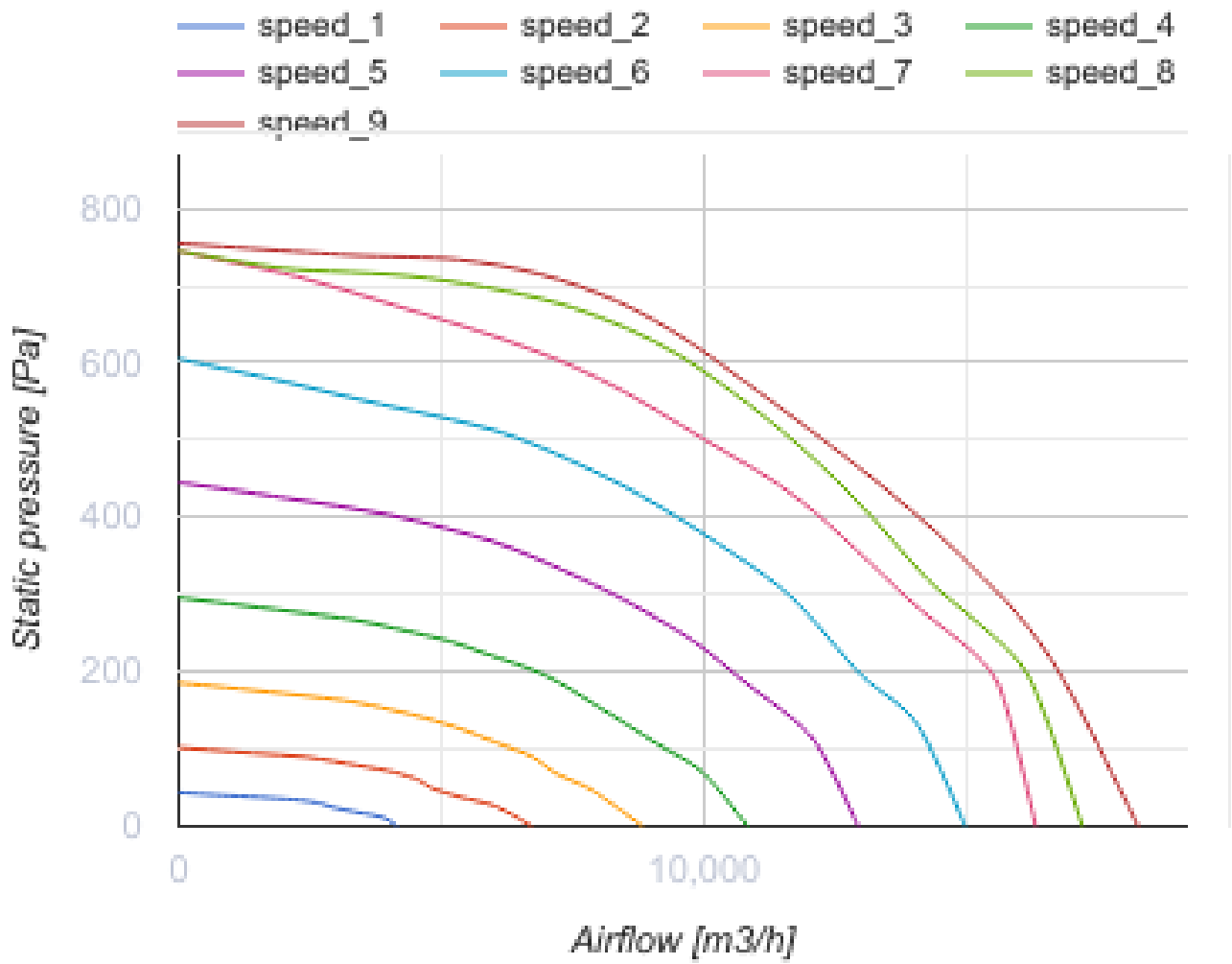
ВКГц 630 ЕС

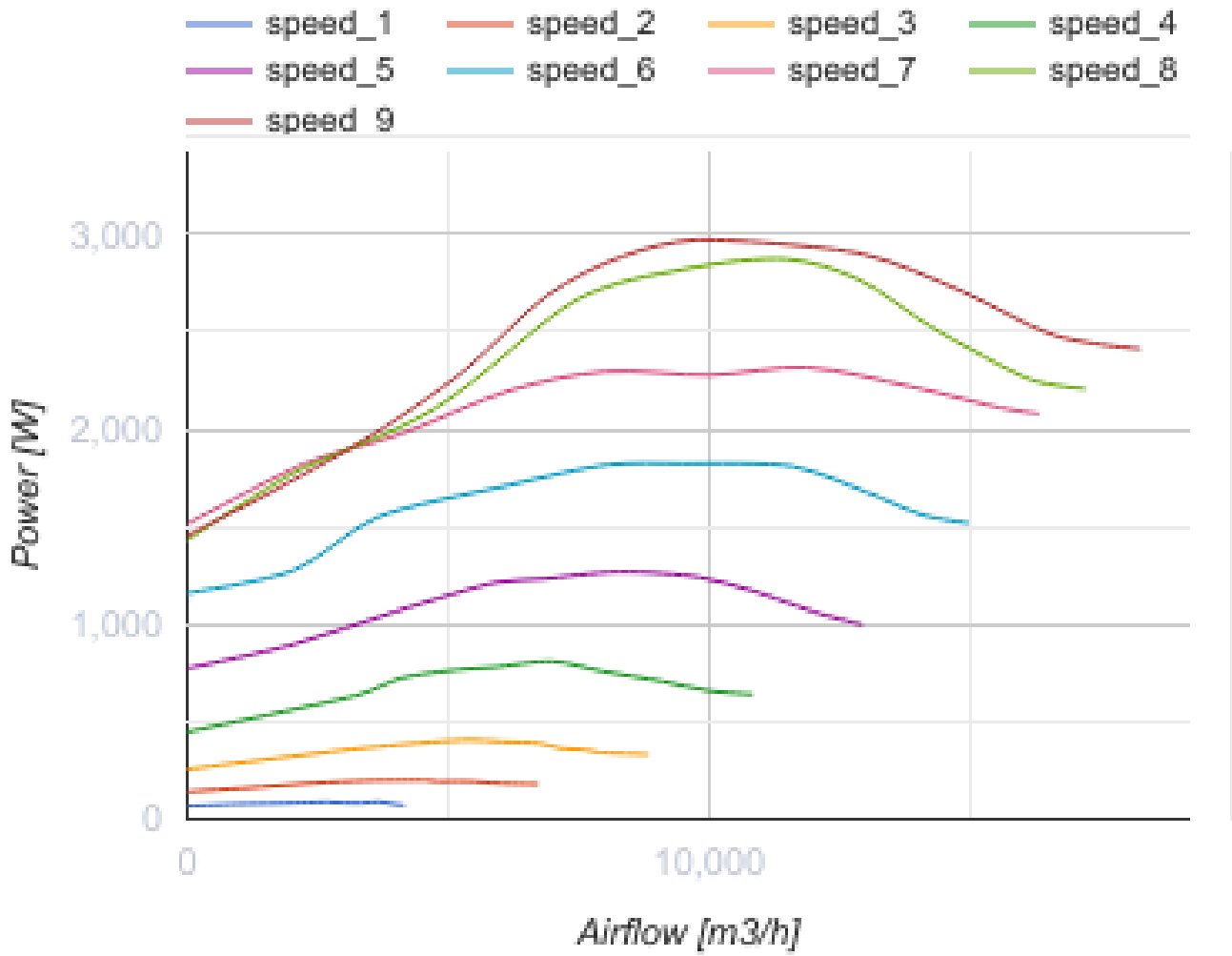


Відцентрові дахові вентилятори з горизонтальним викиданням повітря

- Максимальна витрата повітря: 18270
- Рівень звукового тиску LpA на відстані 3 м: 71
- Тип двигуна: ЕС
- Тип крильчатки: Відцентровий назад загнуті лопатки
- Матеріал корпусу: Оцинкована сталь

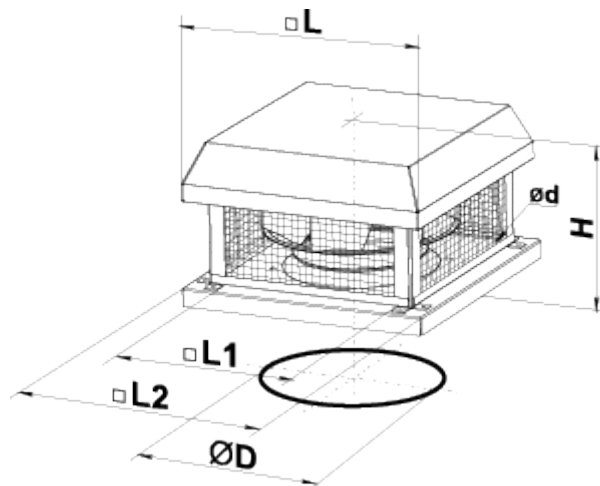
	Одиниця виміру	ВКГц 630 ЕС
Швидкість	-	1
Мінімальна напруга живлення	В	400
Максимальна напруга живлення	В	400
Частота мережі живлення	Гц	50/60
Номинальна потужність	Вт	2973
Максимальний струм	А	4.66
Максимальна витрата повітря	м ³ /год	18270
Рівень звукового тиску LpA на відстані 3 м	дБ(А)	71
Вага	кг	101
Максимальна температура повітря що переміщується	°С	55
Мінімальна температура повітря що переміщується	°С	-25
Клас захисту	-	IPX4
Клас захисту приводу	-	IP54





Розміри

ØD	Ød	H	L	L1	L2
600	20	520	1000	750	990



Екодизайн

Торгова марка	Вентс
Модель	ВКГц 630 EC
Тип приводу	Integrated VSD
Тип теплообміннику	Немає
Номінальна витрата повітря (м ³ /с)	3.596
Статичний тиск за номінальної витрати повітря (Па)	465
Максимальні зовнішні витоки (%)	2.7
Статична ефективність (%)	62.1
Декларований тип вентиляційної одиниці	NRVU UVU
Sound power level (дБ(А))	91
Ефективна потужність (кВт)	2.901