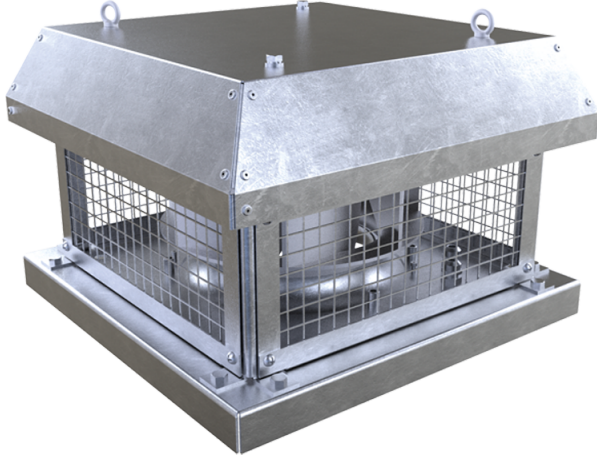


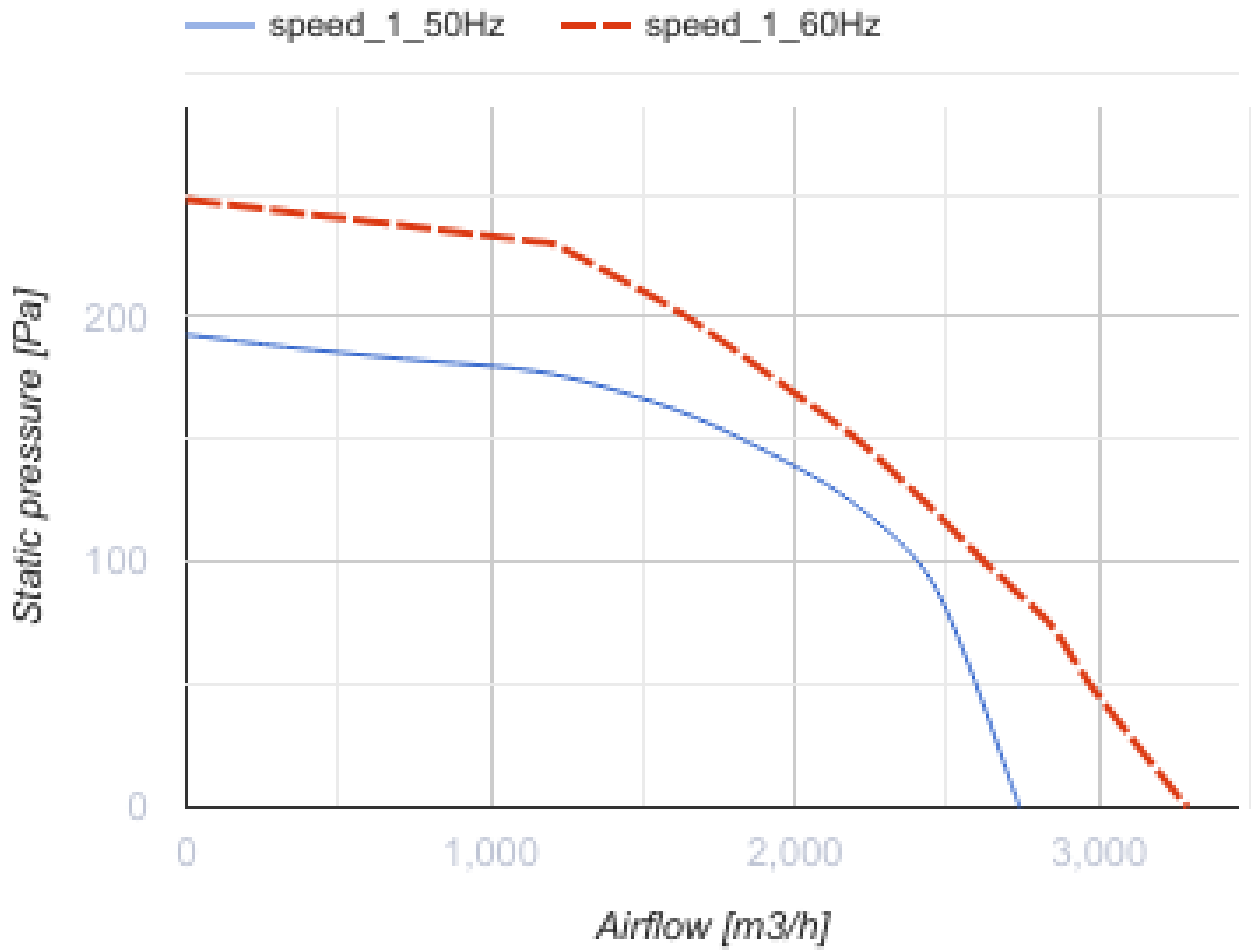
ВКГц 6Е 400

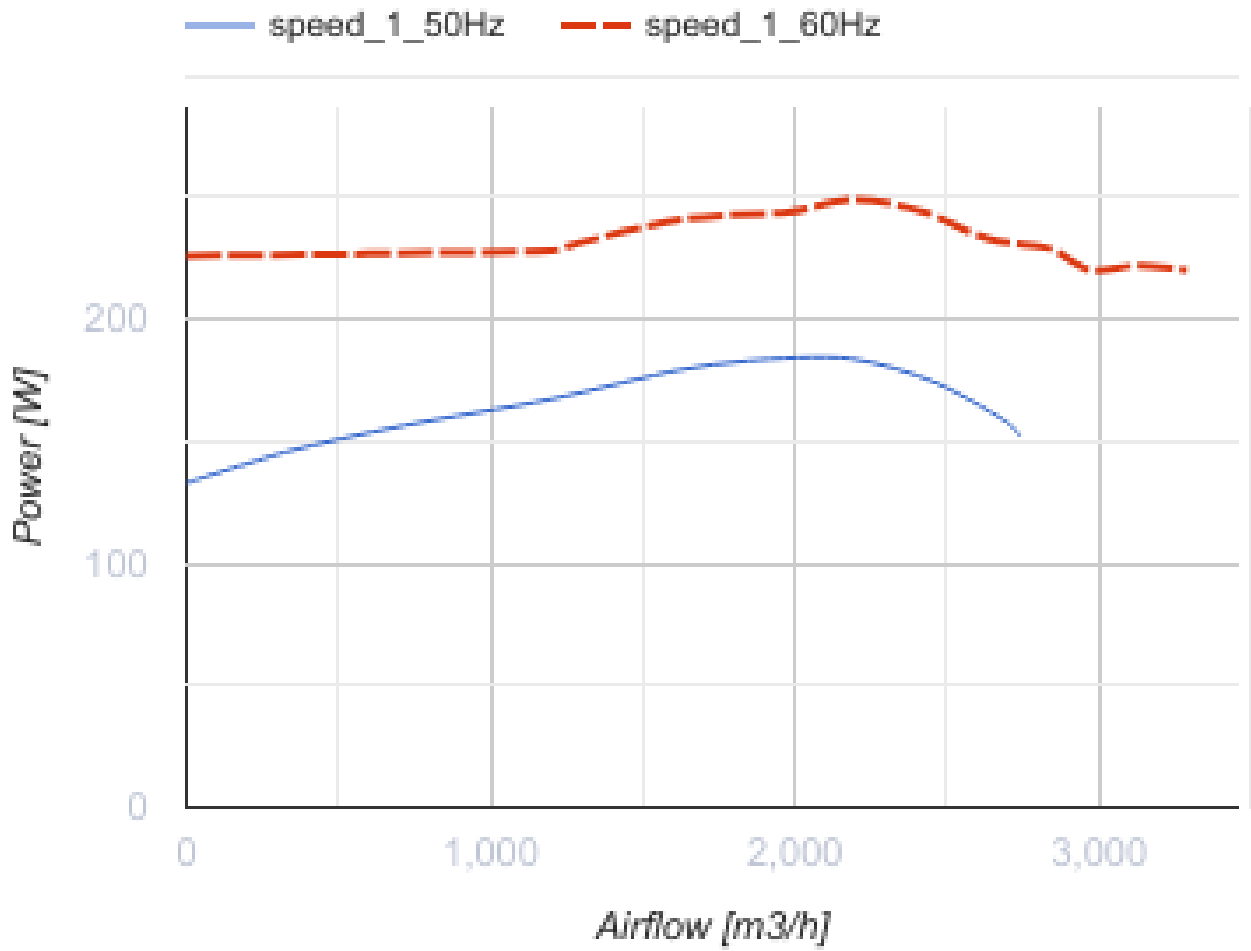


Дахові відцентрові вентилятори з горизонтальним викиданням повітря

- Максимальна витрата повітря: 2740
- Рівень звукового тиску LpA на відстані 3 м: 47
- Тип двигуна: АС
- Тип крильчатки: Відцентровий назад загнуті лопатки
- Матеріал корпусу: Оцинкована сталь

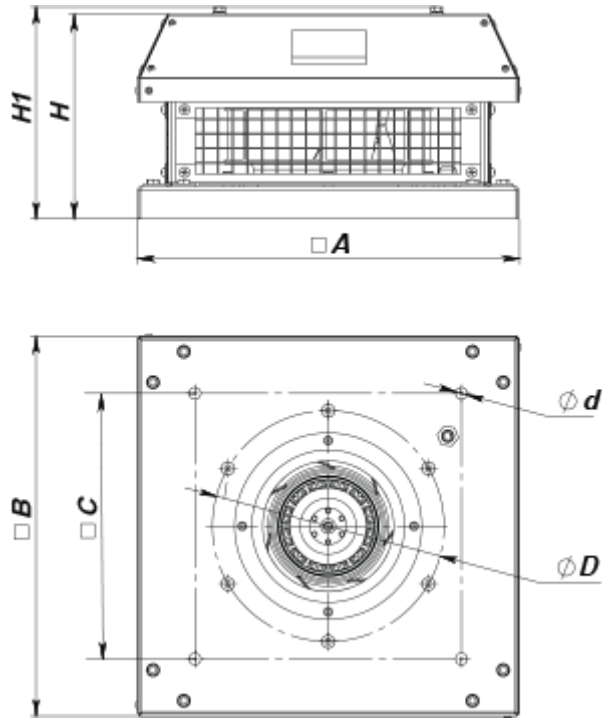
	Одиниця виміру	ВКГц 6Е 400
Швидкість	-	1
Мінімальна напруга живлення	В	230
Максимальна напруга живлення	В	230
Частота мережі живлення	Гц	50/60
Номінальна потужність	Вт	184
Максимальний струм	А	0.89
Максимальна витрата повітря	м ³ /год	2740
Рівень звукового тиску LpA на відстані 3 м	дБ(А)	47
Вага	кг	32.7
Максимальна температура повітря що переміщується	°С	60
Мінімальна температура повітря що переміщується	°С	-30
Клас захисту	-	IPX4
Клас захисту приводу	-	IP54





Розміри

H	H1	A	B	C	Ød	ØD
376	415	625	620	450	11	438



Екодизайн

Торгова марка	Вентс
Модель	ВКГц 6Е 400
Тип приводу	External MSD or VSD
Тип теплообміннику	Немає
Номінальна витрата повітря (м ³ /с)	0.513
Статичний тиск за номінальної витрати повітря (Па)	149
Максимальні зовнішні витоки (%)	2.7
Статична ефективність (%)	42.6
Декларований тип вентиляційної одиниці	NRVU UVU
Ефективна потужність (кВт)	0.183
Sound power level (дБ(А))	67