

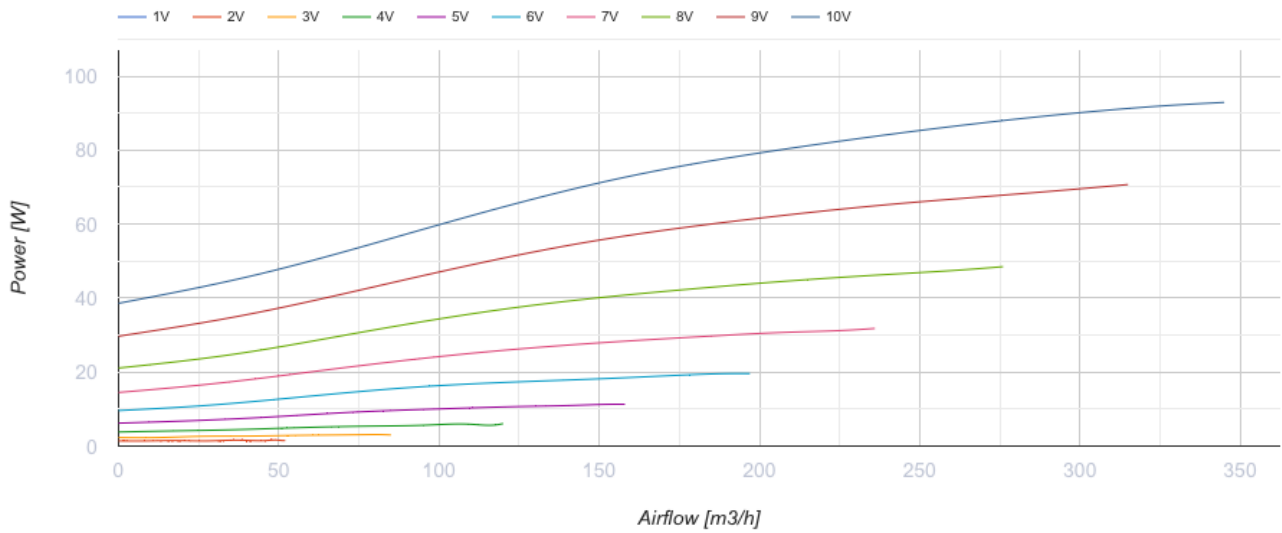
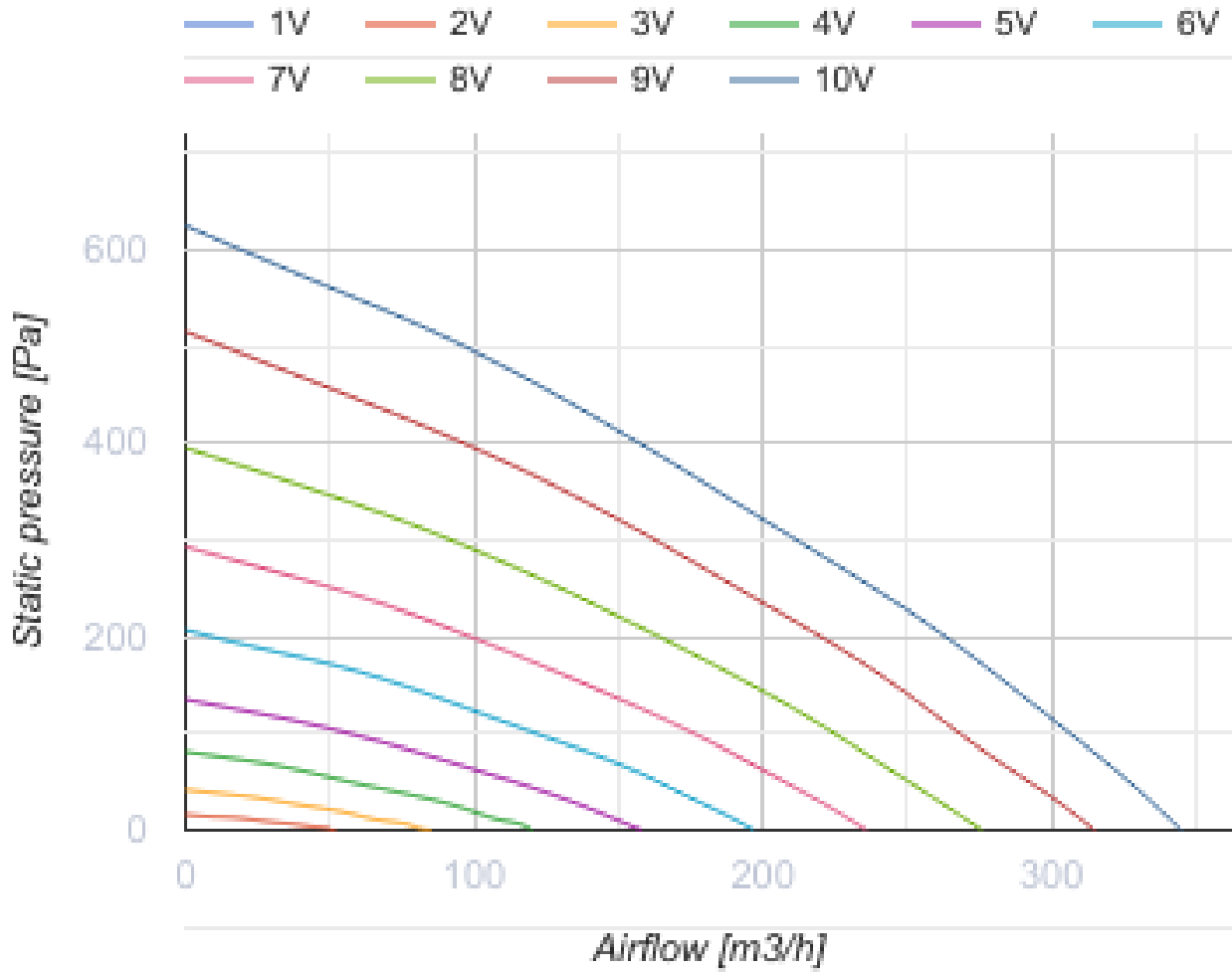
ВКМ 100 ЕС



Канальні відцентрові вентилятори у сталевому корпусі

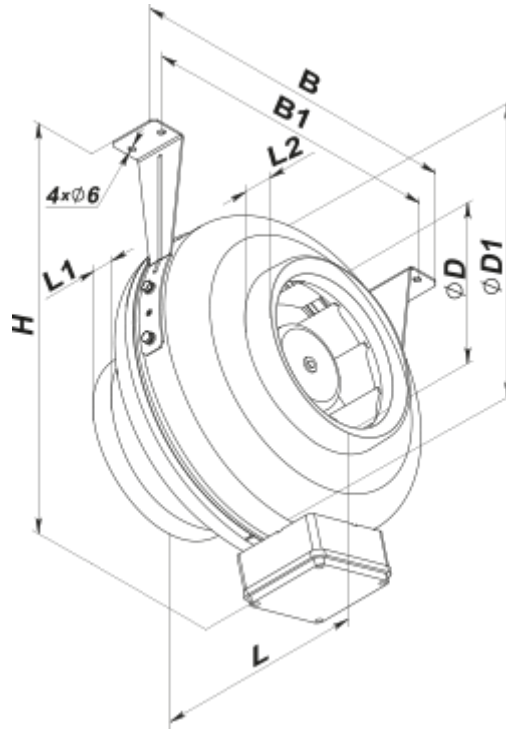
- Максимальна витрата повітря: 345
- Рівень звукового тиску LpA на відстані 3 м: 44
- Тип двигуна: ЕС
- Тип крильчатки: Відцентровий назад загнуті лопатки
- Матеріал корпусу: Сталь із полімерним покриттям
- Встановлення в довільній позиції

	Одиниця виміру	ВКМ 100 ЕС
Розмір повітропроводу, який приєднується	мм	100
Швидкість	-	1
Мінімальна напруга живлення	В	230
Максимальна напруга живлення	В	230
Частота мережі живлення	Гц	50/60
Номінальна потужність	Вт	90
Максимальний струм	А	0.7
Максимальна витрата повітря	м ³ /год	345
Рівень звукового тиску LpA на відстані 3 м	дБ(А)	44
Вага	кг	3.2
Максимальна температура повітря що переміщується	°С	60
Мінімальна температура повітря що переміщується	°С	-25
Клас захисту	-	IPX4
Клас захисту приводу	-	IP44

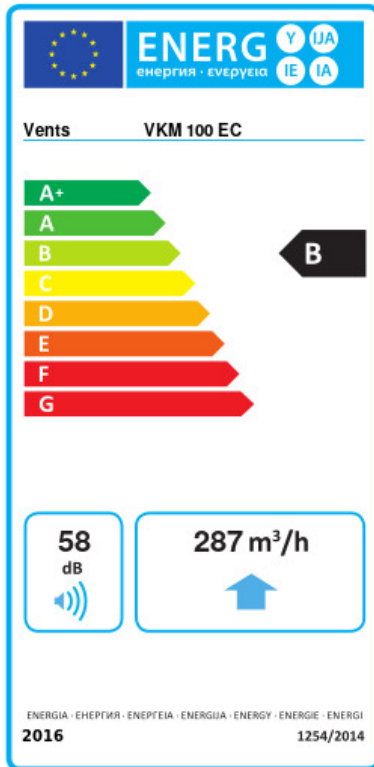


Розміри

$\varnothing D$	$\varnothing D1$	B	B1	H	L	L1	L2	L3
98	255	310	270	340	203	20	25	30



Екодизайн



Торгова марка	Вентс					
Модель	VKM 100 EC					
Питоме споживання енергії (кВт.год/(м ² /рік))	Холодний		Помірний		Теплий	
	-53.3	A+	-26.3	B	-10.8	E
Тип установки	Unidirectional					
Тип приводу	Змінна швидкість					
Тип теплообміннику	Немає					
Максимальна витрата повітря (м ³ /год)	287					
Споживана потужність (Вт)	80.8					
Еталонна об'ємна витрата (м ³ /с)	0.056					
Статичний тиск у вихідній точці (Па)	50					
Питома споживана потужність у вихідній точці (Вт/(м ³ /год))	0.153					
Спосіб керування приводом	Локальне регулювання споживання					
Максимальні зовнішні витоки (%)	2.7					
Декларований тип вентиляційної одиниці	RVU UVU					
Sound power level (дБ(A))	58					
Річне споживання електрики (кВт.год/рік)	Холодний		Помірний		Теплий	
	81		81		81	
Річне збереження тепла (кВт.год/рік)	Холодний		Помірний		Теплий	
	5536		2830		1280	