

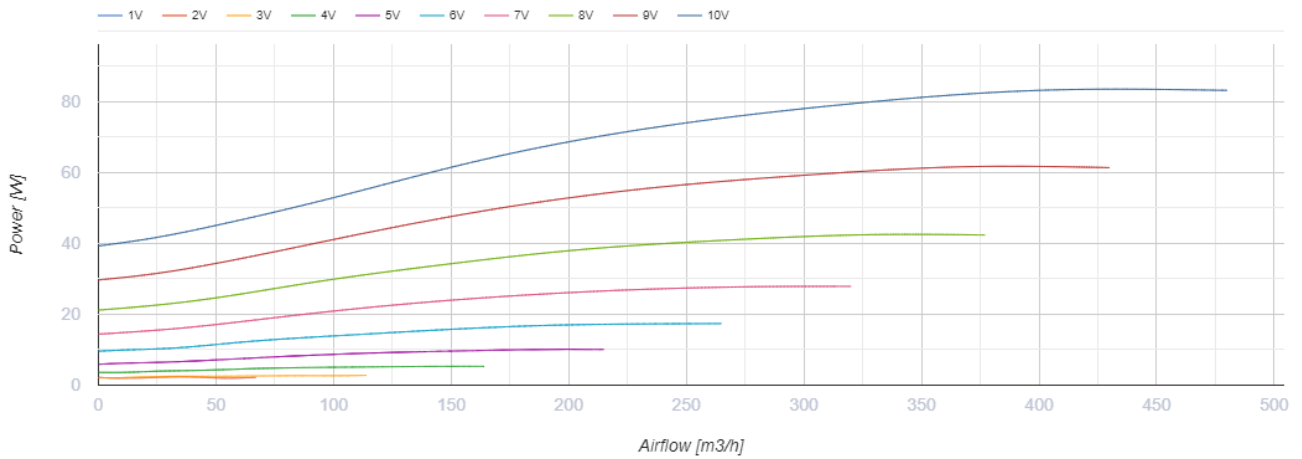
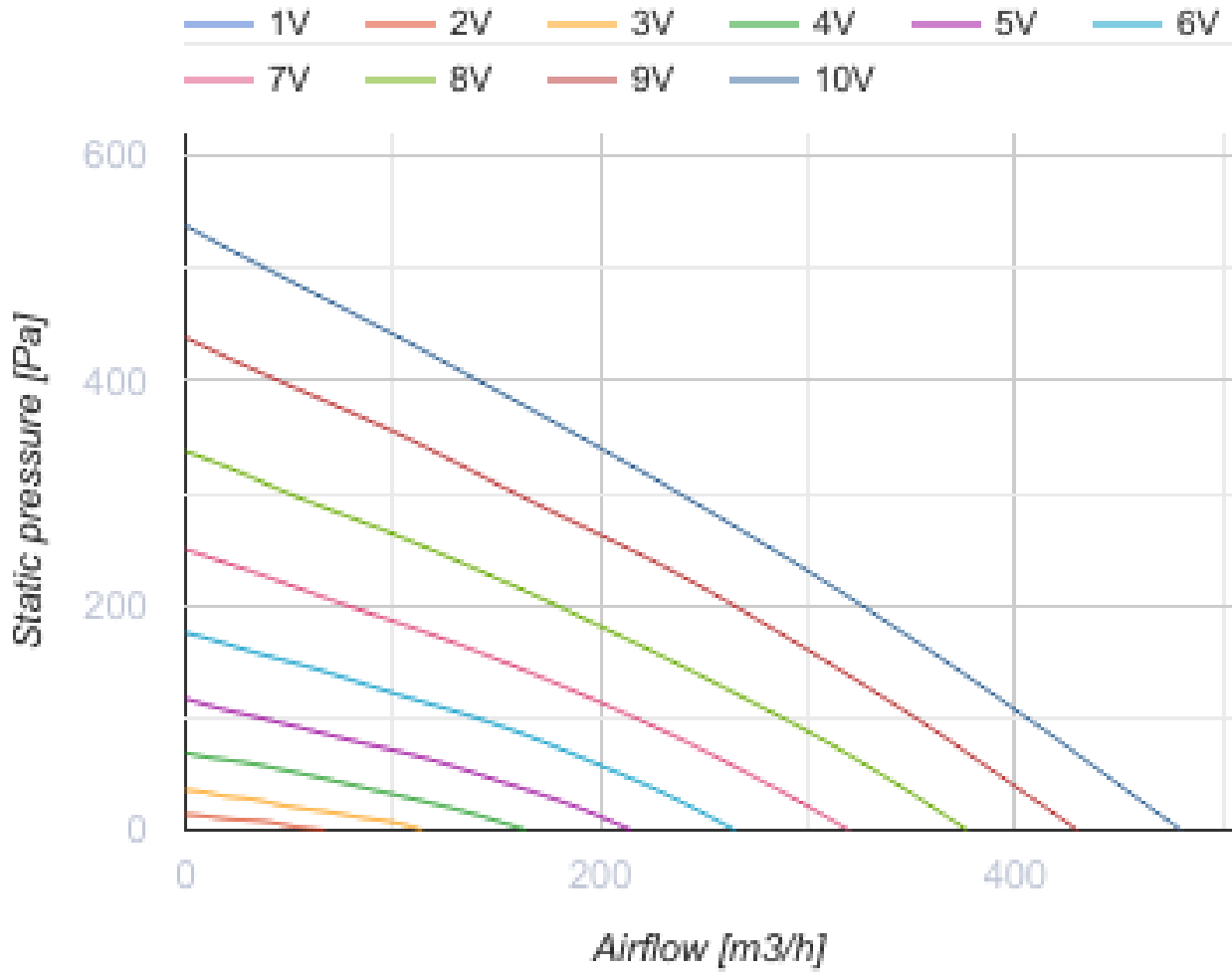
# ВКМ 125 ЕС



Канальні відцентрові вентилятори у сталевому корпусі

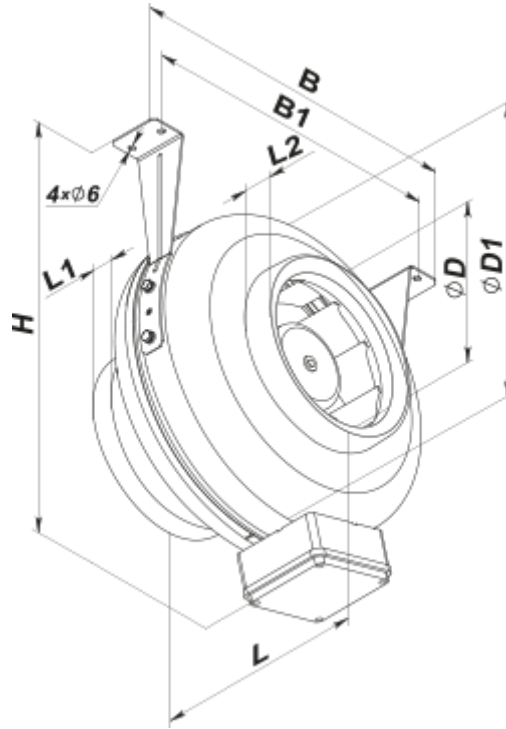
- Максимальна витрата повітря: 480
- Рівень звукового тиску LpA на відстані 3 м: 45
- Тип двигуна: ЕС
- Тип крильчатки: Відцентровий назад загнуті лопатки
- Матеріал корпусу: Сталь із полімерним покриттям
- Встановлення в довільній позиції

	Одиниця виміру	ВКМ 125 ЕС
Розмір повітропроводу, який приєднується	мм	125
Швидкість	-	1
Мінімальна напруга живлення	В	230
Максимальна напруга живлення	В	230
Частота мережі живлення	Гц	50/60
Номінальна потужність	Вт	83
Максимальний струм	А	0.58
Максимальна витрата повітря	м <sup>3</sup> /год	480
Рівень звукового тиску LpA на відстані 3 м	дБ(А)	45
Вага	кг	3.2
Максимальна температура повітря що переміщується	°С	60
Мінімальна температура повітря що переміщується	°С	-25
Клас захисту	-	IPX4
Клас захисту приводу	-	IP44

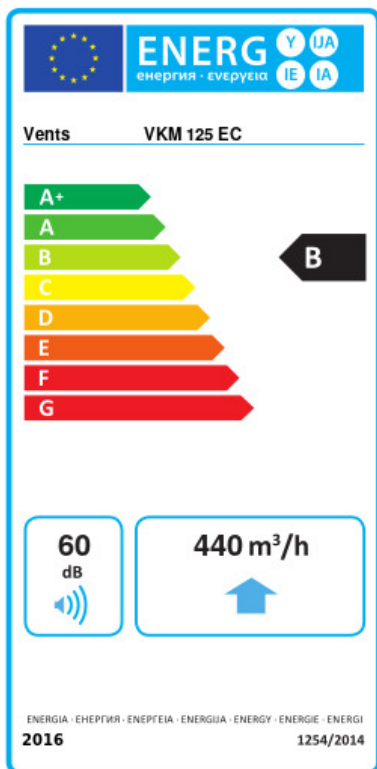


## Розміри

ØD	ØD1	B	B1	H	L	L1	L2	L3
123	255	310	270	340	203	20	25	30



## Екодизайн



Торгова марка	Вентс					
Модель	VKM 125 EC					
Питоме споживання енергії (кВт.год/(м <sup>2</sup> /рік))	Холодний		Помірний		Теплий	
	-53.9	A+	-26.8	B	-11.3	E
Тип установки	Unidirectional					
Тип приводу	Змінна швидкість					
Тип теплообміннику	Немає					
Максимальна витрата повітря (м <sup>3</sup> /год)	440					
Споживана потужність (Вт)	93.5					
Еталонна об'ємна витрата (м <sup>3</sup> /с)	0.086					
Статичний тиск у вихідній точці (Па)	50					
Питома споживана потужність у вихідній точці (Вт/(м <sup>3</sup> /год))	0.11					
Спосіб керування приводом	Локальне регулювання споживання					
Максимальні зовнішні витоки (%)	2.7					
Декларований тип вентиляційної одиниці	RVU UVU					
Sound power level (дБ(A))	60					
Річне споживання електрики (кВт.год/рік)	Холодний		Помірний		Теплий	
	58		58		58	
Річне збереження тепла (кВт.год/рік)	Холодний		Помірний		Теплий	
	5536		2830		1280	