

ВКМ 150 ЕС



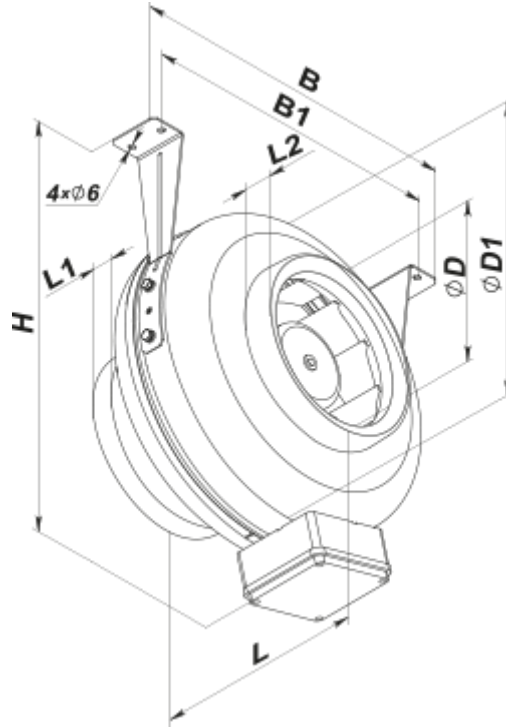
Канальні відцентрові вентилятори у сталевому корпусі

- Максимальна витрата повітря: 700
- Рівень звукового тиску LpA на відстані 3 м: 48
- Тип двигуна: ЕС
- Тип крильчатки: Відцентровий назад загнуті лопатки
- Матеріал корпусу: Сталь із полімерним покриттям
- Встановлення в довільній позиції

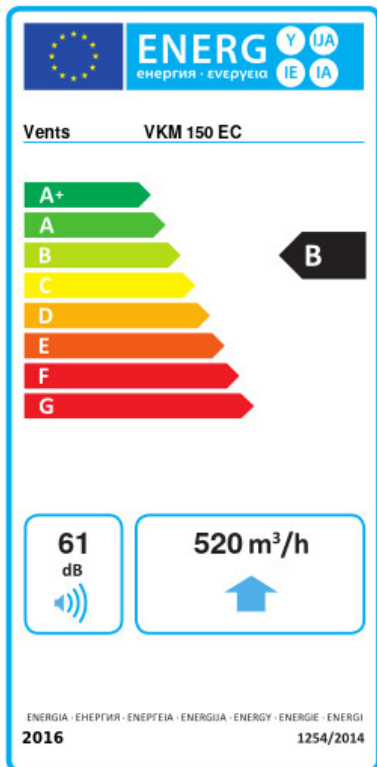
	Одиниця виміру	ВКМ 150 ЕС
Розмір повітропроводу, який приєднується	мм	150
Швидкість	-	1
Мінімальна напруга живлення	В	230
Максимальна напруга живлення	В	230
Частота мережі живлення	Гц	50/60
Номінальна потужність	Вт	107
Максимальний струм	А	0.89
Максимальна витрата повітря	м ³ /год	700
Рівень звукового тиску LpA на відстані 3 м	дБ(А)	48
Вага	кг	4.9
Максимальна температура повітря що переміщується	°С	60
Мінімальна температура повітря що переміщується	°С	-25
Клас захисту	-	IPX4
Клас захисту приводу	-	IP44

Розміри

ØD	ØD1	B	B1	H	L	L1	L2	L3
149	305	360	320	365	240	25	25	30



Екодизайн



Торгова марка	Вентс					
Модель	VKM 150 EC					
Питоме споживання енергії (кВт.год/(м ² /рік))	Холодний		Помірний		Теплий	
	-54.1	A+	-27	B	-11.5	E
Тип установки	Unidirectional					
Тип приводу	Змінна швидкість					
Тип теплообміннику	Немає					
Максимальна витрата повітря (м ³ /год)	520					
Споживана потужність (Вт)	102					
Еталонна об'ємна витрата (м ³ /с)	0.101					
Статичний тиск у вихідній точці (Па)	50					
Питома споживана потужність у вихідній точці (Вт/(м ³ /год))	0.098					
Спосіб керування приводом	Локальне регулювання споживання					
Максимальні зовнішні витоки (%)	2.7					
Декларований тип вентиляційної одиниці	RVU UVU					
Sound power level (дБ(A))	61					
Річне споживання електрики (кВт.год/рік)	Холодний		Помірний		Теплий	
	52		52		52	
Річне збереження тепла (кВт.год/рік)	Холодний		Помірний		Теплий	
	5536		2830		1280	