

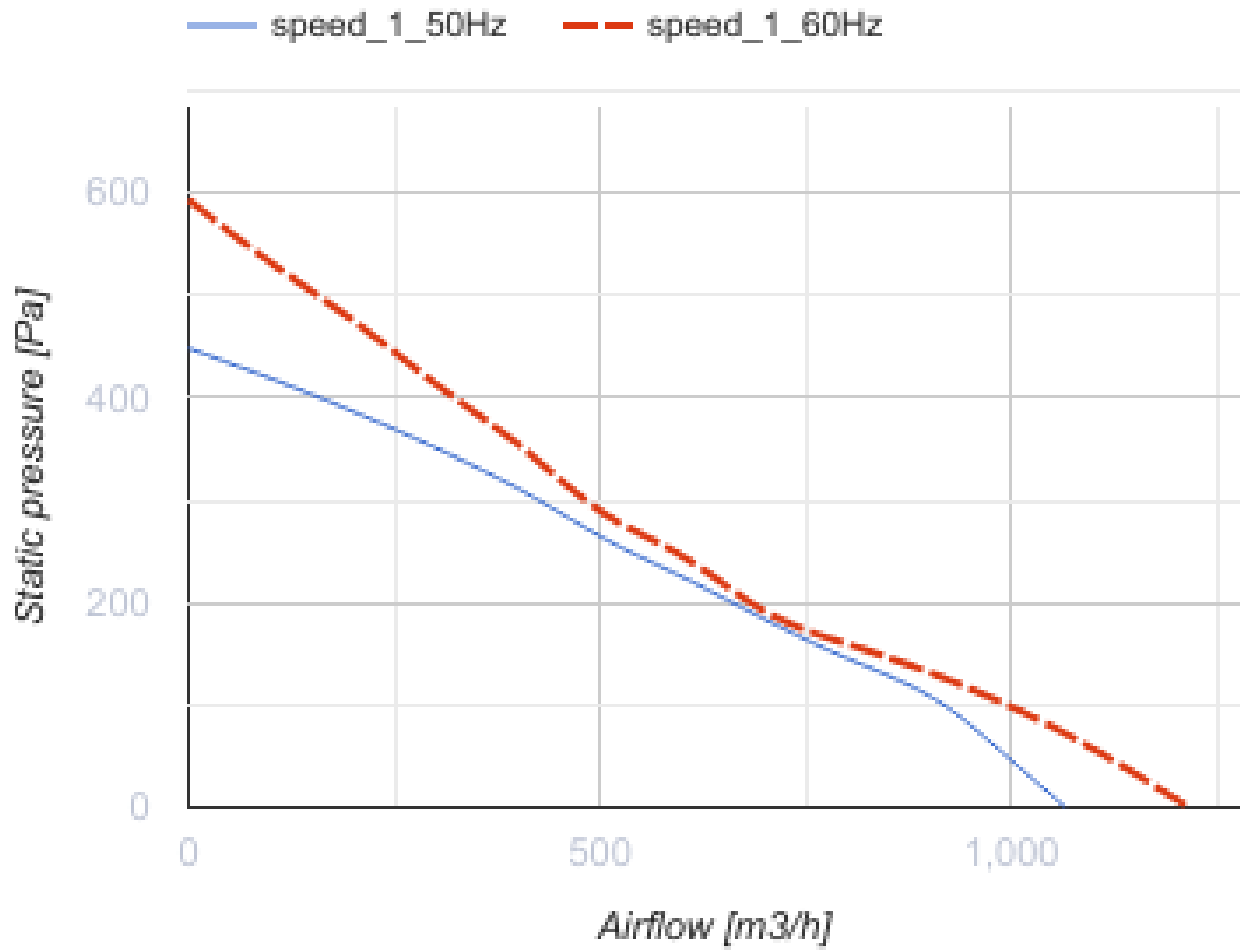
ВКМ 200

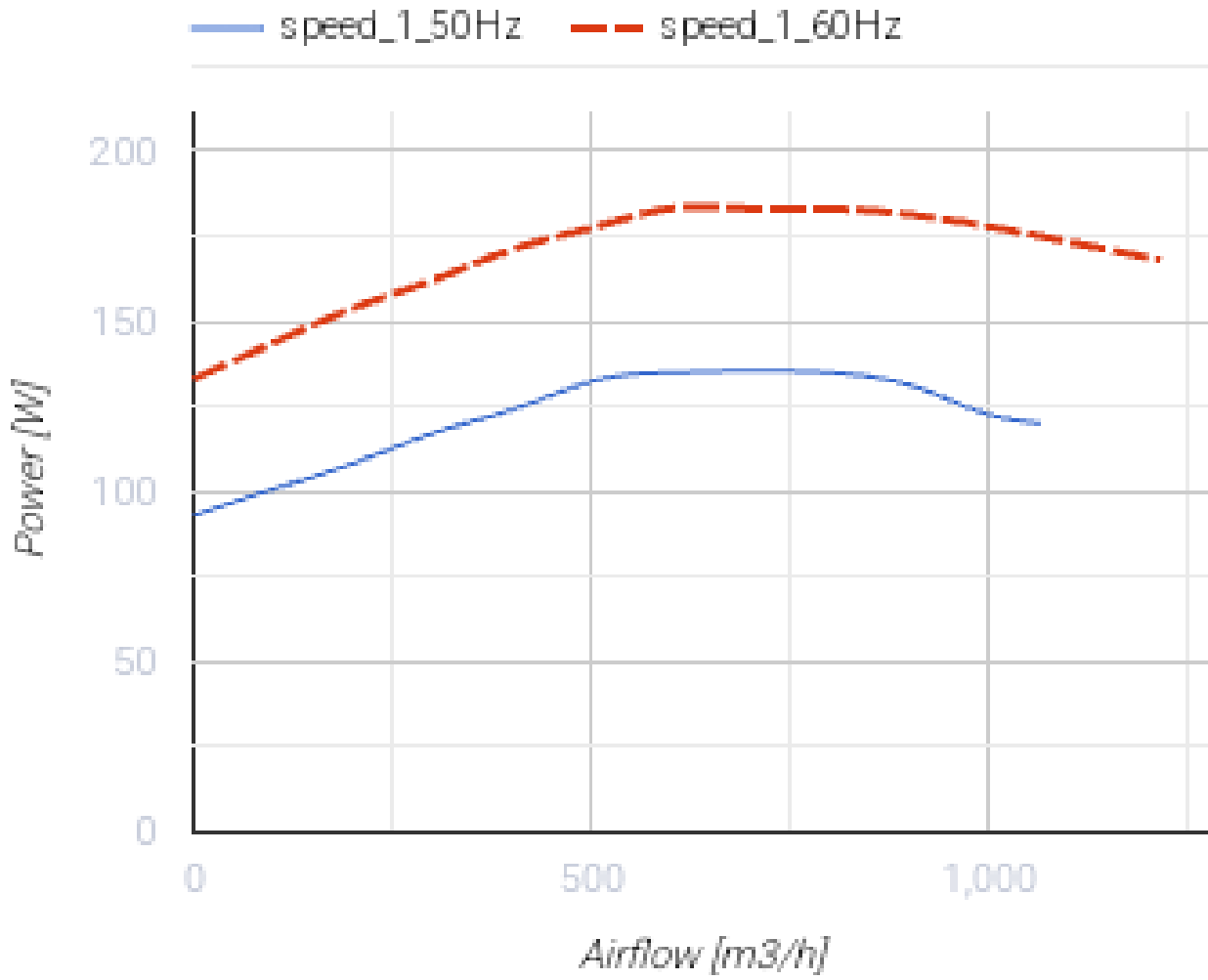


Канальні відцентрові вентилятори у металевому корпусі

- Максимальна витрата повітря: 1070
- Рівень звукового тиску LpA на відстані 3 м: 48
- Тип двигуна: АС
- Тип крильчатки: Відцентровий назад загнуті лопатки
- Матеріал корпусу: Сталь із полімерним покриттям
- Встановлення в довільній позиції

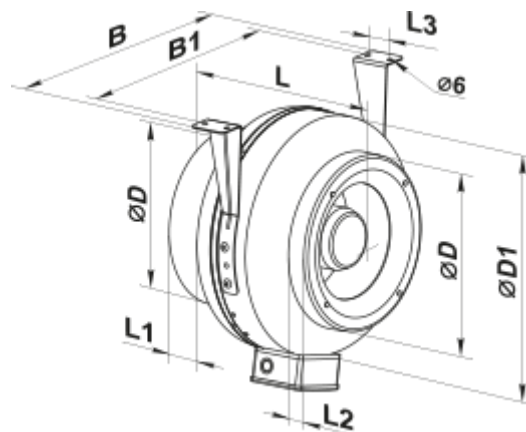
	Одиниця виміру	ВКМ 200
Розмір повітропроводу, який приєднується	мм	200
Швидкість	-	1
Мінімальна напруга живлення	В	220
Максимальна напруга живлення	В	240
Частота мережі живлення	Гц	50/60
Номінальна потужність	Вт	135
Максимальний струм	А	0.59
Максимальна витрата повітря	м ³ /год	1070
Рівень звукового тиску LpA на відстані 3 м	дБ(А)	48
Вага	кг	6.6
Максимальна температура повітря що переміщується	°С	45
Мінімальна температура повітря що переміщується	°С	-25
Клас захисту	-	IPX4
Клас захисту приводу	-	IP44



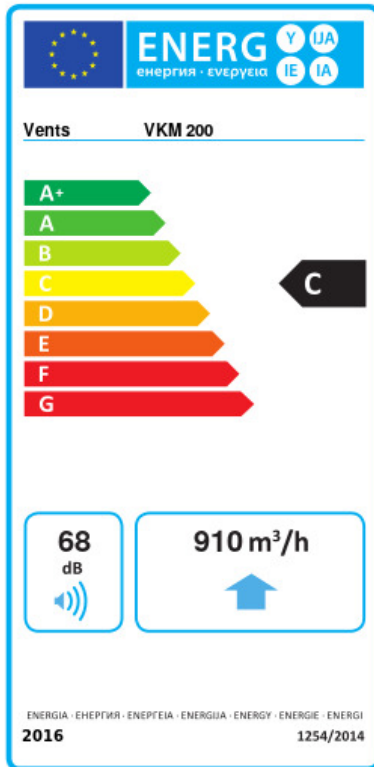


Розміри

ØD	ØD1	B	B1	L	L1	L2	L3
198	345	395	355	255	25	30	40



Екодизайн



Торгова марка	Вентс					
Модель	VKM 200					
Питоме споживання енергії (кВт.год/(м ² /рік))	Холодний		Помірний		Теплий	
	-52.6	A+	-25.5	C	-10	E
Тип установки	Unidirectional					
Тип приводу	Змінна швидкість					
Тип теплообміннику	Немає					
Максимальна витрата повітря (м ³ /год)	910					
Споживана потужність (Вт)	128					
Еталонна об'ємна витрата (м ³ /с)	0.177					
Статичний тиск у вихідній точці (Па)	50					
Питома споживана потужність у вихідній точці (Вт/(м ³ /год))	0.21					
Спосіб керування приводом	Локальне регулювання споживання					
Максимальні зовнішні витоки (%)	2.7					
Декларований тип вентиляційної одиниці	RVU UVU					
Sound power level (дБ(A))	68					
Річне споживання електрики (кВт.год/рік)	Холодний		Помірний		Теплий	
	111		111		111	
Річне збереження тепла (кВт.год/рік)	Холодний		Помірний		Теплий	
	5536		2830		1280	