

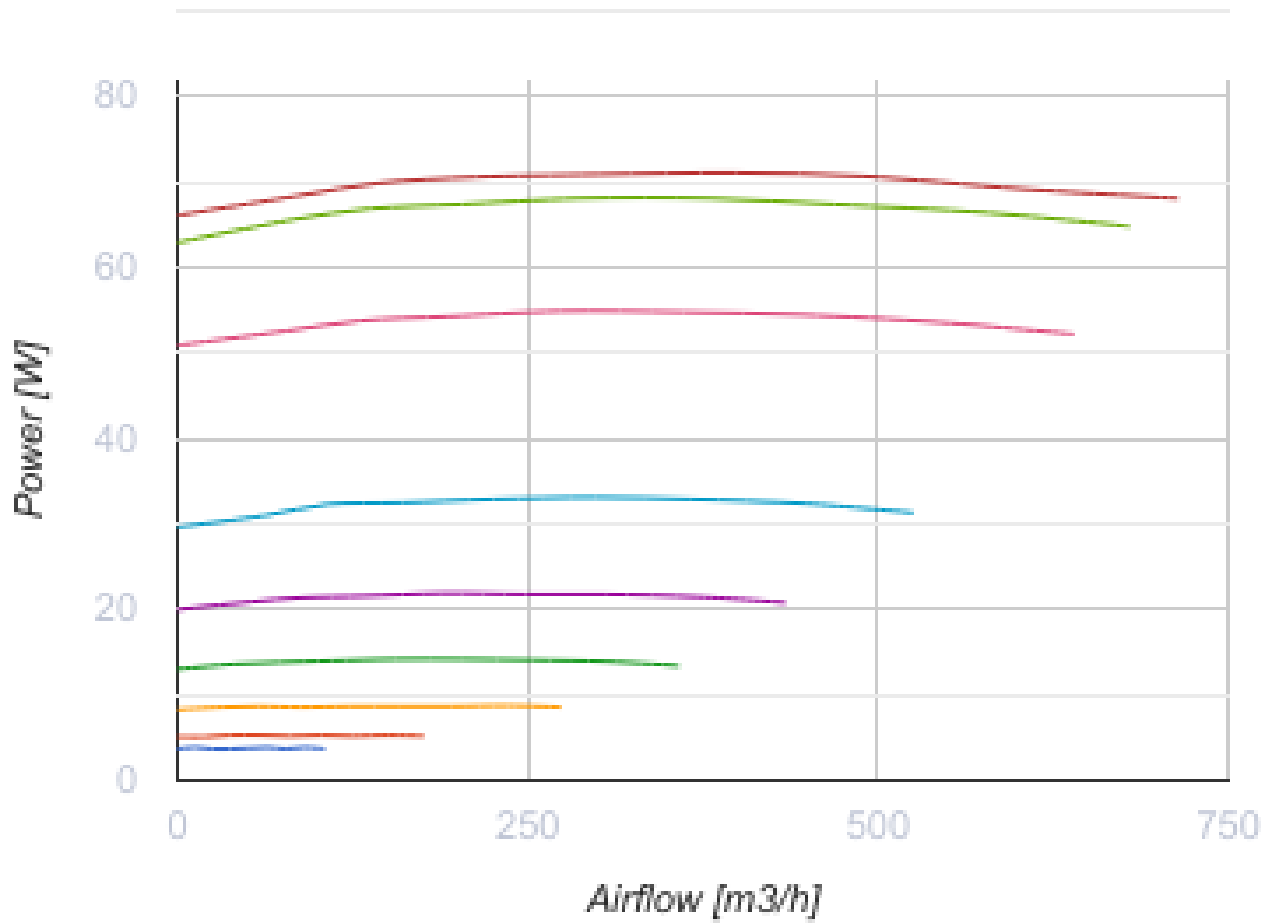
ВКМ 200 ЕС Е



Канальні відцентрові вентилятори з ЕС-двигунами

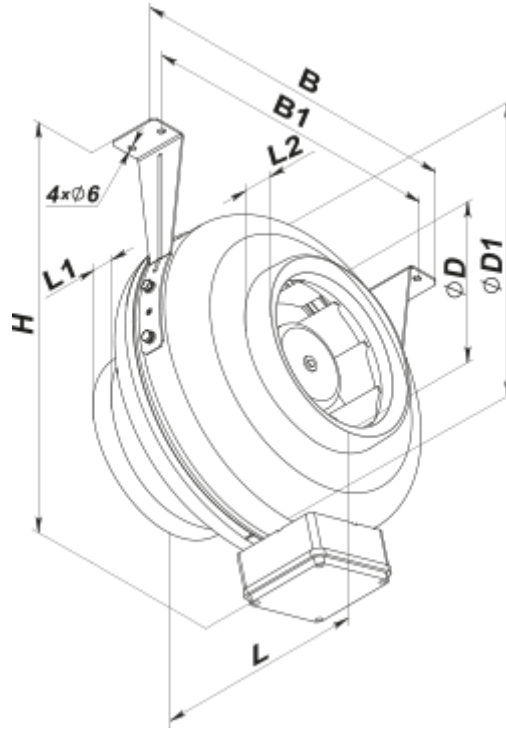
- Максимальна витрата повітря: 714
- Рівень звукового тиску LpA на відстані 3 м: 44
- Тип двигуна: ЕС
- Тип крильчатки: Відцентровий назад загнуті лопатки
- Матеріал корпусу: Сталь із полімерним покриттям
- Встановлення в довільній позиції

	Одиниця виміру	ВКМ 200 ЕС Е
Розмір повітропроводу, який приєднується	мм	200
Швидкість	-	1
Мінімальна напруга живлення	В	230
Максимальна напруга живлення	В	230
Частота мережі живлення	Гц	50/60
Номінальна потужність	Вт	72
Максимальний струм	А	0.61
Максимальна витрата повітря	м ³ /год	714
Рівень звукового тиску LpA на відстані 3 м	дБ(А)	44
Максимальна температура повітря що переміщується	°С	45
Мінімальна температура повітря що переміщується	°С	-25
Клас захисту	-	IPX4

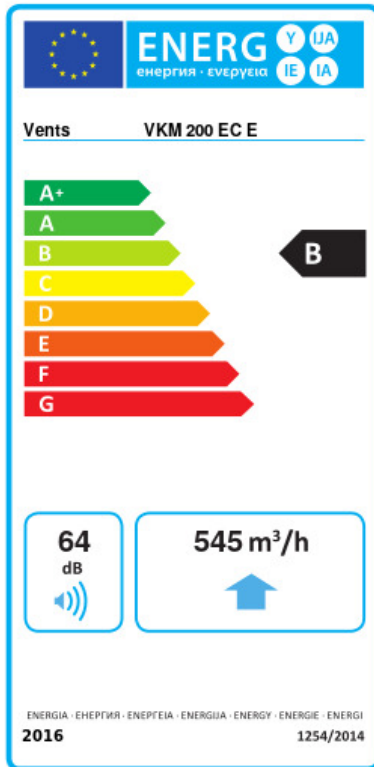


Розміри

ØD	ØD1	B	B1	H	L	L1	L2	L3
198	345	395	355	435	245	25	30	40



Екодизайн



Торгова марка	Вентс					
Модель	VKM 200 EC E					
Питоме споживання енергії (кВт.год/(м ² /рік))	Холодний		Помірний		Теплий	
	-54.3	A+	-27.2	B	-11.7	E
Тип установки	Unidirectional					
Тип приводу	Змінна швидкість					
Тип теплообміннику	Немає					
Максимальна витрата повітря (м ³ /год)	545					
Споживана потужність (Вт)	71					
Еталонна об'ємна витрата (м ³ /с)	0.106					
Статичний тиск у вихідній точці (Па)	50					
Питома споживана потужність у вихідній точці (Вт/(м ³ /год))	0.084					
Спосіб керування приводом	Локальне регулювання споживання					
Максимальні зовнішні витоки (%)	2.7					
Декларований тип вентиляційної одиниці	RVU UVU					
Sound power level (дБ(A))	64					
Річне споживання електрики (кВт.год/рік)	Холодний		Помірний		Теплий	
	44		44		44	
Річне збереження тепла (кВт.год/рік)	Холодний		Помірний		Теплий	
	5536		2830		1280	