

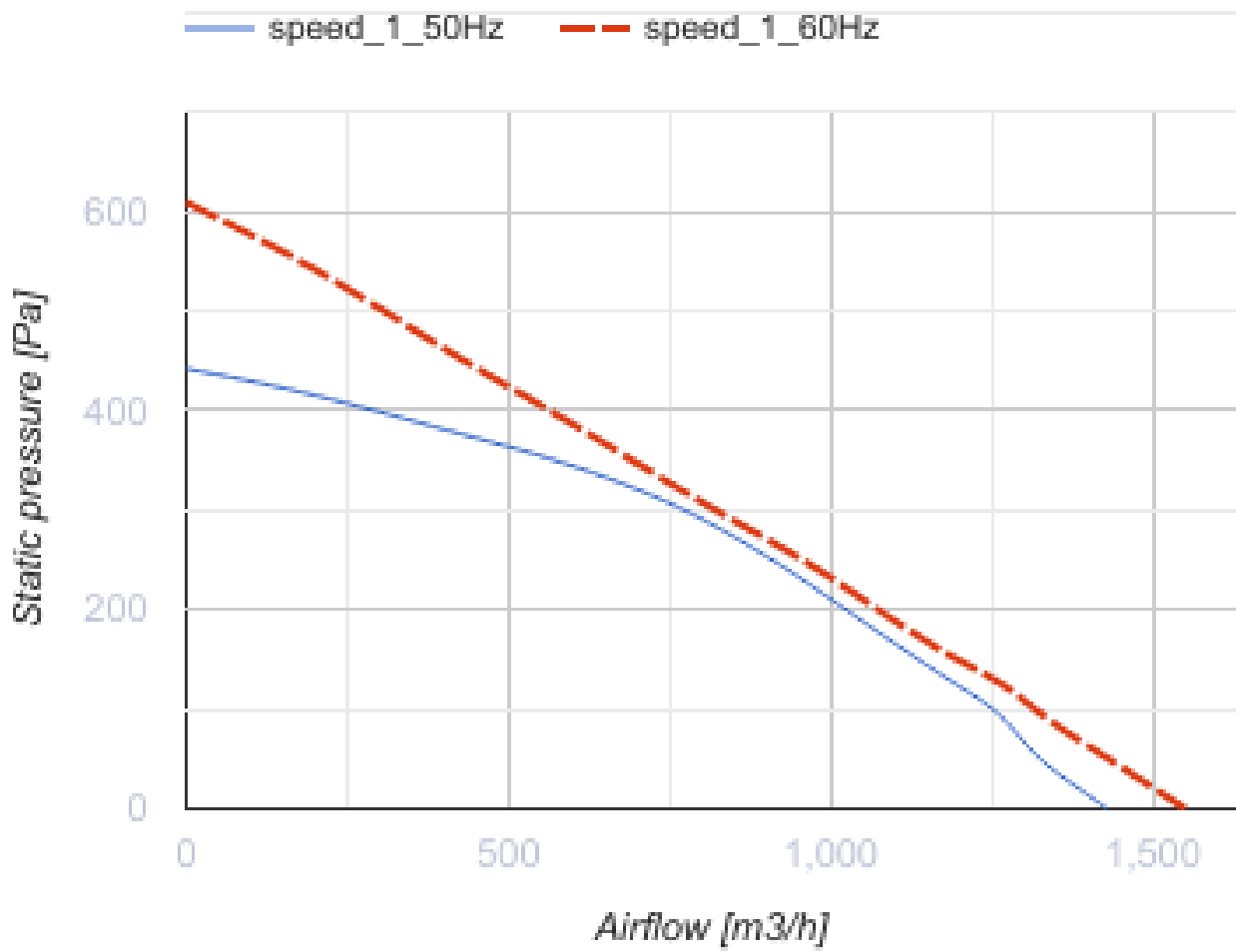
ВКМ 315

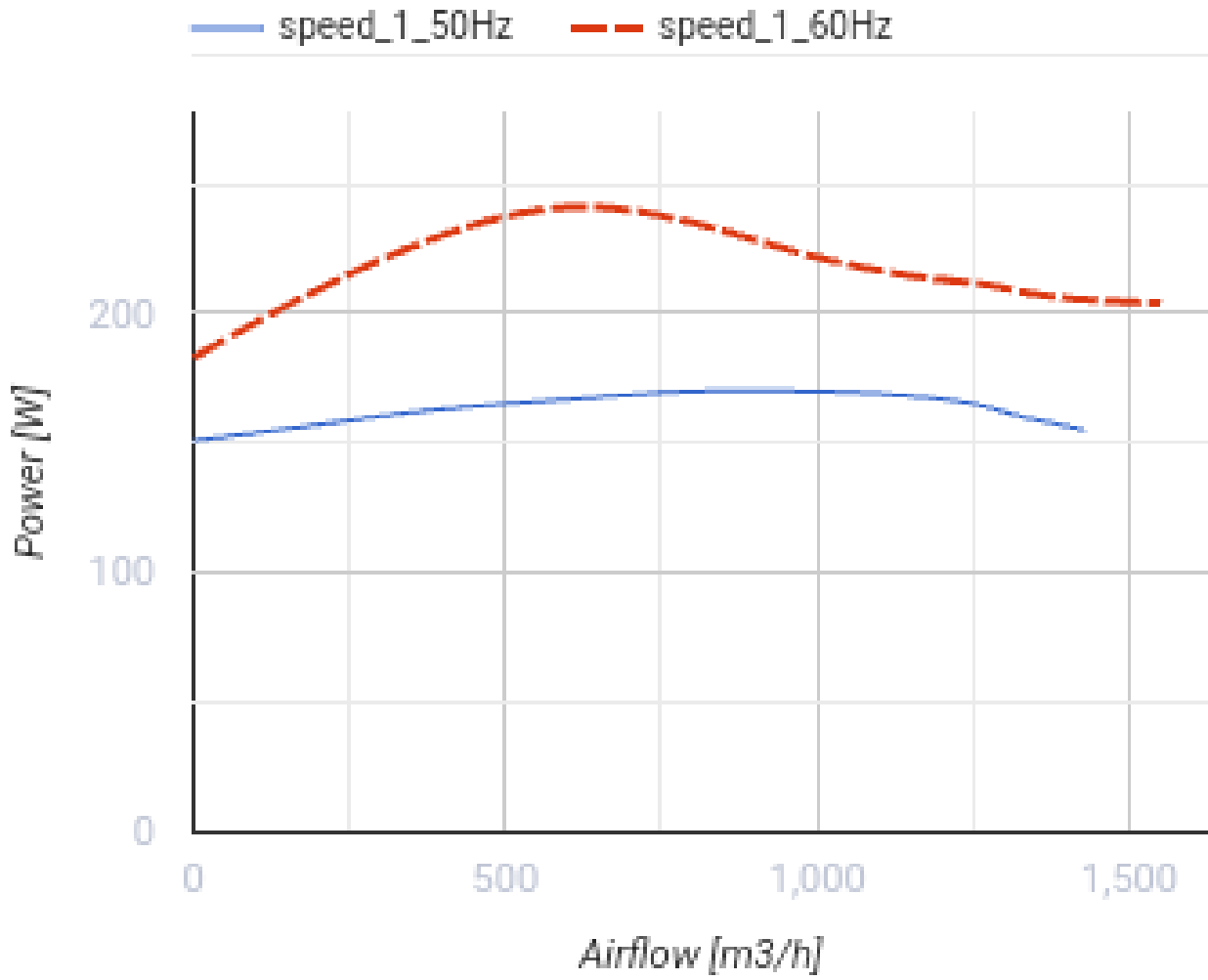


Канальні відцентрові вентилятори у металевому корпусі

- Максимальна витрата повітря: 1440
- Рівень звукового тиску LpA на відстані 3 м: 52
- Тип двигуна: АС
- Тип крильчатки: Відцентровий назад загнуті лопатки
- Матеріал корпусу: Сталь із полімерним покриттям
- Встановлення в довільній позиції

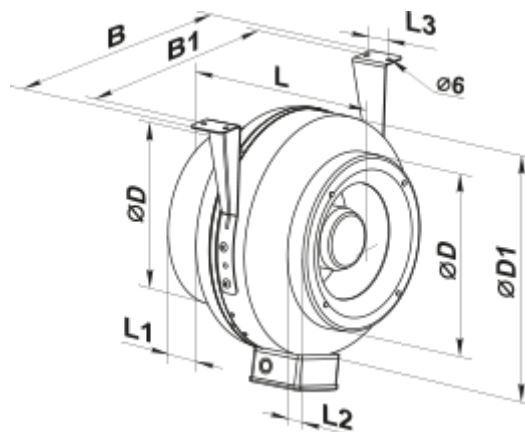
	Одиниця виміру	ВКМ 315
Розмір повітропроводу, який приєднується	мм	315
Швидкість	-	1
Мінімальна напруга живлення	В	220
Максимальна напруга живлення	В	240
Частота мережі живлення	Гц	50/60
Номінальна потужність	Вт	171
Максимальний струм	А	0.77
Максимальна витрата повітря	м ³ /год	1440
Рівень звукового тиску LpA на відстані 3 м	дБ(А)	52
Вага	кг	8
Максимальна температура повітря що переміщується	°С	45
Мінімальна температура повітря що переміщується	°С	-25
Клас захисту	-	IPX4
Клас захисту приводу	-	IP44





Розміри

ØD	ØD1	B	B1	L	L1	L2	L3
314	405	455	415	260	30	30	40



Екодизайн

Торгова марка	Вентс
Модель	BKM 315
Тип приводу	External MSD or VSD
Тип теплообміннику	Немає
Номінальна витрата повітря (м ³ /с)	0.204
Статичний тиск за номінальної витрати повітря (Па)	306
Максимальні зовнішні витоки (%)	2.7
Статична ефективність (%)	37.6
Декларований тип вентиляційної одиниці	NRVU UVU
Sound power level (дБ(A))	72
Ефективна потужність (кВт)	0.17