

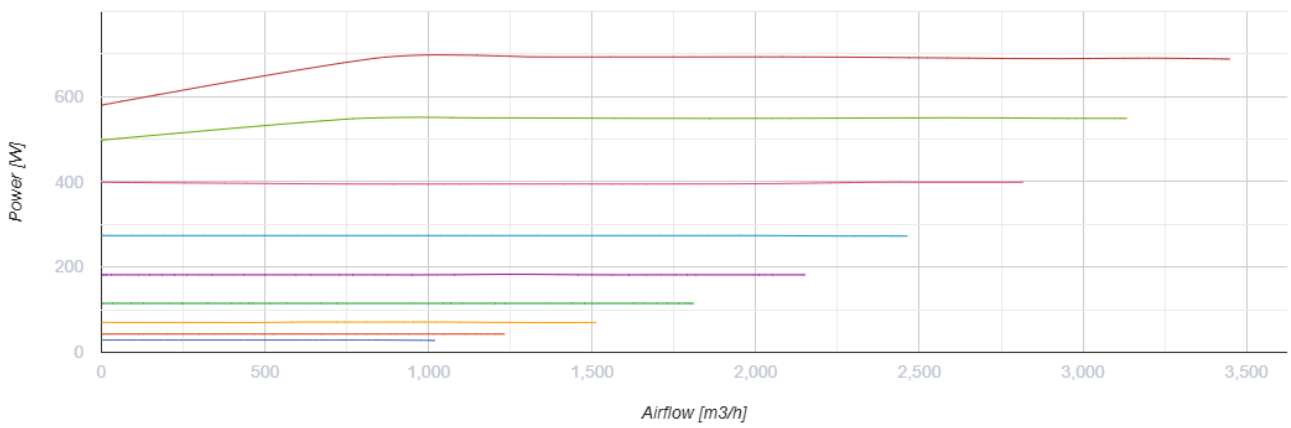
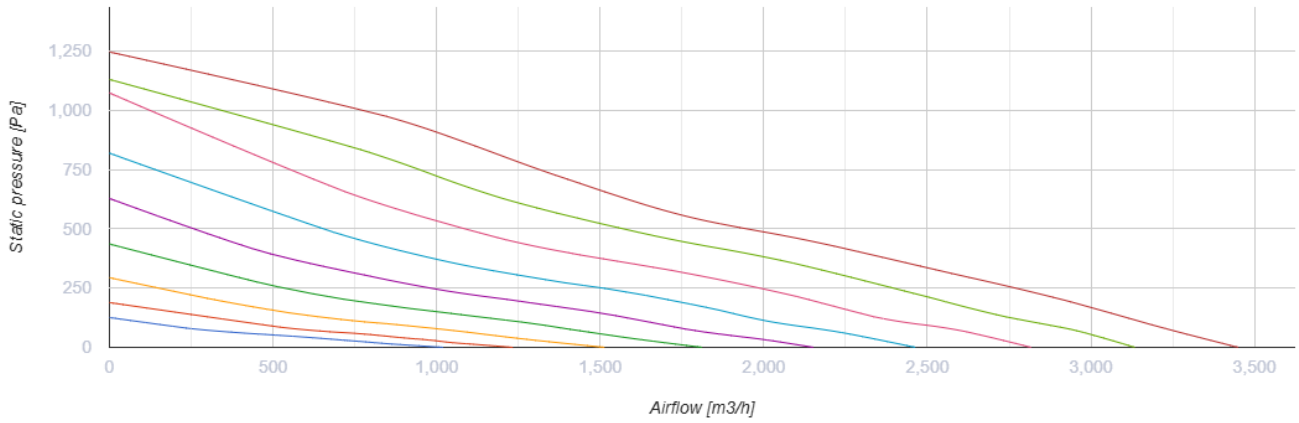
ВКМ 355 ЕС



Канальні відцентрові вентилятори у сталевому корпусі

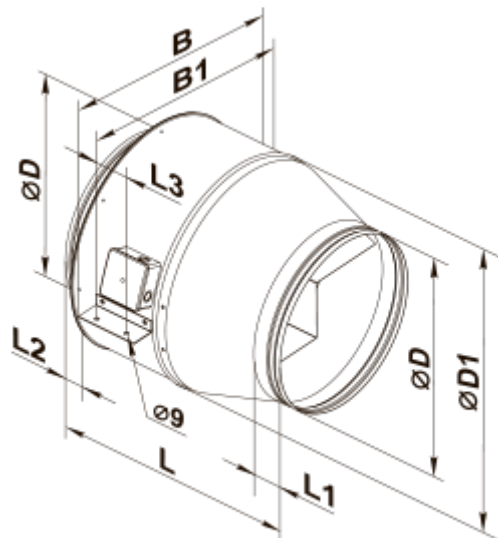
- Максимальна витрата повітря: 3450
- Рівень звукового тиску LpA на відстані 3 м: 62
- Тип двигуна: ЕС
- Тип крильчатки: Відцентровий назад загнуті лопатки
- Матеріал корпусу: Сталь із полімерним покриттям
- Встановлення в довільній позиції

	Одиниця виміру	ВКМ 355 ЕС
Розмір повітропроводу, який приєднується	мм	355
Швидкість	-	1
Мінімальна напруга живлення	В	230
Максимальна напруга живлення	В	230
Частота мережі живлення	Гц	50/60
Номінальна потужність	Вт	693
Максимальний струм	А	3.07
Максимальна витрата повітря	м ³ /год	3450
Рівень звукового тиску LpA на відстані 3 м	дБ(А)	62
Вага	кг	15.8
Максимальна температура повітря що переміщується	°С	60
Мінімальна температура повітря що переміщується	°С	-25
Клас захисту	-	IPX4
Клас захисту приводу	-	IP44



Розміри

ØD	ØD1	B	B1	L	L1	L2	L3
353	459	552	522	562	60	60	70



Екодизайн

Торгова марка	Вентс
Модель	BKM 355 EC
Тип приводу	Integrated VSD
Тип теплообміннику	Немає
Номінальна витрата повітря (м ³ /с)	0.485
Статичний тиск за номінальної витрати повітря (Па)	559
Максимальні зовнішні витоки (%)	2.7
Статична ефективність (%)	43.9
Декларований тип вентиляційної одиниці	NRVU UVU
Ефективна потужність (кВт)	0.693
Sound power level (дБ(А))	67