

# ВКМ 400 ЕС

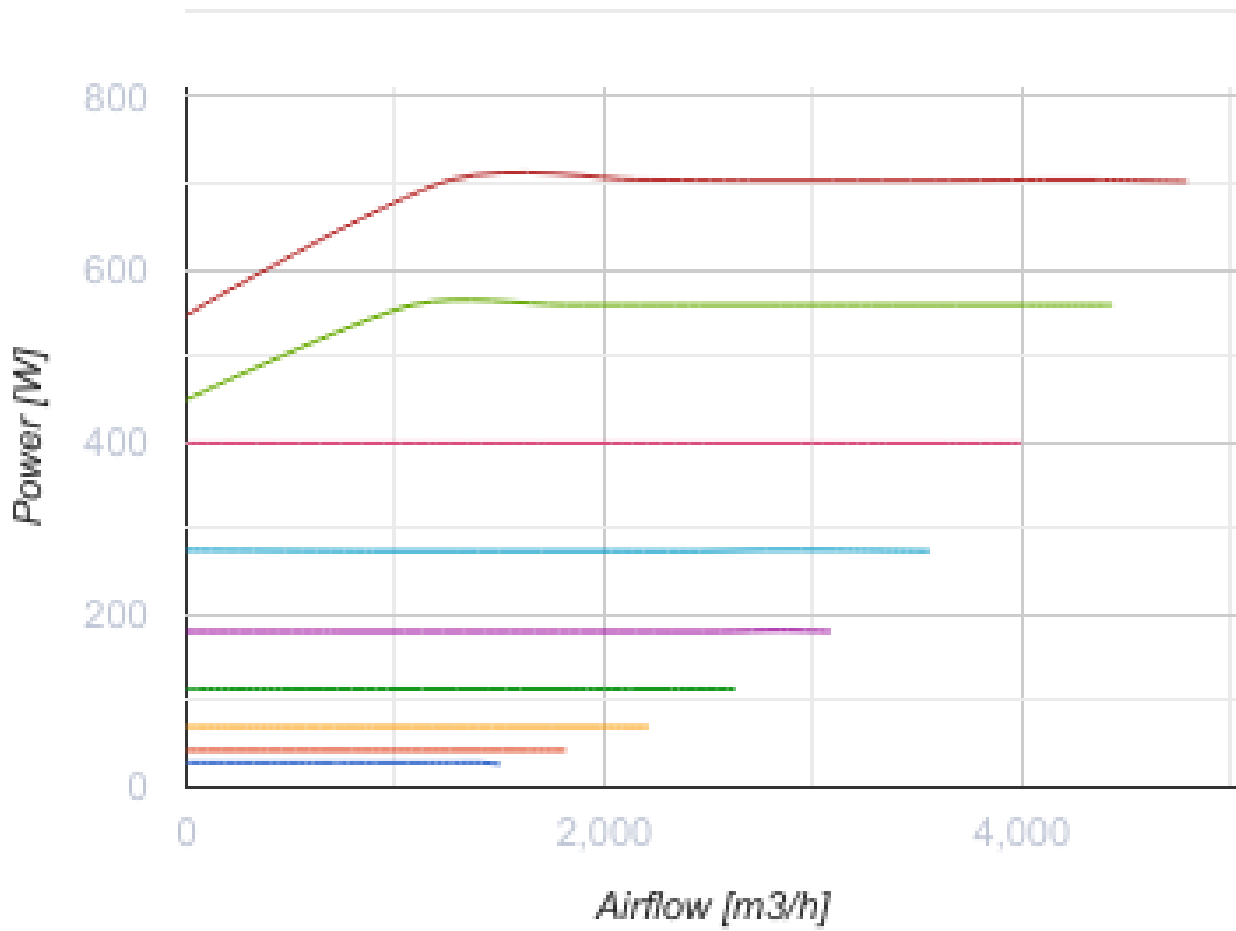


Канальні відцентрові вентилятори у сталевому корпусі

- Максимальна витрата повітря: 4790
- Рівень звукового тиску LpA на відстані 3 м: 67
- Тип двигуна: ЕС
- Тип крильчатки: Відцентровий назад загнуті лопатки
- Матеріал корпусу: Сталь із полімерним покриттям
- Встановлення в довільній позиції

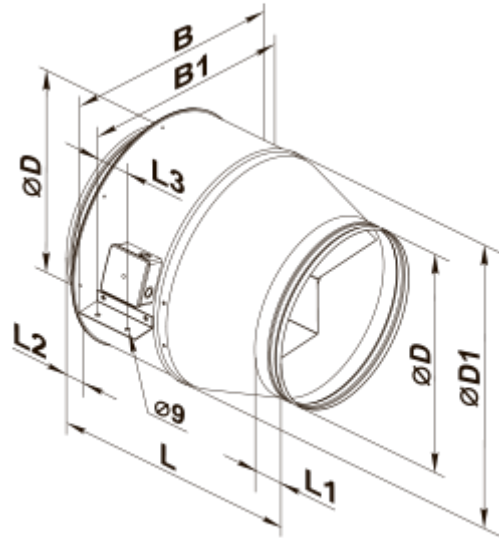
	Одиниця виміру	ВКМ 400 ЕС
Розмір повітропроводу, який приєднується	мм	400
Швидкість	-	1
Мінімальна напруга живлення	В	230
Максимальна напруга живлення	В	230
Частота мережі живлення	Гц	50/60
Номінальна потужність	Вт	704
Максимальний струм	А	3.13
Максимальна витрата повітря	м <sup>3</sup> /год	4790
Рівень звукового тиску LpA на відстані 3 м	дБ(А)	67
Вага	кг	18.7
Максимальна температура повітря що переміщується	°С	60
Мінімальна температура повітря що переміщується	°С	-25
Клас захисту	-	IPX4
Клас захисту приводу	-	IP44





### Розміри

ØD	ØD1	B	B1	L	L1	L2	L3
398	568	663	633	599	60	60	70



## Екодизайн

Торгова марка	Вентс
Модель	ВКМ 400 EC
Тип приводу	Integrated VSD
Тип теплообміннику	Немає
Номінальна витрата повітря (м <sup>3</sup> /с)	0.6
Статичний тиск за номінальної витрати повітря (Па)	508
Максимальні зовнішні витоки (%)	2.7
Статична ефективність (%)	48.5
Декларований тип вентиляційної одиниці	NRVU UVU
Ефективна потужність (кВт)	0.704
Sound power level (дБ(А))	71