

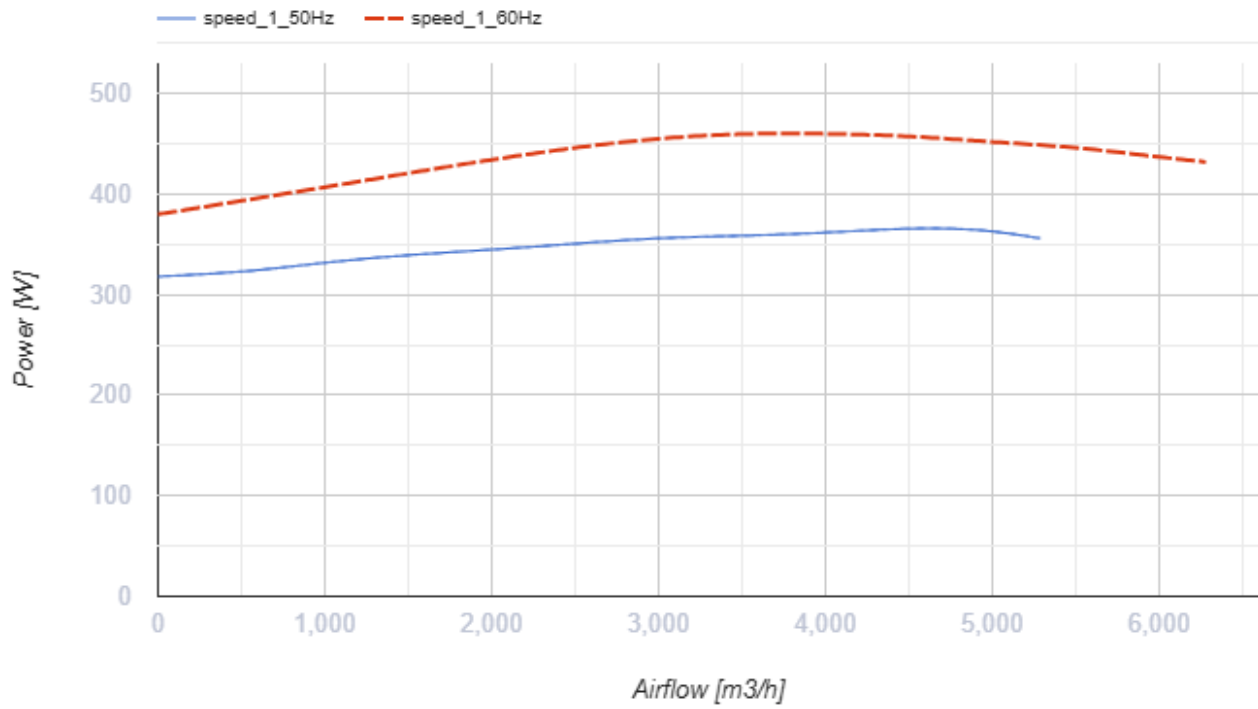
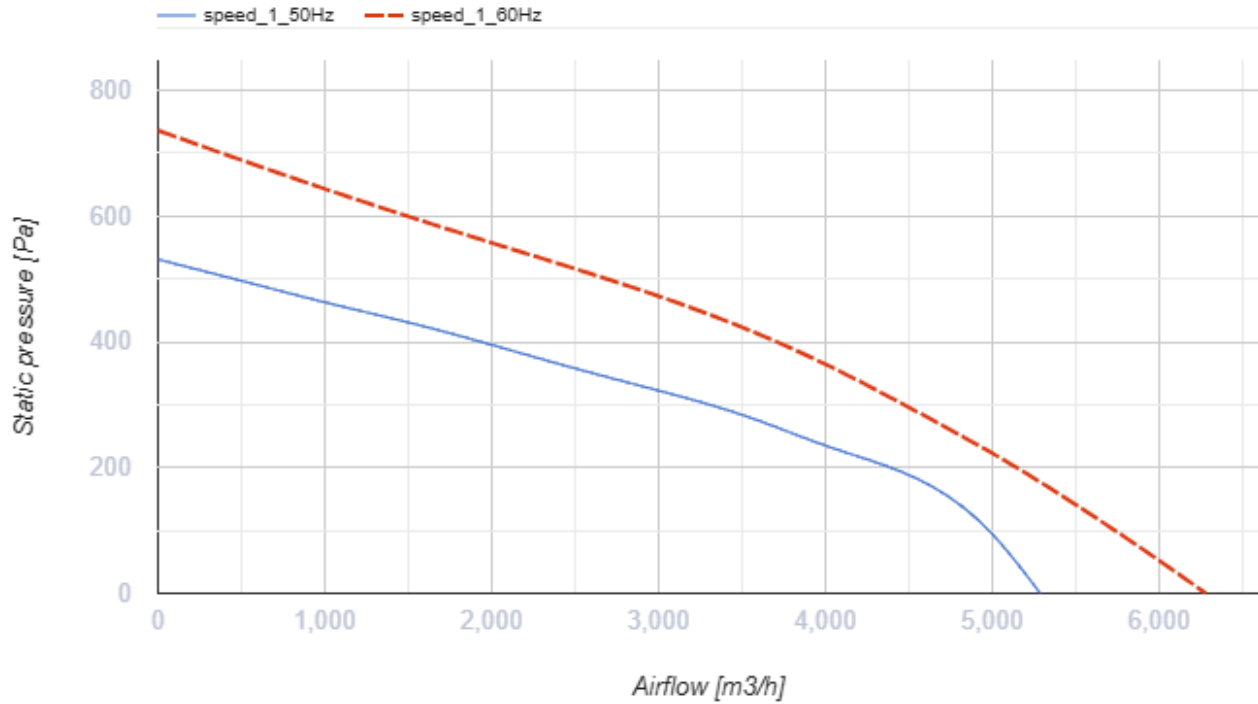
## ВКМ 450



### Канальні відцентрові вентилятори

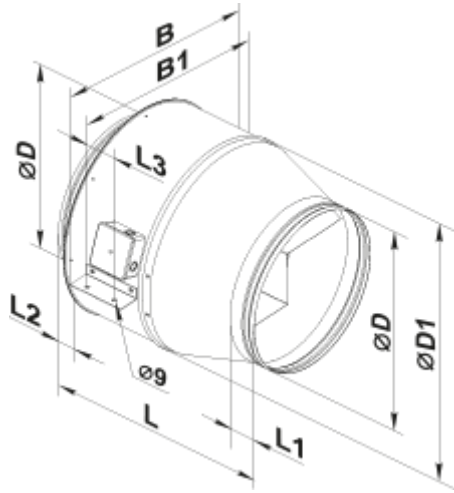
- Максимальна витрата повітря: 5300
- Рівень звукового тиску LpA на відстані 3 м: 65
- Тип двигуна: АС
- Тип крильчатки: Відцентровий назад загнуті лопатки
- Матеріал корпусу: Сталь із полімерним покриттям
- Встановлення в довільній позиції

	Одиниця виміру	ВКМ 450
Розмір повітропроводу, який приєднується	мм	450
Швидкість	-	1
Мінімальна напруга живлення	В	220
Максимальна напруга живлення	В	240
Частота мережі живлення	Гц	50/60
Номінальна потужність	Вт	665
Максимальний струм	А	2.89
Максимальна витрата повітря	м <sup>3</sup> /год	5300
Рівень звукового тиску LpA на відстані 3 м	дБ(А)	65
Вага	кг	27.26
Максимальна температура повітря що переміщується	°С	70
Мінімальна температура повітря що переміщується	°С	-40
Клас захисту	-	IPX4
Клас захисту приводу	-	IP54



## Розміри

ØD	ØD1	B	B1	L	L1	L2	L3
448	608	700	670	644	60	60	80



## Екодизайн

Торгова марка	Вентс
Модель	BKM 450
Тип приводу	External MSD or VSD
Тип теплообміннику	Немає
Номінальна витрата повітря (м <sup>3</sup> /с)	0.717
Статичний тиск за номінальної витрати повітря (Па)	350
Максимальні зовнішні витоки (%)	2.7
Статична ефективність (%)	42.9
Декларований тип вентиляційної одиниці	NRVU UVU
Sound power level (дБ(A))	85
Ефективна потужність (кВт)	0.596