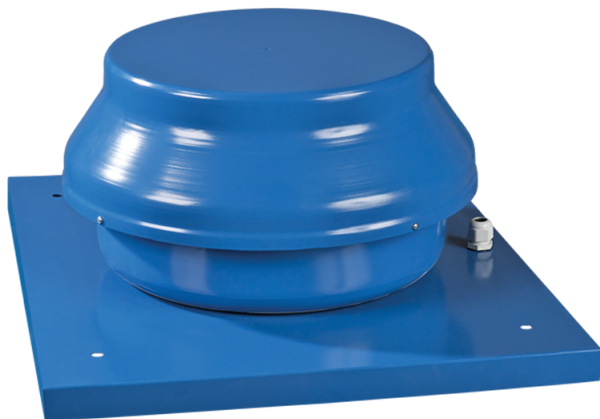


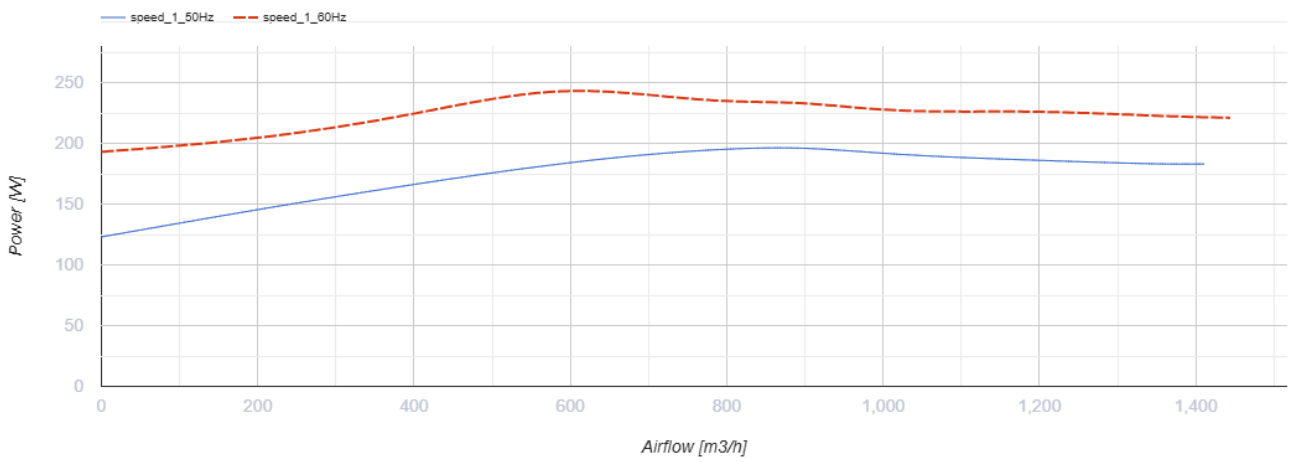
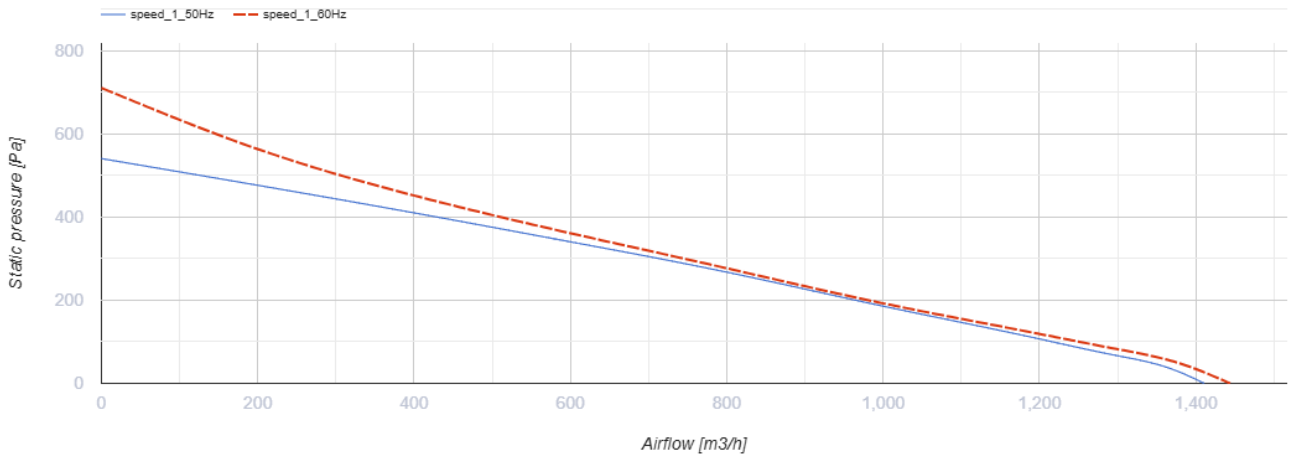
## ВКМК 250



Дахові відцентрові вентилятори продуктивністю в сталевому корпусі з горизонтальним викидом повітря

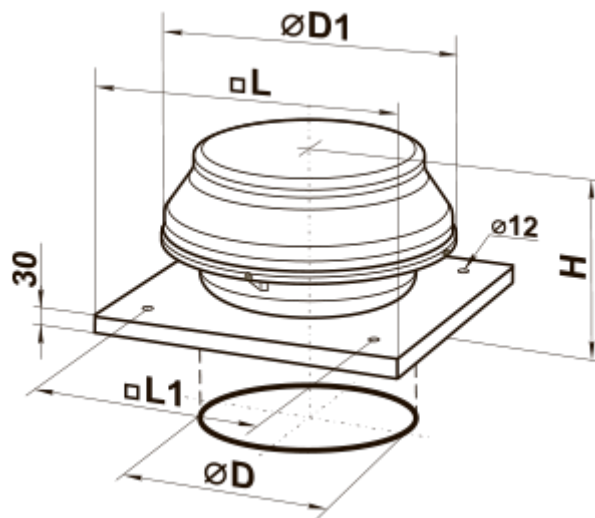
- Максимальна витрата повітря: 1310
- Рівень звукового тиску LpA на відстані 3 м: 52
- Тип двигуна: АС
- Тип крильчатки: Відцентровий назад загнуті лопатки
- Матеріал корпусу: Сталь із полімерним покриттям

	Одиниця виміру	ВКМК 250
Розмір повітропроводу, який приєднується	мм	250
Швидкість	-	1
Мінімальна напруга живлення	В	220
Максимальна напруга живлення	В	240
Частота мережі живлення	Гц	50/60
Номінальна потужність	Вт	194
Максимальний струм	А	0.85
Максимальна витрата повітря	м <sup>3</sup> /год	1310
Рівень звукового тиску LpA на відстані 3 м	дБ(А)	52
Вага	кг	10.1
Максимальна температура повітря що переміщується	°С	50
Мінімальна температура повітря що переміщується	°С	-25
Клас захисту	-	IPX4
Клас захисту приводу	-	IP44



## Розміри

ØD	ØD1	H	L	L1
248	400	249	590	450



## Екодизайн

Торгова марка	Вентс
Модель	ВКМК 250
Тип приводу	External MSD or VSD
Тип теплообміннику	Немає
Номінальна витрата повітря (м <sup>3</sup> /с)	0.174
Статичний тиск за номінальної витрати повітря (Па)	331
Максимальні зовнішні витоки (%)	2.7
Статична ефективність (%)	32.2
Декларований тип вентиляційної одиниці	NRVU UVU
Sound power level (дБ(А))	72
Ефективна потужність (кВт)	0.182