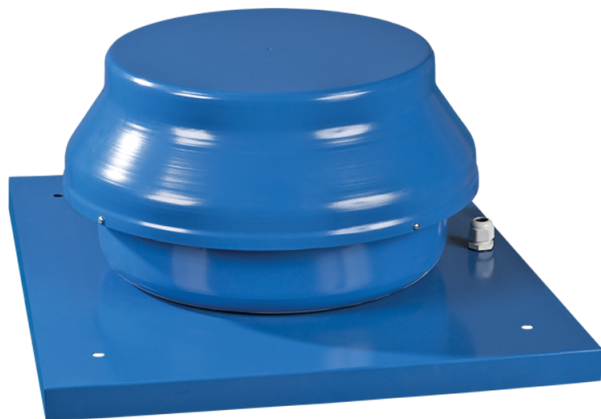


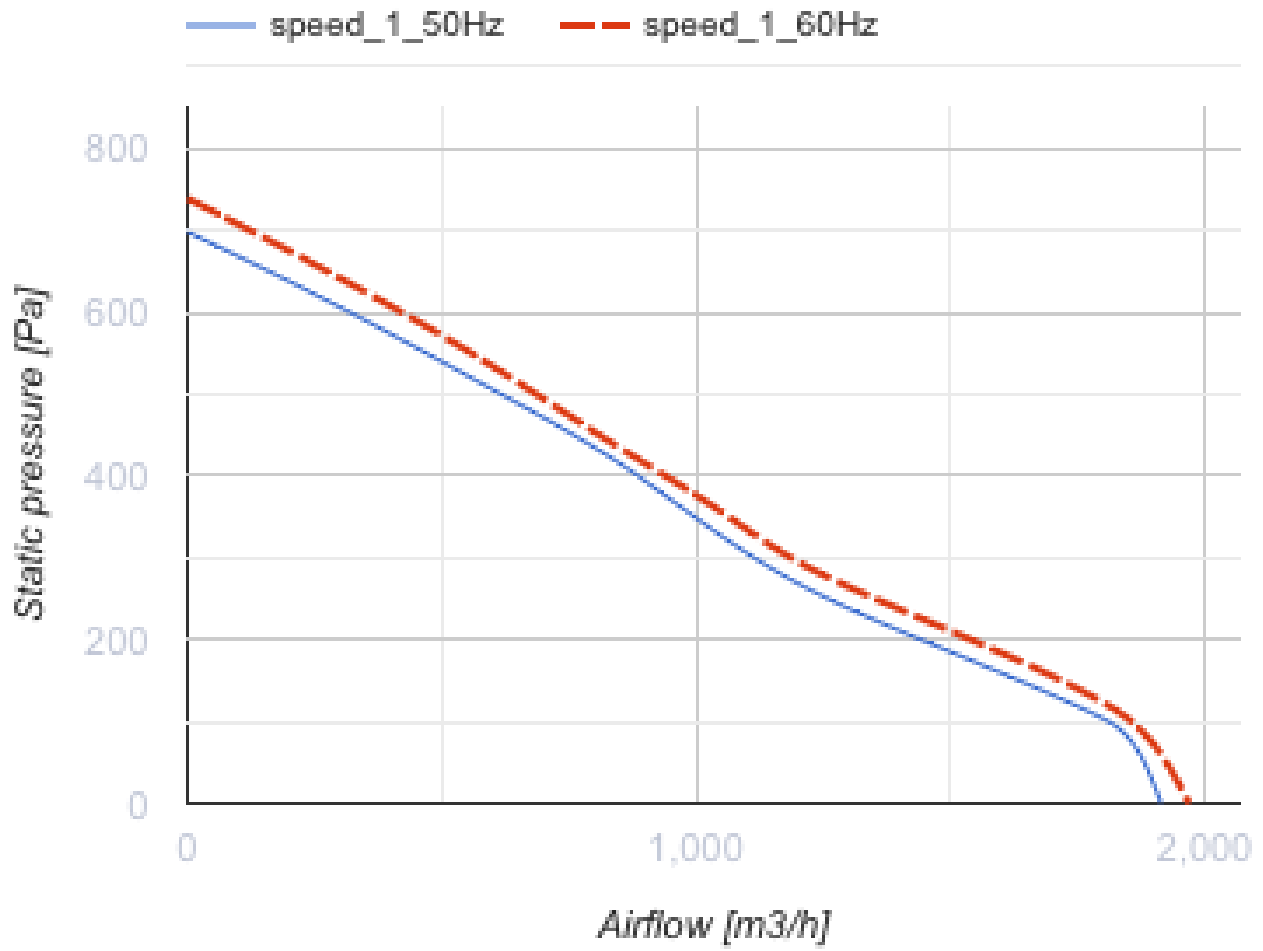
ВКМК 315

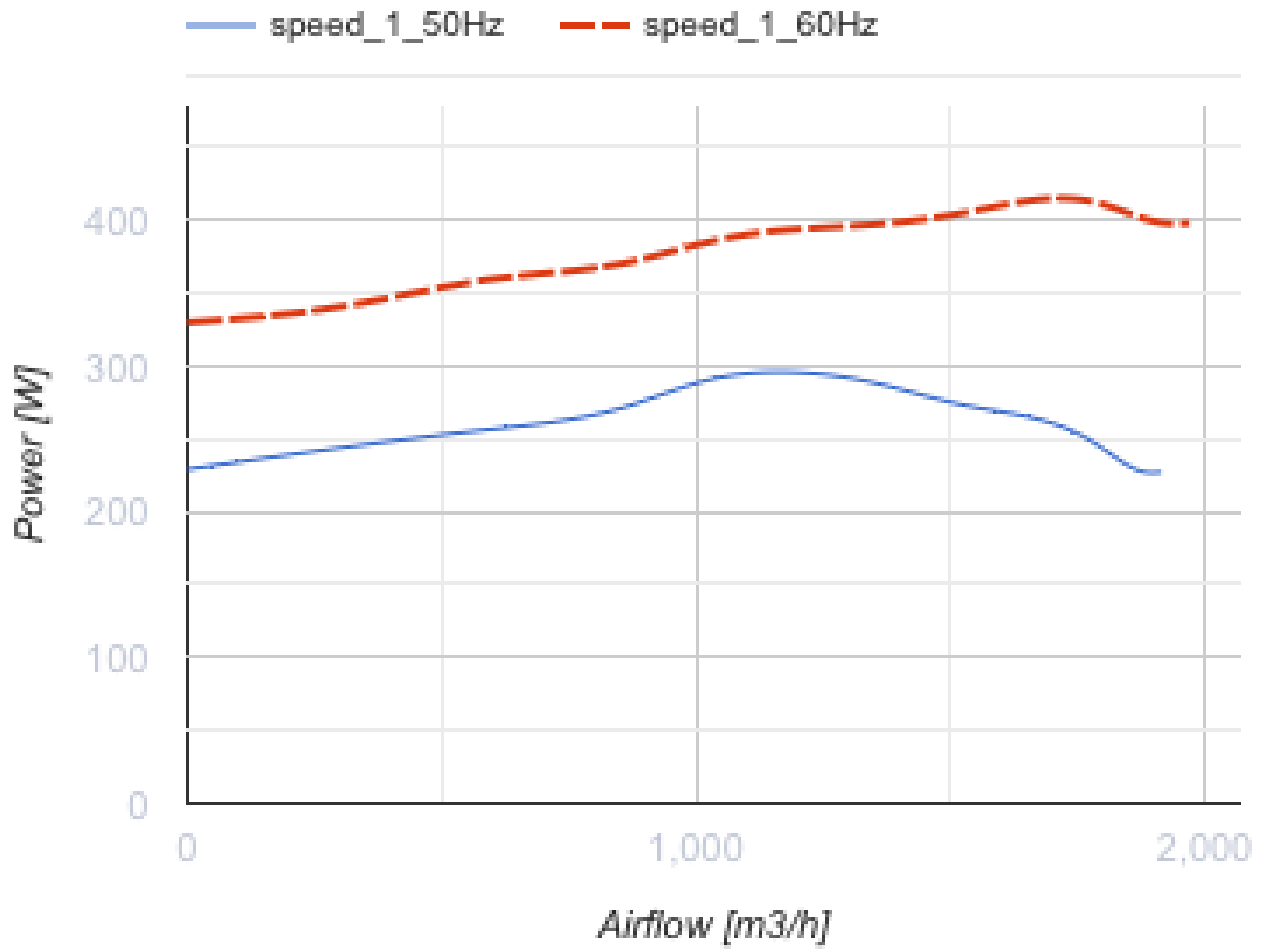


Дахові відцентрові вентилятори

- Максимальна витрата повітря: 1880
- Рівень звукового тиску LpA на відстані 3 м: 54
- Тип двигуна: АС
- Тип крильчатки: Відцентровий назад загнуті лопатки
- Матеріал корпусу:
Поліпропілен/Термопластичний еластомер

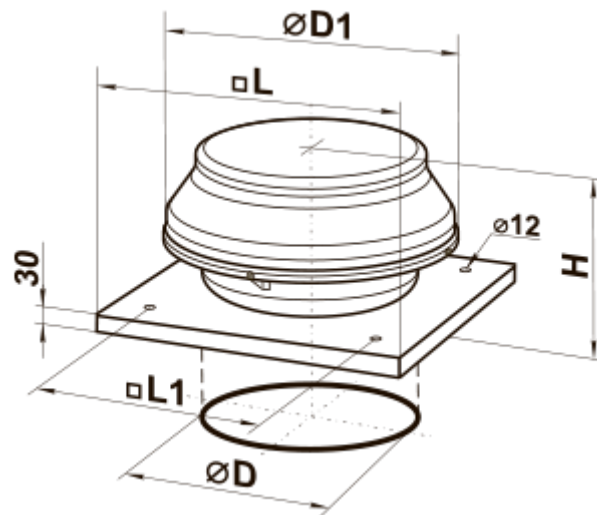
	Одиниця виміру	ВКМК 315
Розмір повітропроводу, який приєднується	мм	315
Швидкість	-	1
Мінімальна напруга живлення	В	220
Максимальна напруга живлення	В	240
Частота мережі живлення	Гц	50/60
Номінальна потужність	Вт	296
Максимальний струм	А	1.34
Максимальна витрата повітря	м ³ /год	1880
Рівень звукового тиску LpA на відстані 3 м	дБ(А)	54
Вага	кг	12.3
Максимальна температура повітря що переміщується	°С	45
Мінімальна температура повітря що переміщується	°С	-25
Клас захисту	-	IPX4
Клас захисту приводу	-	IP44





Розміри

$\varnothing D$	$\varnothing D1$	H	L	L1
315	550	339	590	450



Екодизайн

Торгова марка	Вентс
Модель	ВКМК 315
Тип приводу	External MSD or VSD
Тип теплообміннику	Немає
Номінальна витрата повітря (м ³ /с)	0.223
Статичний тиск за номінальної витрати повітря (Па)	428
Максимальні зовнішні витоки (%)	2.7
Статична ефективність (%)	36.2
Декларований тип вентиляційної одиниці	NRVU UVU
Ефективна потужність (кВт)	0.269
Sound power level (дБ(А))	74