

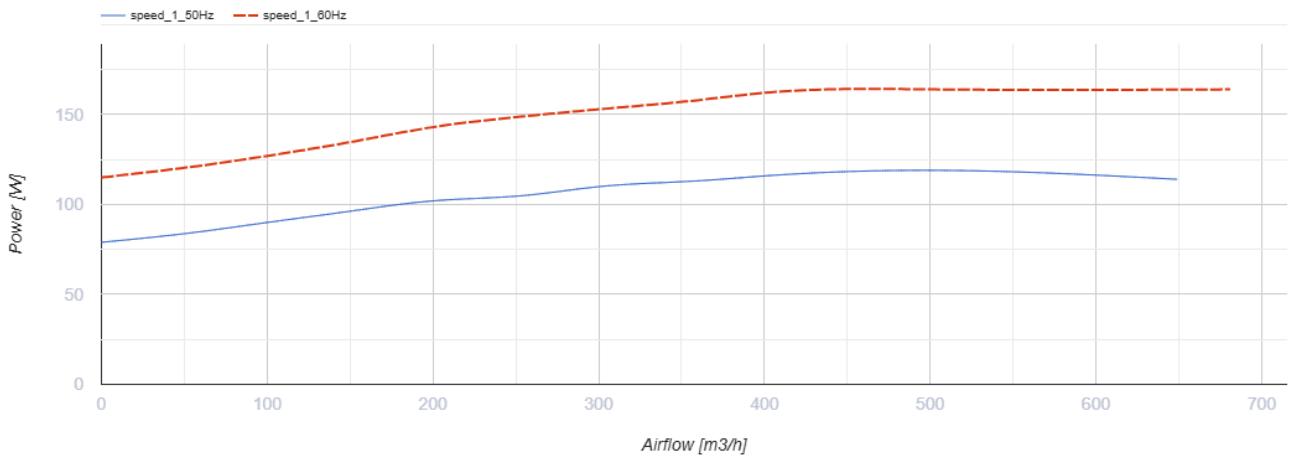
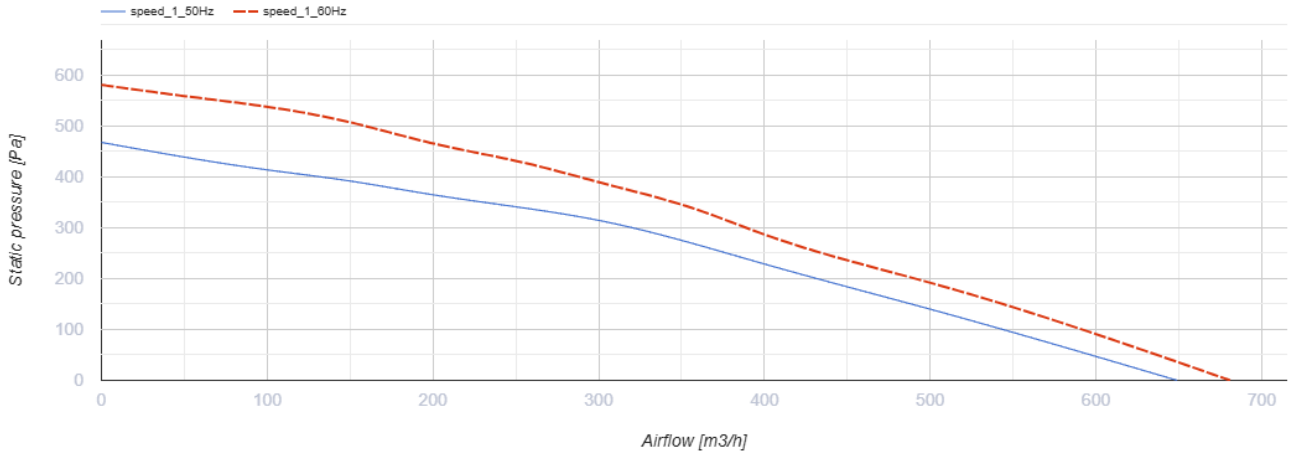
# ВКМС 150



Канальні відцентрові вентилятори у металевому корпусі

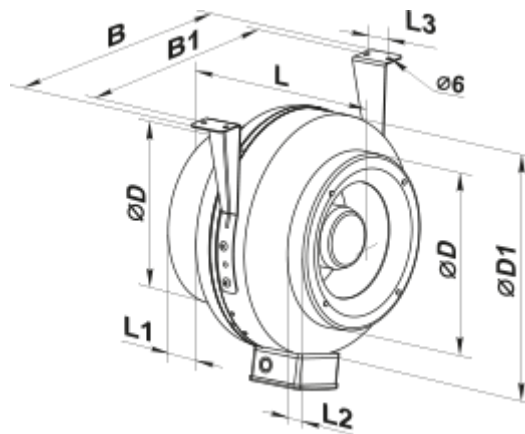
- Максимальна витрата повітря: 710
- Рівень звукового тиску LpA на відстані 3 м: 48
- Тип двигуна: АС
- Тип крильчатки: Відцентровий назад загнуті лопатки
- Матеріал корпусу: Сталь із полімерним покриттям
- Встановлення в довільній позиції

	Одиниця виміру	ВКМС 150
Розмір повітропроводу, який приєднується	мм	150
Швидкість	-	1
Мінімальна напруга живлення	В	220
Максимальна напруга живлення	В	240
Частота мережі живлення	Гц	50/60
Номінальна потужність	Вт	127
Максимальний струм	А	0.55
Максимальна витрата повітря	м <sup>3</sup> /год	710
Рівень звукового тиску LpA на відстані 3 м	дБ(А)	48
Вага	кг	5.4
Максимальна температура повітря що переміщується	°С	45
Мінімальна температура повітря що переміщується	°С	-25
Клас захисту	-	IPX4
Клас захисту приводу	-	IP44

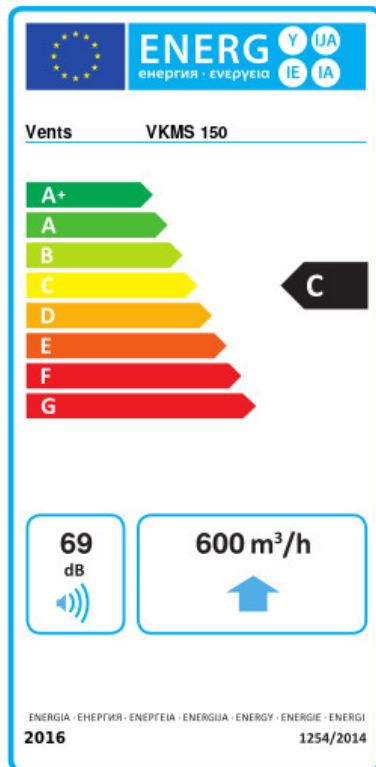


## Розміри

ØD	ØD1	B	B1	L	L1	L2	L3
149	345	395	355	230	20	20	40



## Екодизайн



Торгова марка	Вентс					
Модель	VKMS 150					
Питоме споживання енергії (кВт.год/(м <sup>2</sup> /рік))	Холодний		Помірний		Теплий	
	-52.6	A+	-25.5	C	-10	E
Тип установки	Unidirectional					
Тип приводу	Змінна швидкість					
Тип теплообміннику	Немає					
Максимальна витрата повітря (м <sup>3</sup> /год)	600					
Споживана потужність (Вт)	126					
Еталонна об'ємна витрата (м <sup>3</sup> /с)	0.117					
Статичний тиск у вихідній точці (Па)	50					
Питома споживана потужність у вихідній точці (Вт/(м <sup>3</sup> /год))	0.21					
Спосіб керування приводом	Локальне регулювання споживання					
Максимальні зовнішні витоки (%)	2.7					
Декларований тип вентиляційної одиниці	RVU UVU					
Sound power level (дБ(A))	69					
Річне споживання електрики (кВт.год/рік)	Холодний		Помірний		Теплий	
	111		111		111	
Річне збереження тепла (кВт.год/рік)	Холодний		Помірний		Теплий	
	5536		2830		1280	