

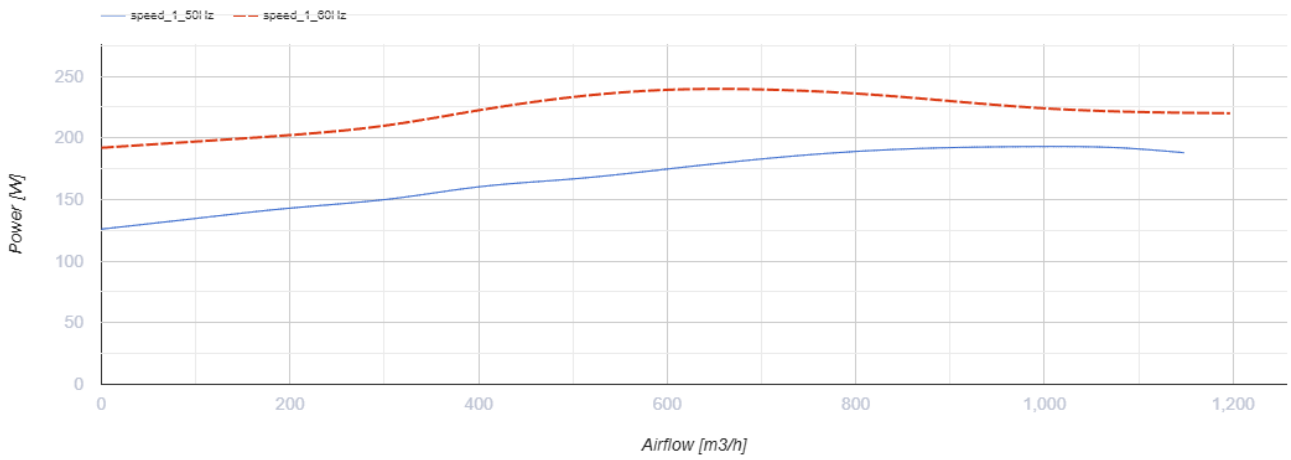
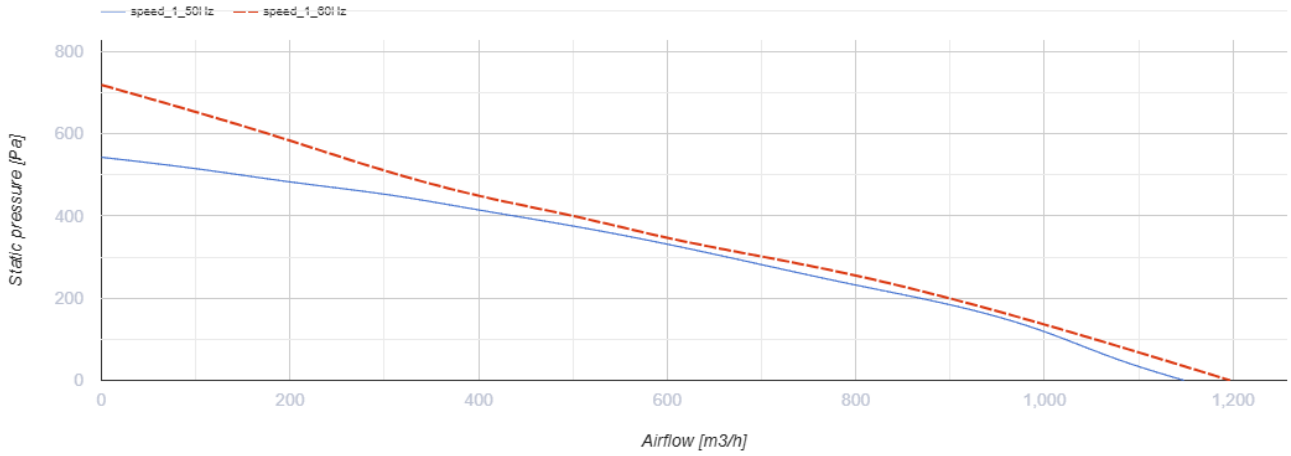
ВКМС 200



Канальні відцентрові вентилятори

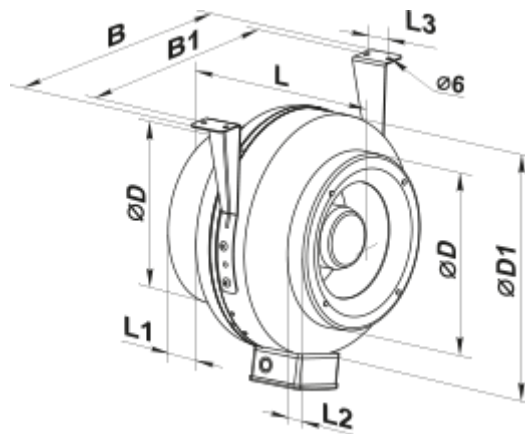
- Максимальна витрата повітря: 1150
- Рівень звукового тиску LpA на відстані 3 м: 49
- Тип двигуна: АС
- Тип крильчатки: Відцентровий назад загнуті лопатки
- Матеріал корпусу: Сталь із полімерним покриттям
- Встановлення в довільній позиції

	Одиниця виміру	ВКМС 200
Розмір повітропроводу, який приєднується	мм	200
Швидкість	-	1
Мінімальна напруга живлення	В	220
Максимальна напруга живлення	В	240
Частота мережі живлення	Гц	50/60
Номінальна потужність	Вт	193
Максимальний струм	А	0.84
Максимальна витрата повітря	м ³ /год	1150
Рівень звукового тиску LpA на відстані 3 м	дБ(А)	49
Вага	кг	8.3
Максимальна температура повітря що переміщується	°С	45
Мінімальна температура повітря що переміщується	°С	-25
Клас захисту	-	IPX4
Клас захисту приводу	-	IP44



Розміри

ØD	ØD1	B	B1	L	L1	L2	L3
198	345	395	355	255	25	30	40



Екодизайн

Торгова марка	Вентс
Модель	ВКМС 200
Тип приводу	External MSD or VSD
Тип теплообміннику	Немає
Номінальна витрата повітря (м ³ /с)	0.151
Статичний тиск за номінальної витрати повітря (Па)	353
Максимальні зовнішні витоки (%)	2.7
Статична ефективність (%)	32
Декларований тип вентиляційної одиниці	NRVU UVU
Ефективна потужність (кВт)	0.17
Sound power level (дБ(А))	71