

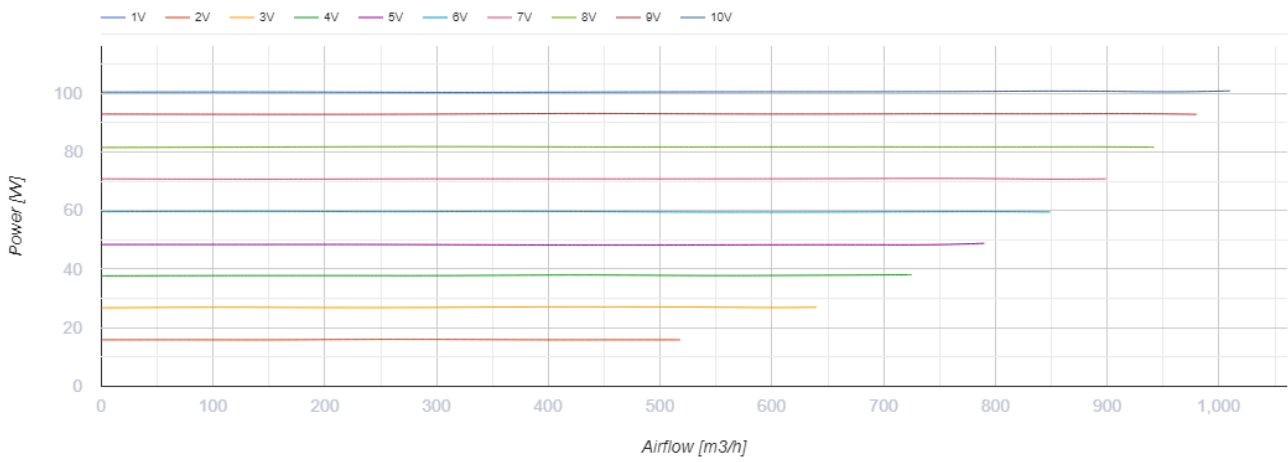
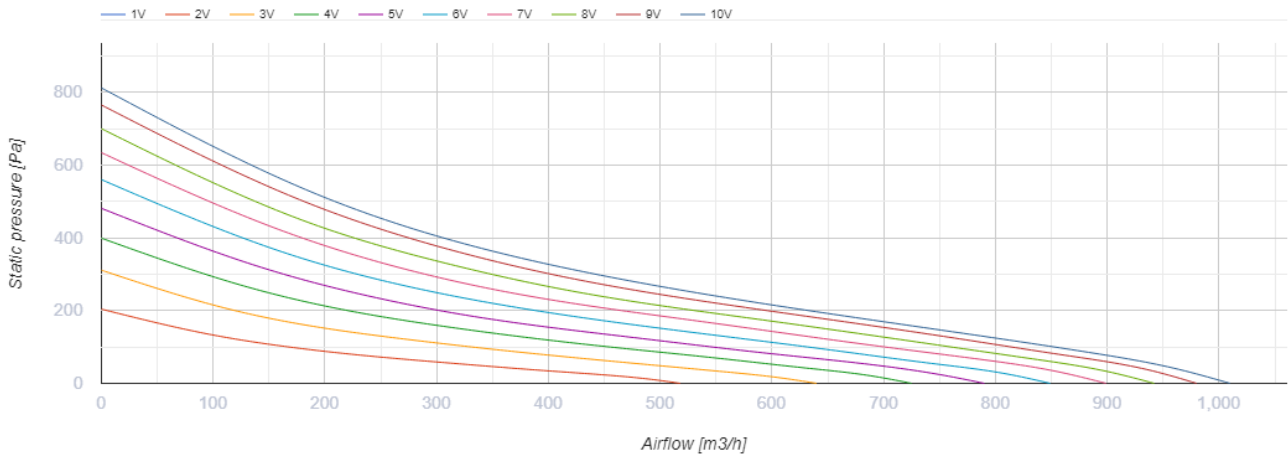
ВКМС 200 ЕС



Канальні відцентрові вентилятори з ЕС-двигунами

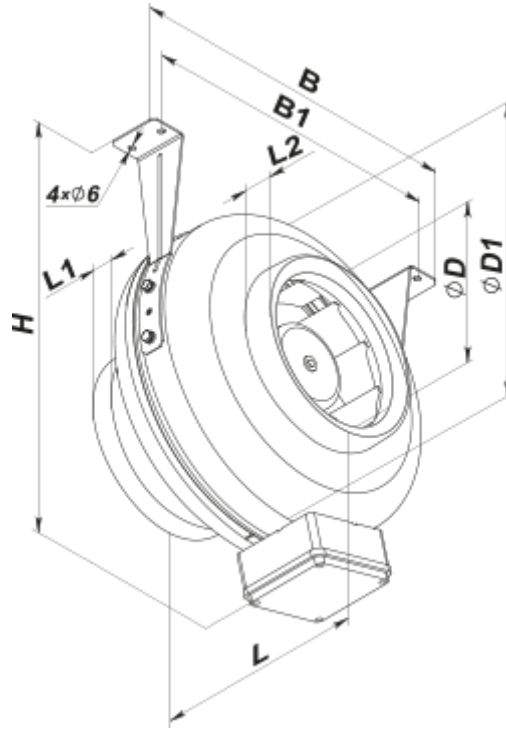
- Максимальна витрата повітря: 1010
- Рівень звукового тиску LpA на відстані 3 м: 48
- Тип двигуна: ЕС
- Тип крильчатки: Відцентровий назад загнуті лопатки
- Матеріал корпусу: Сталь із полімерним покриттям
- Встановлення в довільній позиції

	Одиниця виміру	ВКМС 200 ЕС
Розмір повітропроводу, який приєднується	мм	200
Швидкість	-	1
Мінімальна напруга живлення	В	230
Максимальна напруга живлення	В	230
Частота мережі живлення	Гц	50/60
Номінальна потужність	Вт	100
Максимальний струм	А	0.74
Максимальна витрата повітря	м ³ /год	1010
Рівень звукового тиску LpA на відстані 3 м	дБ(А)	48
Вага	кг	5.4
Максимальна температура повітря що переміщується	°С	60
Мінімальна температура повітря що переміщується	°С	-25
Клас захисту	-	IPX4
Клас захисту приводу	-	IP44

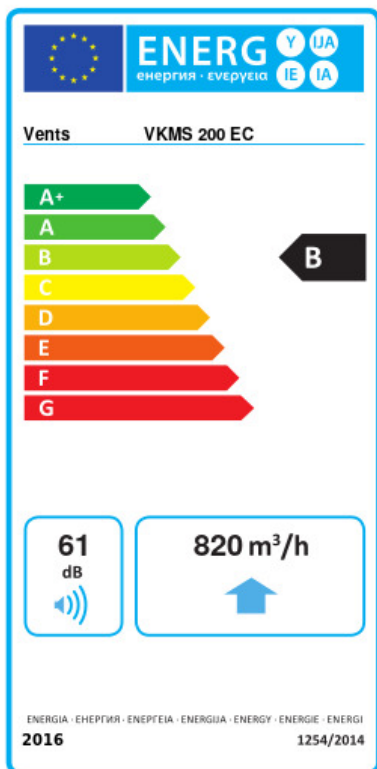


Розміри

ØD	ØD1	B	B1	H	L	L1	L2	L3
198	345	395	355	435	255	25	30	40



Екодизайн



Торгова марка	Вентс					
Модель	VKMS 200 EC					
Питоме споживання енергії (кВт.год/(м ² /рік))	Холодний		Помірний		Теплий	
	-54.4	A+	-27.4	B	-11.9	E
Тип установки	Unidirectional					
Тип приводу	Змінна швидкість					
Тип теплообміннику	Немає					
Максимальна витрата повітря (м ³ /год)	820					
Споживана потужність (Вт)	108					
Еталонна об'ємна витрата (м ³ /с)	0.159					
Статичний тиск у вихідній точці (Па)	50					
Питома споживана потужність у вихідній точці (Вт/(м ³ /год))	0.071					
Спосіб керування приводом	Локальне регулювання споживання					
Максимальні зовнішні витоки (%)	2.7					
Декларований тип вентиляційної одиниці	RVU UVU					
Sound power level (дБ(A))	61					
Річне споживання електрики (кВт.год/рік)	Холодний		Помірний		Теплий	
	38		38		38	
Річне збереження тепла (кВт.год/рік)	Холодний		Помірний		Теплий	
	5536		2830		1280	