

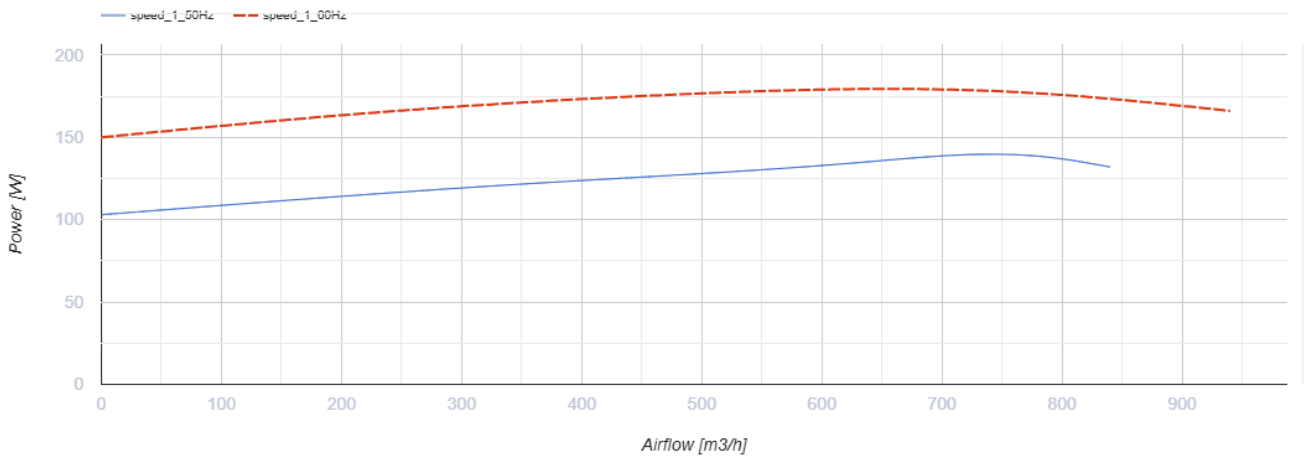
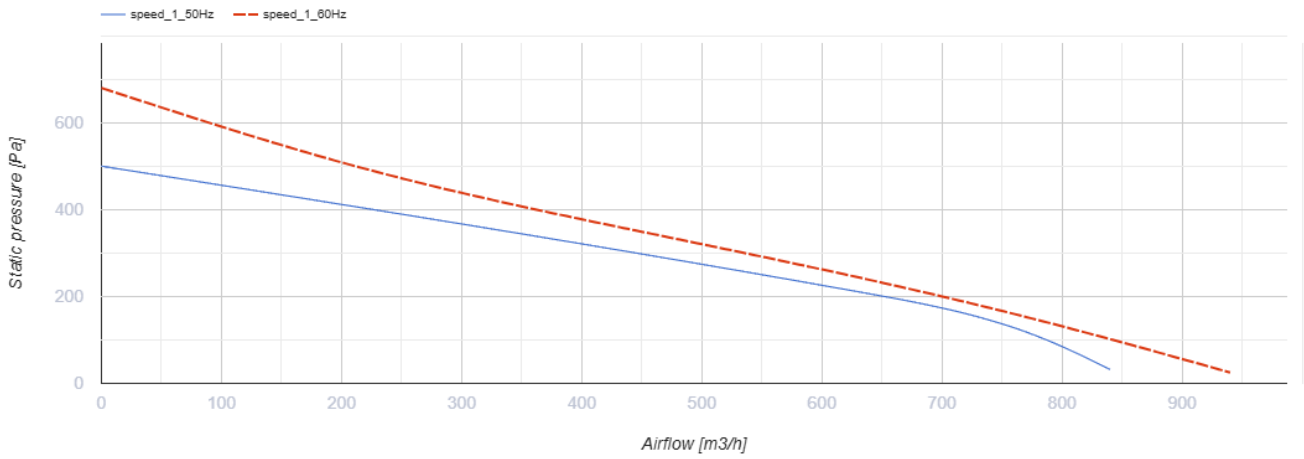
ВКМц 200 Б



Канальні відцентрові вентилятори в оцинкованому корпусі

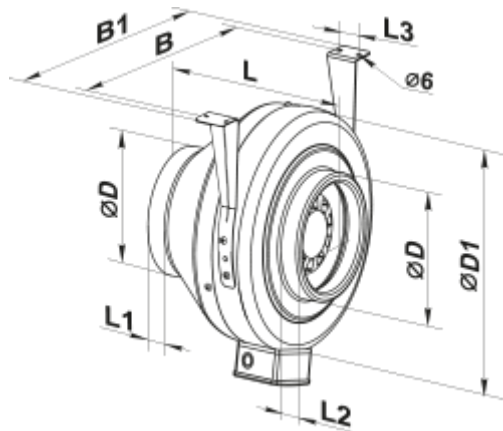
- Максимальна витрата повітря: 900
- Рівень звукового тиску LpA на відстані 3 м: 48
- Тип двигуна: АС
- Тип крильчатки: Відцентровий назад загнуті лопатки
- Матеріал корпусу: Оцинкована сталь
- Встановлення в довільній позиції

	Одиниця виміру	ВКМц 200 Б
Розмір повітропроводу, який приєднується	мм	200
Швидкість	-	1
Мінімальна напруга живлення	В	220
Максимальна напруга живлення	В	240
Частота мережі живлення	Гц	50/60
Номінальна потужність	Вт	130
Максимальний струм	А	0.56
Максимальна витрата повітря	м ³ /год	900
Рівень звукового тиску LpA на відстані 3 м	дБ(А)	48
Вага	кг	5.5
Максимальна температура повітря що переміщується	°С	50
Мінімальна температура повітря що переміщується	°С	-25
Клас захисту	-	IPX4
Клас захисту приводу	-	IP44



Розміри

ØD	ØD1	B	B1	L	L1	L2	L3
198	332	340	380	245	25	29	40



Екодизайн

Торгова марка	Вентс
Модель	ВКМц 200 Б
Тип приводу	Integrated VSD
Тип теплообміннику	Немає
Номінальна витрата повітря (м ³ /с)	0.137
Статичний тиск за номінальної витрати повітря (Па)	308
Максимальні зовнішні витоки (%)	2.7
Статична ефективність (%)	33.6
Декларований тип вентиляційної одиниці	NRVU UVU
Sound power level (дБ(А))	69
Ефективна потужність (кВт)	0.128