

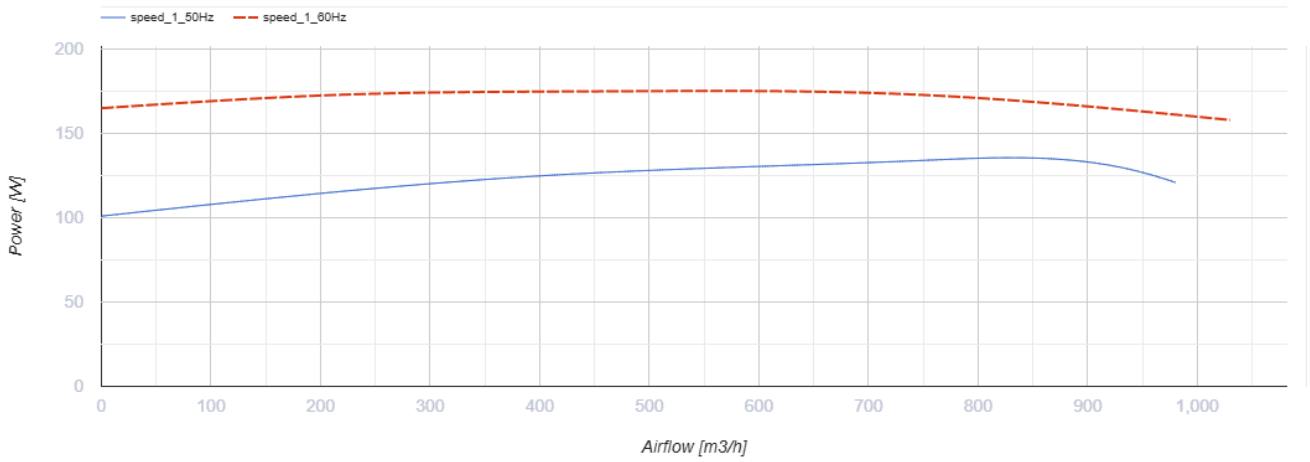
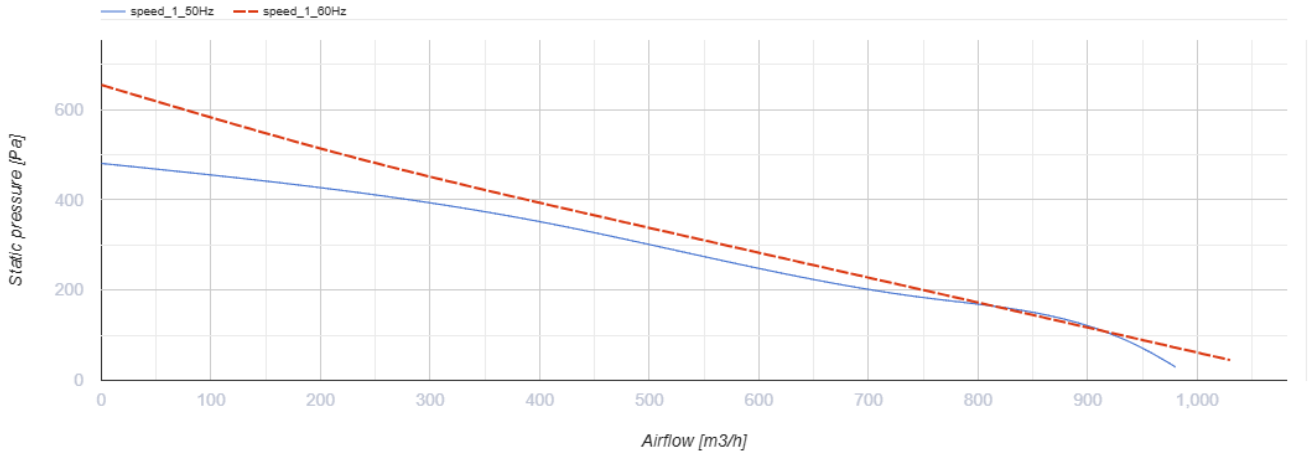
ВКМц 250 Б



Канальні відцентрові вентилятори в оцинкованому корпусі

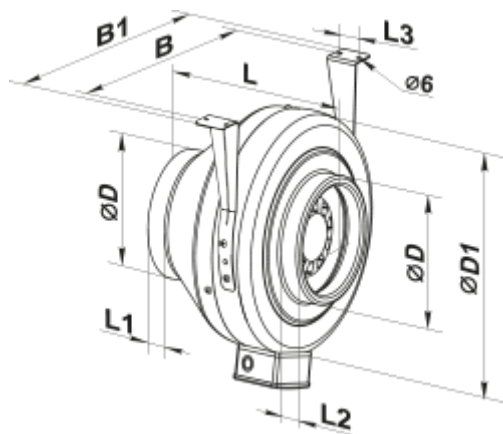
- Максимальна витрата повітря: 980
- Рівень звукового тиску LpA на відстані 3 м: 51
- Тип двигуна: АС
- Тип крильчатки: Відцентровий назад загнуті лопатки
- Матеріал корпусу: Оцинкована сталь
- Встановлення в довільній позиції

	Одиниця виміру	ВКМц 250 Б
Розмір повітропроводу, який приєднується	мм	250
Швидкість	-	1
Мінімальна напруга живлення	В	220
Максимальна напруга живлення	В	240
Частота мережі живлення	Гц	50/60
Номінальна потужність	Вт	134
Максимальний струм	А	0.59
Максимальна витрата повітря	м ³ /год	980
Рівень звукового тиску LpA на відстані 3 м	дБ(А)	51
Вага	кг	5.1
Максимальна температура повітря що переміщується	°С	50
Мінімальна температура повітря що переміщується	°С	-25
Клас захисту	-	IPX4
Клас захисту приводу	-	IP44

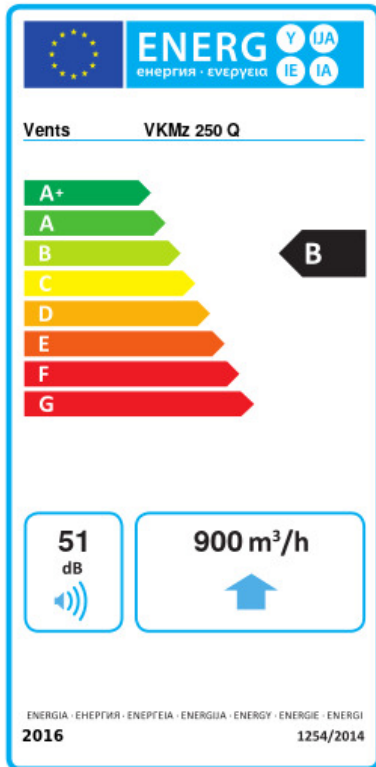


Розміри

ØD	ØD1	B	B1	L	L1	L2	L3
249	332	340	380	213	25	29	40



Екодизайн



Торгова марка	Вентс					
Модель	VKMz 250 Б					
Питоме споживання енергії (кВт.год/(м²/рік))	Холодний		Помірний		Теплий	
	-53.8	A+	-26.8	B	-11.2	E
Тип установки	Unidirectional					
Тип приводу	Змінна швидкість					
Тип теплообміннику	Немає					
Максимальна витрата повітря (м³/год)	900					
Споживана потужність (Вт)	134					
Еталонна об'ємна витрата (м³/с)	0.175					
Статичний тиск у вихідній точці (Па)	50					
Питома споживана потужність у вихідній точці (Вт/(м³/год))	0.117					
Спосіб керування приводом	Локальне регулювання споживання					
Максимальні зовнішні витоки (%)	2.7					
Декларований тип вентиляційної одиниці	RVU UVU					
Sound power level (дБ(A))	51					
Річне споживання електрики (кВт.год/рік)	Холодний		Помірний		Теплий	
	62		62		62	
Річне збереження тепла (кВт.год/рік)	Холодний		Помірний		Теплий	
	5536		2830		1280	