

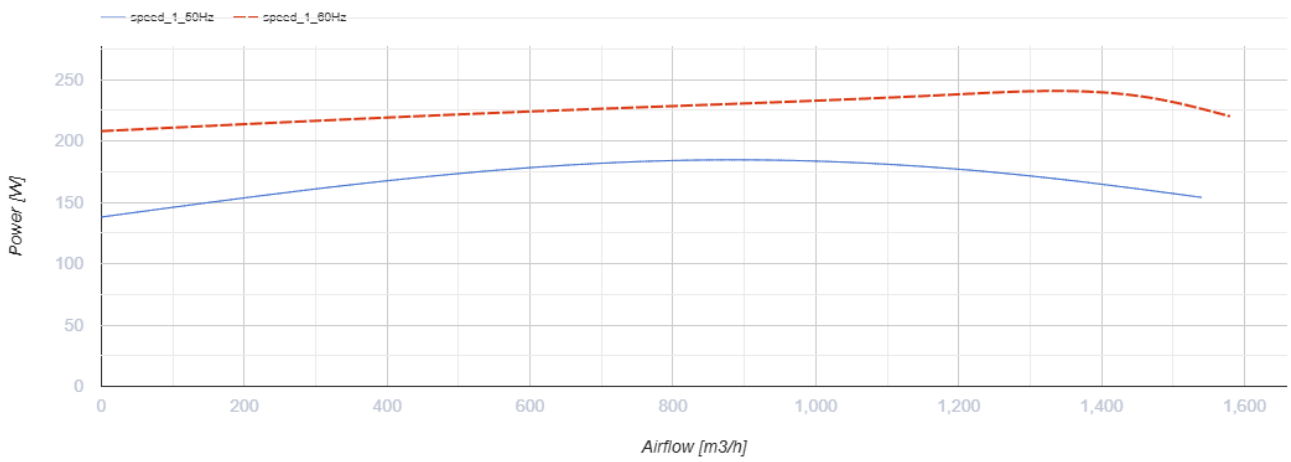
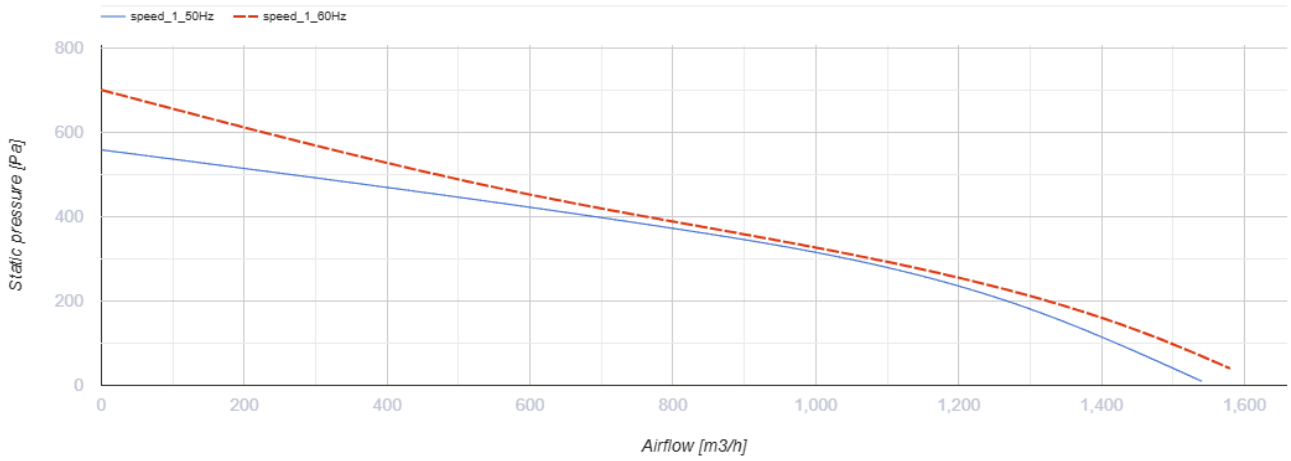
ВКМц 315



Канальні відцентрові вентилятори в оцинкованому корпусі

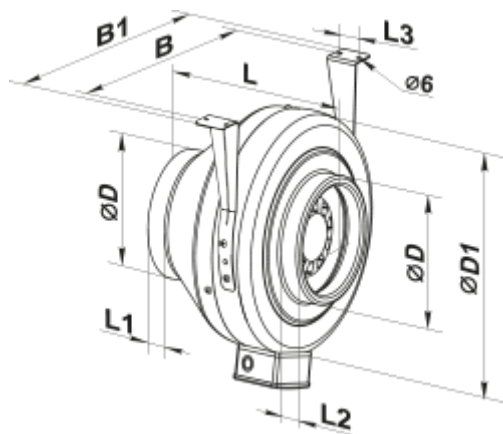
- Максимальна витрата повітря: 1540
- Рівень звукового тиску LpA на відстані 3 м: 53
- Тип двигуна: АС
- Тип крильчатки: Відцентровий назад загнуті лопатки
- Матеріал корпусу: Поліпропілен/Термопластичний еластомер
- Встановлення в довільній позиції

	Одиниця виміру	ВКМц 315
Розмір повітропроводу, який приєднується	мм	315
Швидкість	-	1
Мінімальна напруга живлення	В	220
Максимальна напруга живлення	В	240
Частота мережі живлення	Гц	50/60
Номінальна потужність	Вт	185
Максимальний струм	А	0.81
Максимальна витрата повітря	м ³ /год	1540
Рівень звукового тиску LpA на відстані 3 м	дБ(А)	53
Вага	кг	6.5
Максимальна температура повітря що переміщується	°С	45
Мінімальна температура повітря що переміщується	°С	-25
Клас захисту	-	IPX4
Клас захисту приводу	-	IP44



Розміри

ØD	ØD1	B	B1	L	L1	L2	L3
313	402	410	450	308	33	55	40



Екодизайн

Торгова марка	Вентс
Модель	ВКМц 315
Тип приводу	External MSD or VSD
Тип теплообміннику	Немає
Номінальна витрата повітря (м ³ /с)	0.267
Статичний тиск за номінальної витрати повітря (Па)	318
Максимальні зовнішні витоки (%)	2.7
Статична ефективність (%)	47.9
Декларований тип вентиляційної одиниці	NRVU UVU
Ефективна потужність (кВт)	0.181
Sound power level (дБ(А))	73