

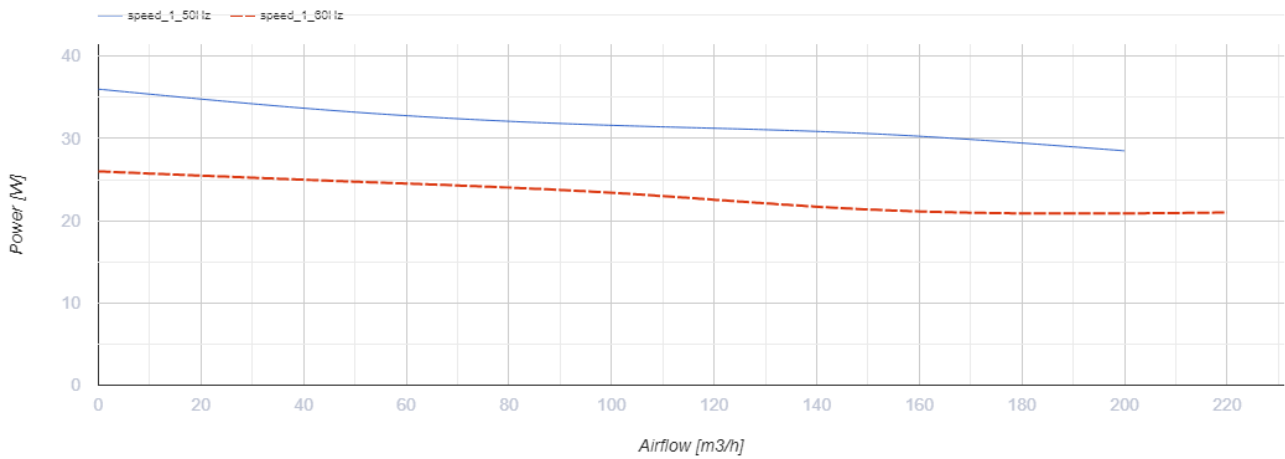
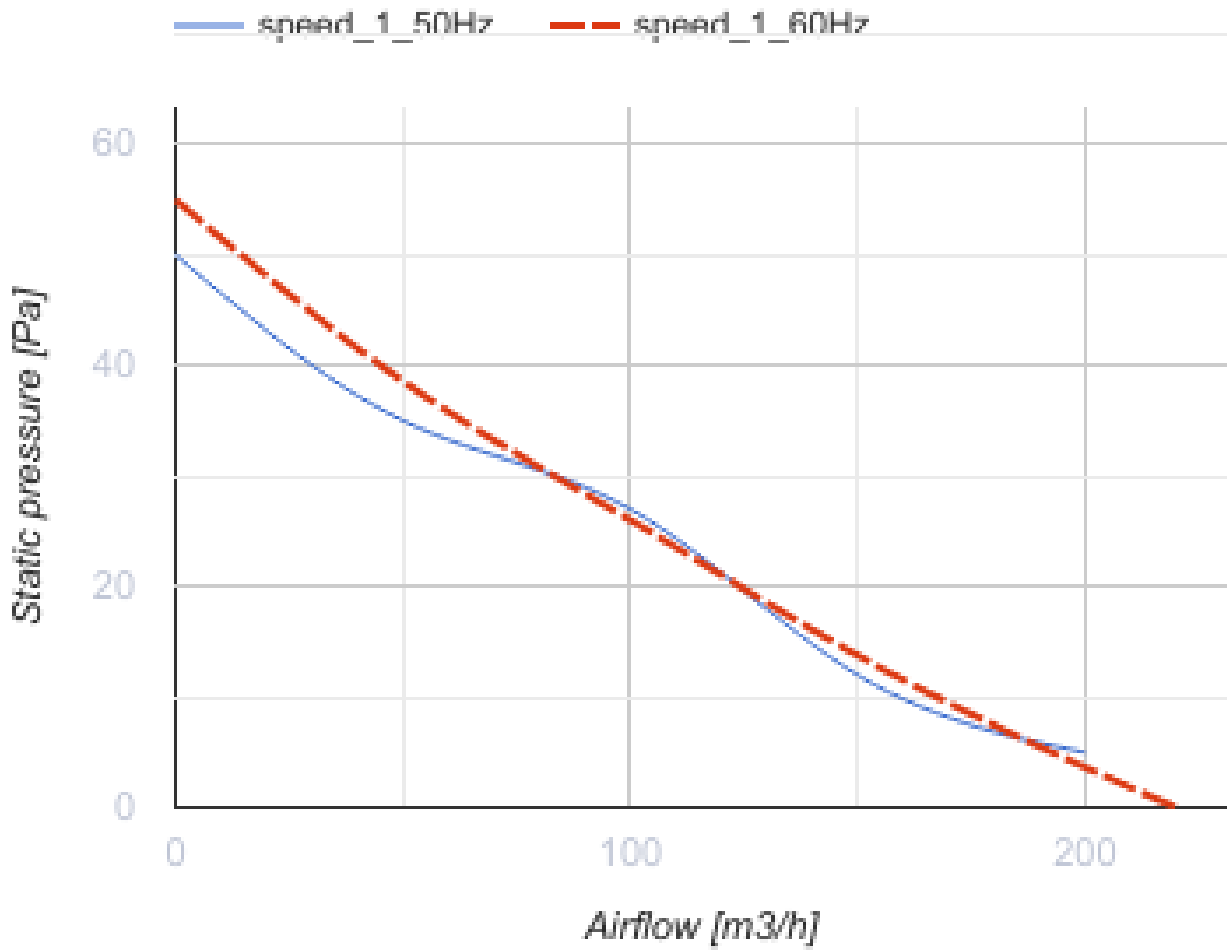
ВКОМ 150



Осьові вентилятори низького тиску у сталевому корпусі для настінного монтажу

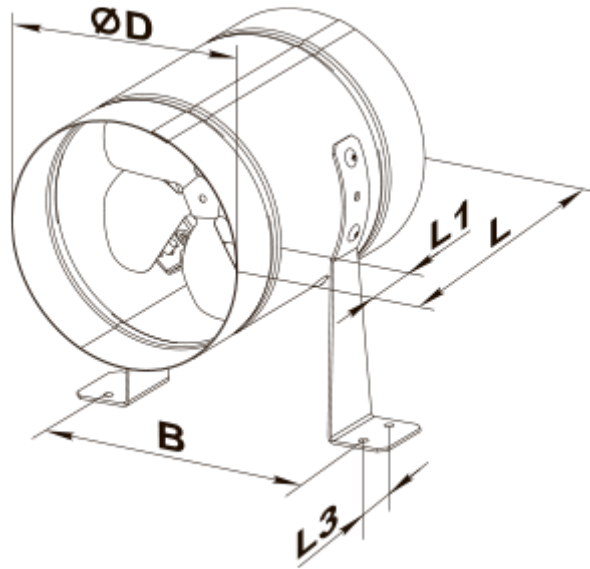
- Максимальна витрата повітря: 200
- Рівень звукового тиску LpA на відстані 3 м: 33
- Тип двигуна: АС
- Тип крильчатки: Осьовий
- Матеріал корпусу: Поліпропілен/Термопластичний еластомер
- Встановлення в довільній позиції

	Одиниця виміру	ВКОМ 150
Розмір повітропроводу, який приєднується	мм	150
Швидкість	-	1
Мінімальна напруга живлення	В	220
Максимальна напруга живлення	В	240
Частота мережі живлення	Гц	50/60
Номінальна потужність	Вт	36
Максимальний струм	А	0.26
Максимальна витрата повітря	м ³ /год	200
Рівень звукового тиску LpA на відстані 3 м	дБ(А)	33
Вага	кг	1.8
Максимальна температура повітря що переміщується	°С	40
Мінімальна температура повітря що переміщується	°С	-30
Клас захисту	-	IPX4
Клас захисту приводу	-	IP44



Розміри

ØD	B	L	L1	L3
162	183	220	40	30



Екодизайн

Торгова марка	Вентс
Модель	ВКОМ 150
Тип приводу	External MSD or VSD
Тип теплообміннику	Немає
Номінальна витрата повітря (м ³ /с)	0.027
Статичний тиск за номінальної витрати повітря (Па)	27
Максимальні зовнішні витоки (%)	2.7
Статична ефективність (%)	2.8
Декларований тип вентиляційної одиниці	NRVU UVU
Ефективна потужність (кВт)	0.027
Sound power level (дБ(А))	53