

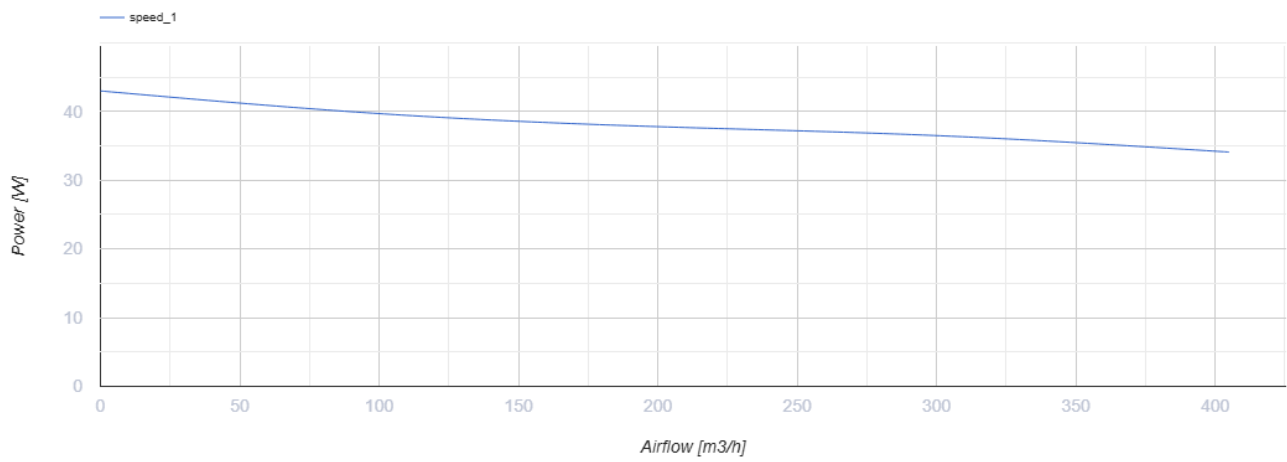
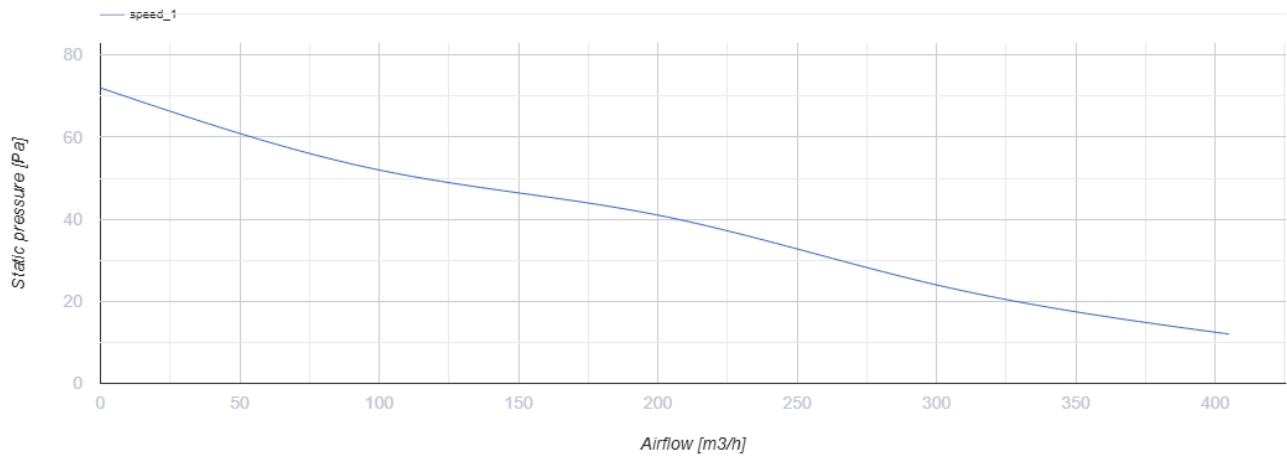
# ВКОМ 200



Осьові вентилятори низького тиску у сталевому корпусі для настінного монтажу

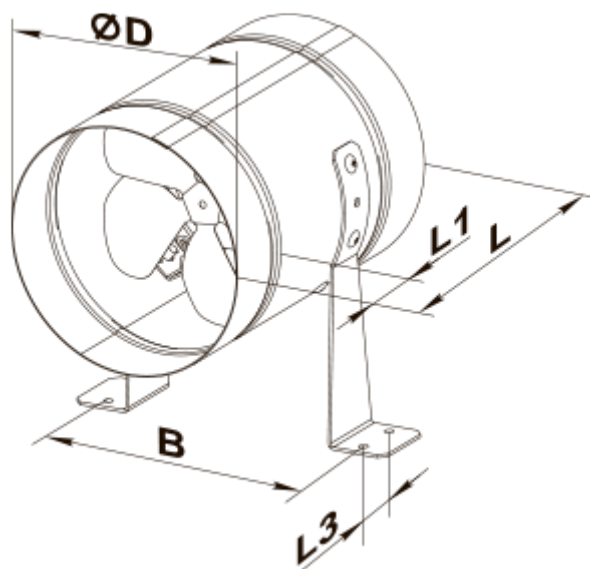
- Максимальна витрата повітря: 405
- Рівень звукового тиску LpA на відстані 3 м: 33
- Тип двигуна: АС
- Тип крильчатки: Осьовий
- Матеріал корпусу: Сталь із полімерним покриттям
- Встановлення в довільній позиції

	Одиниця виміру	ВКОМ 200
Розмір повітропроводу, який приєднується	мм	200
Швидкість	-	1
Мінімальна напруга живлення	В	220
Максимальна напруга живлення	В	240
Частота мережі живлення	Гц	50/60
Номінальна потужність	Вт	43
Максимальний струм	А	0.28
Максимальна витрата повітря	м <sup>3</sup> /год	405
Рівень звукового тиску LpA на відстані 3 м	дБ(А)	33
Вага	кг	2.4
Максимальна температура повітря що переміщується	°С	40
Мінімальна температура повітря що переміщується	°С	-30
Клас захисту	-	IPX4
Клас захисту приводу	-	IP44



## Розміри

ØD	B	L	L1	L3
208	228	220	40	30



## Екодизайн

Торгова марка	Вентс
Модель	ВКОМ 200
Тип приводу	External MSD or VSD
Тип теплообміннику	Немає
Номинальна витрата повітря (м <sup>3</sup> /с)	0.055
Статичний тиск за номінальної витрати повітря (Па)	42
Максимальні зовнішні витоки (%)	2.7
Статична ефективність (%)	8.6
Декларований тип вентиляційної одиниці	NRVU UVU
Sound power level (дБ(А))	52
Ефективна потужність (кВт)	0.027