

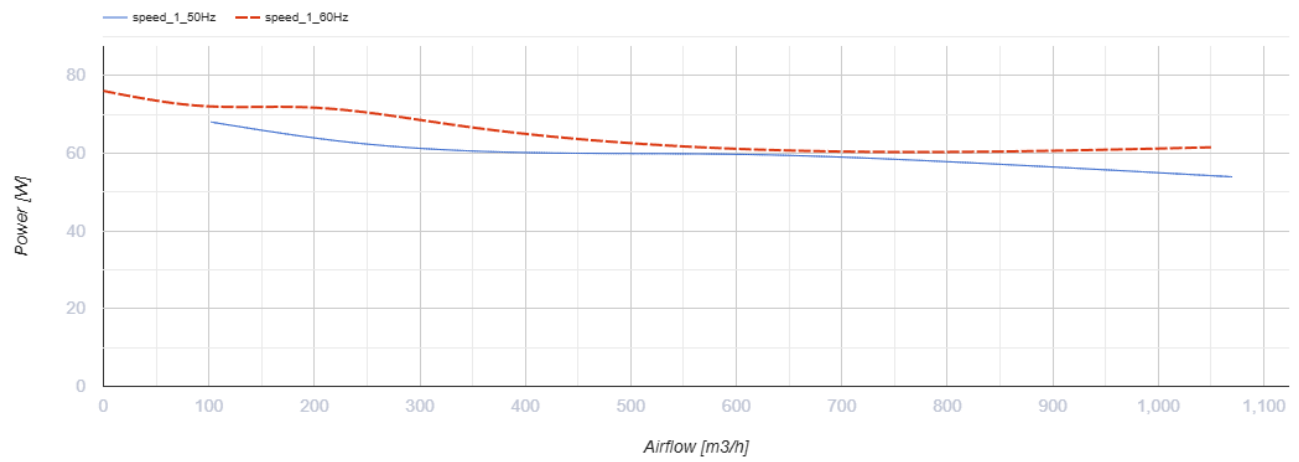
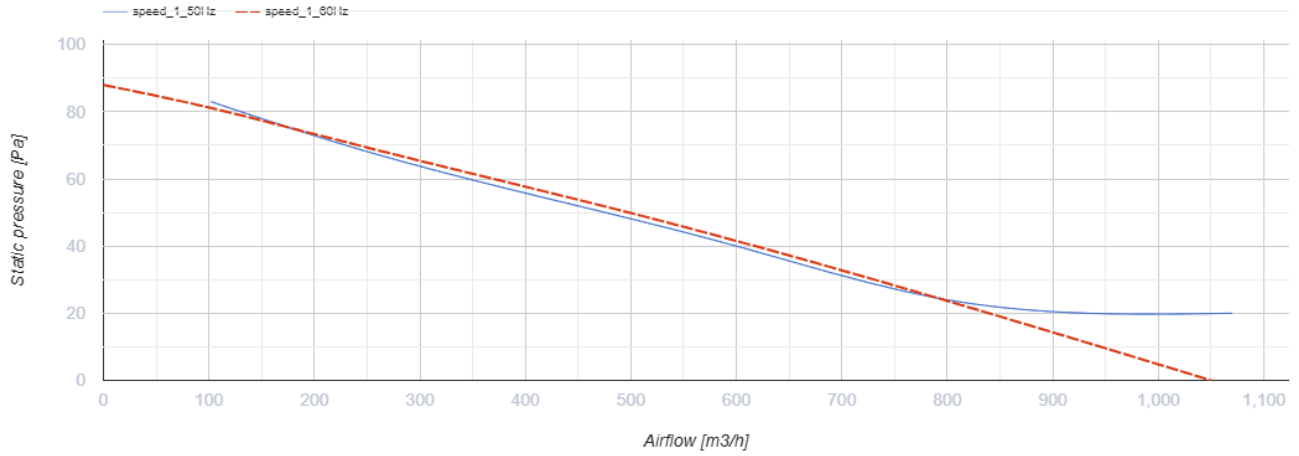
ВКОМ 250



Канальні осьові вентилятори

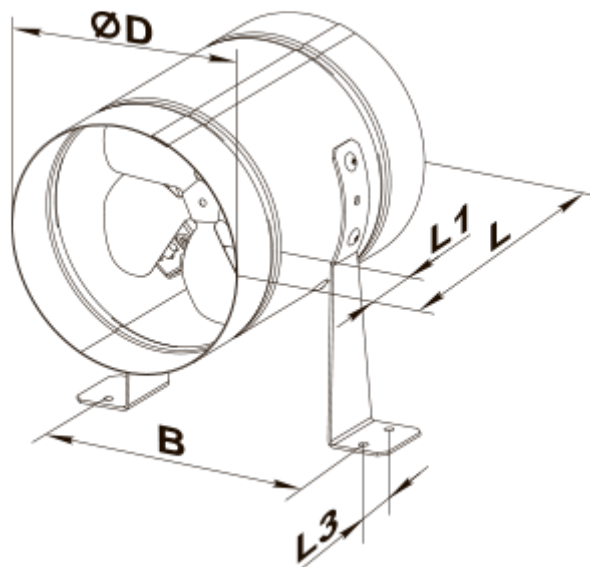
- Максимальна витрата повітря: 1070
- Рівень звукового тиску LpA на відстані 3 м: 37
- Тип двигуна: АС
- Тип крильчатки: Осьовий
- Матеріал корпусу: Поліпропілен/Термопластичний еластомер
- Встановлення в довільній позиції

	Одиниця виміру	ВКОМ 250
Розмір повітропроводу, який приєднується	мм	250
Швидкість	-	1
Мінімальна напруга живлення	В	220
Максимальна напруга живлення	В	240
Частота мережі живлення	Гц	50/60
Номінальна потужність	Вт	68
Максимальний струм	А	0.48
Максимальна витрата повітря	м ³ /год	1070
Рівень звукового тиску LpA на відстані 3 м	дБ(А)	37
Вага	кг	3.7
Максимальна температура повітря що переміщується	°С	40
Мінімальна температура повітря що переміщується	°С	-30
Клас захисту	-	IPX4
Клас захисту приводу	-	IP44



Розміри

ØD	B	L	L1	L3
262	283	270	55	30



Екодизайн

Торгова марка	Вентс
Модель	ВКОМ 250
Тип приводу	External MSD or VSD
Тип теплообміннику	Немає
Номінальна витрата повітря (м ³ /с)	0.115
Статичний тиск за номінальної витрати повітря (Па)	55
Максимальні зовнішні витоки (%)	2.7
Статична ефективність (%)	9.3
Декларований тип вентиляційної одиниці	NRVU UVU
Ефективна потужність (кВт)	0.069
Sound power level (дБ(А))	68