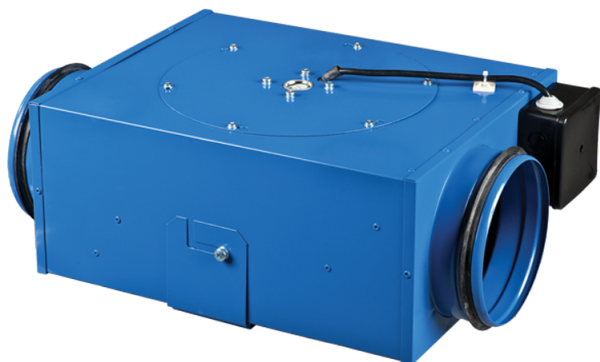


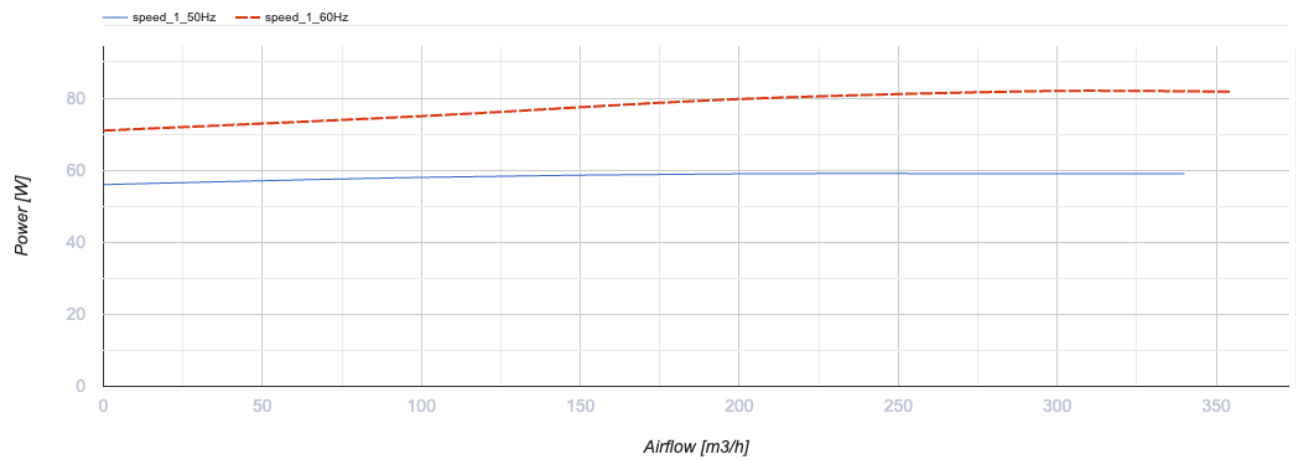
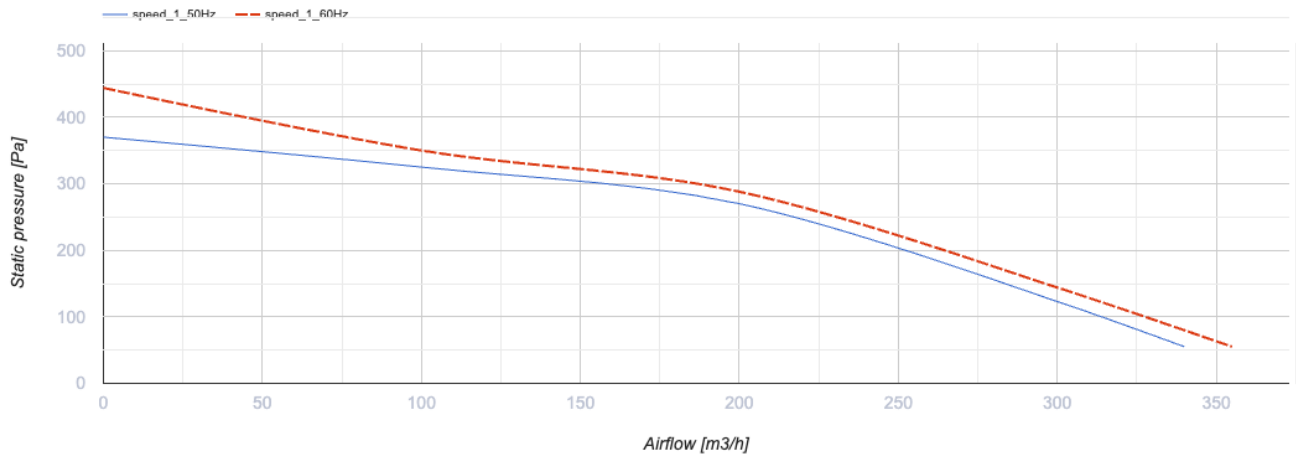
ВКП 125



Відцентрові вентилятори у металевому корпусі для круглих каналів

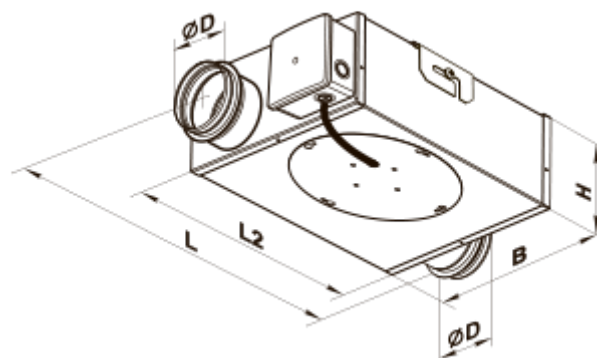
- Максимальна витрата повітря: 340
- Рівень звукового тиску LpA на відстані 3 м: 48
- Тип двигуна: АС
- Тип крильчатки: Відцентровий назад загнуті лопатки
- Матеріал корпусу: Сталь із полімерним покриттям
- Встановлення в довільній позиції

	Одиниця виміру	ВКП 125
Розмір повітропроводу, який приєднується	мм	125
Мінімальна напруга живлення	В	220
Максимальна напруга живлення	В	240
Частота мережі живлення	Гц	50/60
Номінальна потужність	Вт	58
Максимальний струм	А	0.26
Максимальна витрата повітря	м ³ /год	340
Рівень звукового тиску LpA на відстані 3 м	дБ(А)	48
Вага	кг	4.55
Максимальна температура повітря що переміщується	°С	50
Мінімальна температура повітря що переміщується	°С	-25
Клас захисту	-	IPX4
Клас захисту приводу	-	IP44

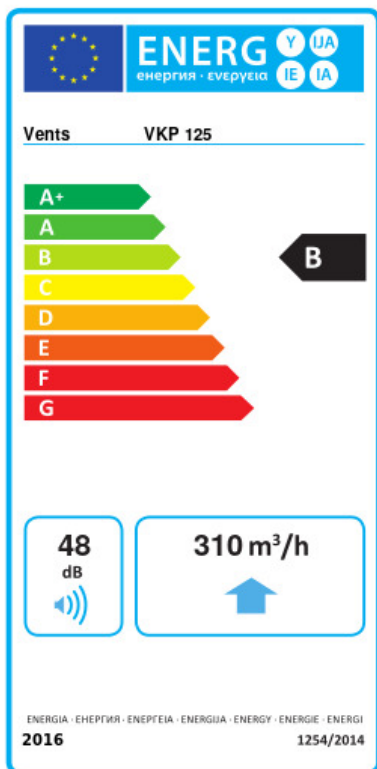


Розміри

ØD	B	H	L	L2
124	252	133	420	321



Екодизайн



Торгова марка	Вентс					
Модель	ВКП 125					
Питоме споживання енергії (кВт.год/(м ² /рік))	Холодний		Помірний		Теплий	
	-53.4	A+	-26.4	B	-10.9	E
Тип установки	Unidirectional					
Тип приводу	Змінна швидкість					
Тип теплообміннику	Немає					
Максимальна витрата повітря (м ³ /год)	310					
Споживана потужність (Вт)	58					
Еталонна об'ємна витрата (м ³ /с)	0.06					
Статичний тиск у вихідній точці (Па)	50					
Питома споживана потужність у вихідній точці (Вт/(м ³ /год))	0.147					
Спосіб керування приводом	Локальне регулювання споживання					
Максимальні зовнішні витоки (%)	2.7					
Декларований тип вентиляційної одиниці	RVU UVU					
Sound power level (дБ(A))	48					
Річне споживання електрики (кВт.год/рік)	Холодний		Помірний		Теплий	
	78		78		78	
Річне збереження тепла (кВт.год/рік)	Холодний		Помірний		Теплий	
	5536		2830		1280	