

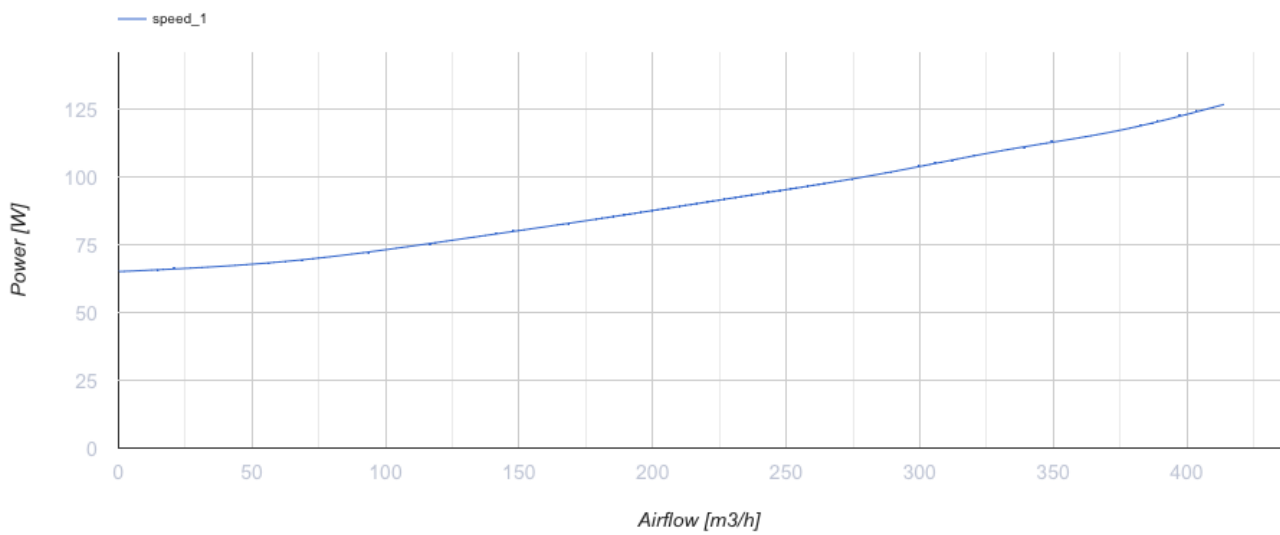
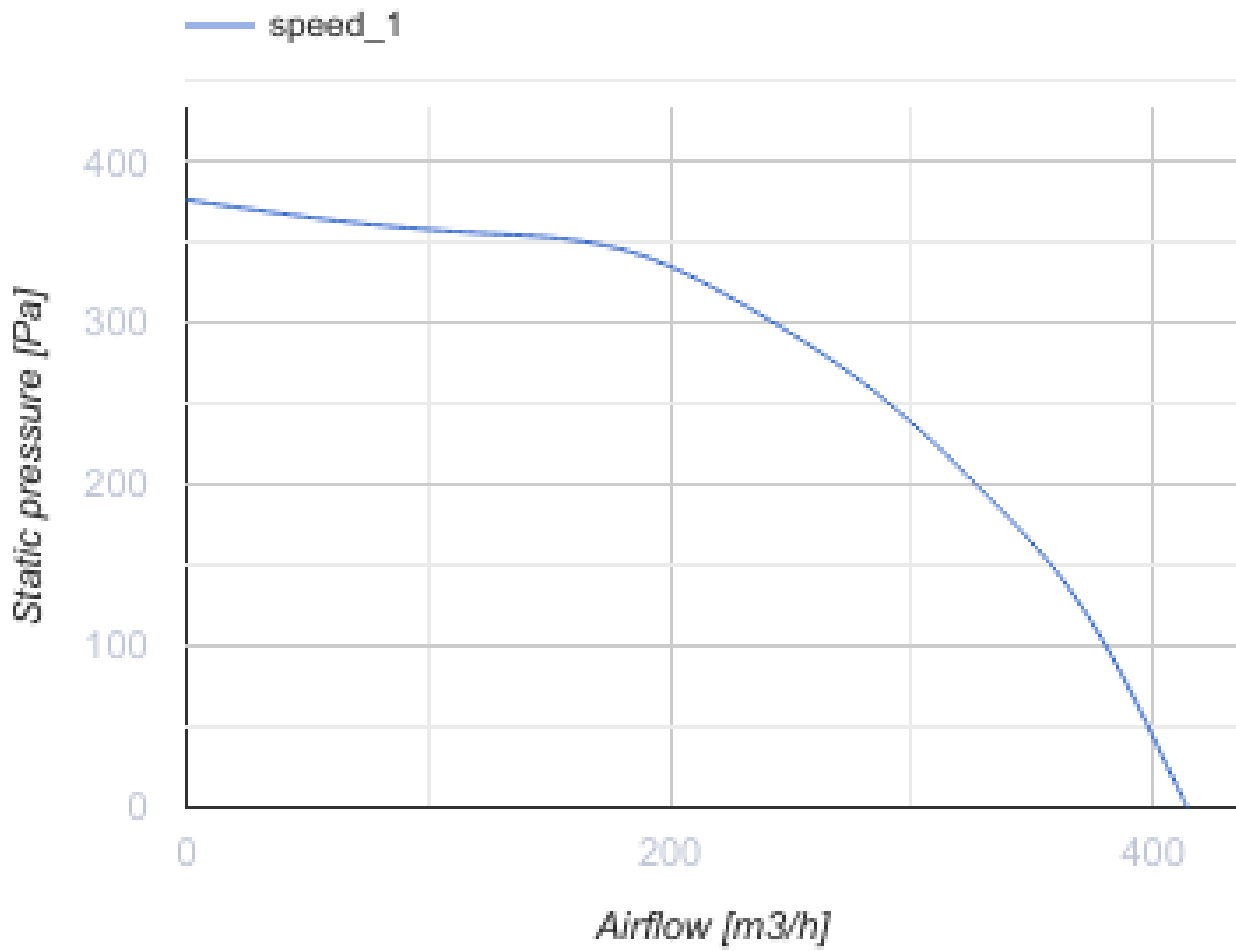
ВКП 125 міні С



Канальні відцентрові вентилятори

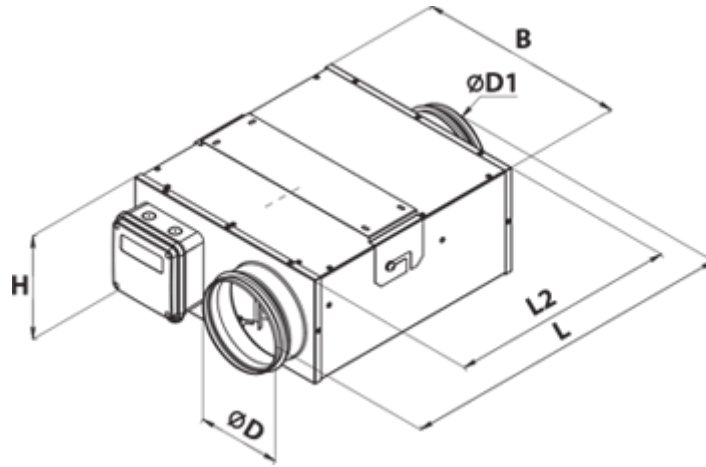
- Максимальна витрата повітря: 414
- Рівень звукового тиску LpA на відстані 3 м: 47
- Тип двигуна: АС
- Тип крильчатки: Відцентровий назад загнуті лопатки
- Матеріал корпусу: Поліпропілен/Термопластичний еластомер
- Встановлення в довільній позиції

	Одиниця виміру	ВКП 125 міні С
Розмір повітропроводу, який приєднується	мм	125
Швидкість	-	1
Мінімальна напруга живлення	В	230
Максимальна напруга живлення	В	230
Частота мережі живлення	Гц	50
Номінальна потужність	Вт	127
Максимальний струм	А	0.55
Максимальна витрата повітря	м ³ /год	414
Рівень звукового тиску LpA на відстані 3 м	дБ(А)	47
Вага	кг	5.8
Максимальна температура повітря що переміщується	°С	50
Клас захисту	-	IPX4
Клас захисту приводу	-	IP44

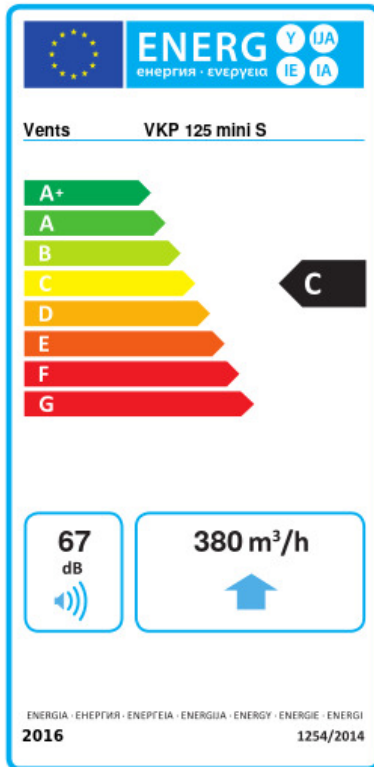


Розміри

$\varnothing D$	$\varnothing D1$	B	H	L	L2
124	124	270	141	397	299



Екодизайн



Торгова марка	Вентс					
Модель	ВКП 125 міні С					
Питоме споживання енергії (кВт.год/(м ² /рік))	Холодний		Помірний		Теплий	
	-50.5	A+	-23.5	C	-7.9	F
Тип установки	Unidirectional					
Тип приводу	Змінна швидкість					
Тип теплообміннику	Немає					
Максимальна витрата повітря (м ³ /год)	380					
Споживана потужність (Вт)	118					
Еталонна об'ємна витрата (м ³ /с)	0.074					
Статичний тиск у вихідній точці (Па)	50					
Питома споживана потужність у вихідній точці (Вт/(м ³ /год))	0.367					
Спосіб керування приводом	Локальне регулювання споживання					
Максимальні зовнішні витоки (%)	2.7					
Декларований тип вентиляційної одиниці	RVU UVU					
Sound power level (дБ(A))	67					
Річне споживання електрики (кВт.год/рік)	Холодний		Помірний		Теплий	
	194		194		194	
Річне збереження тепла (кВт.год/рік)	Холодний		Помірний		Теплий	
	5536		2830		1280	