

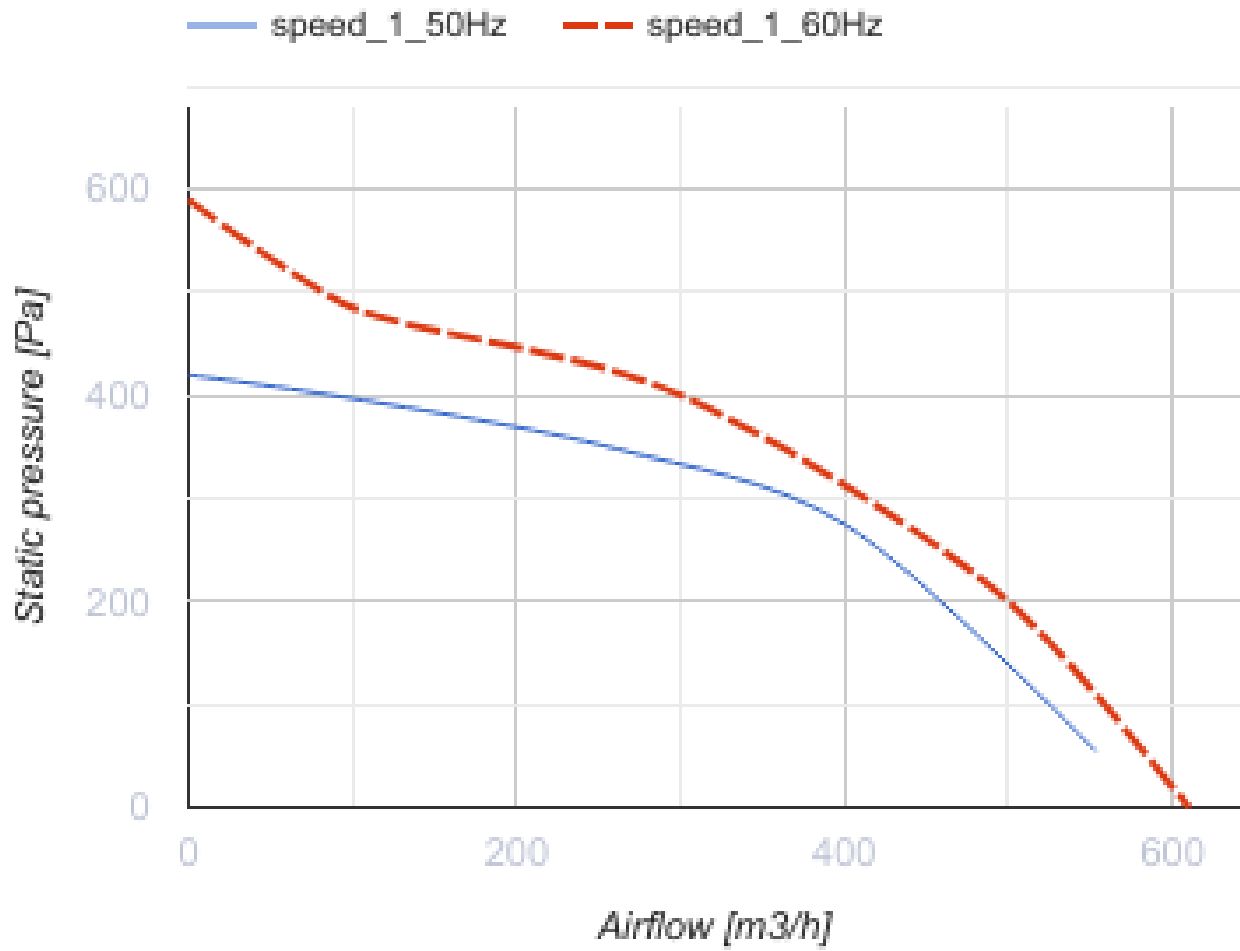
## ВКП 150

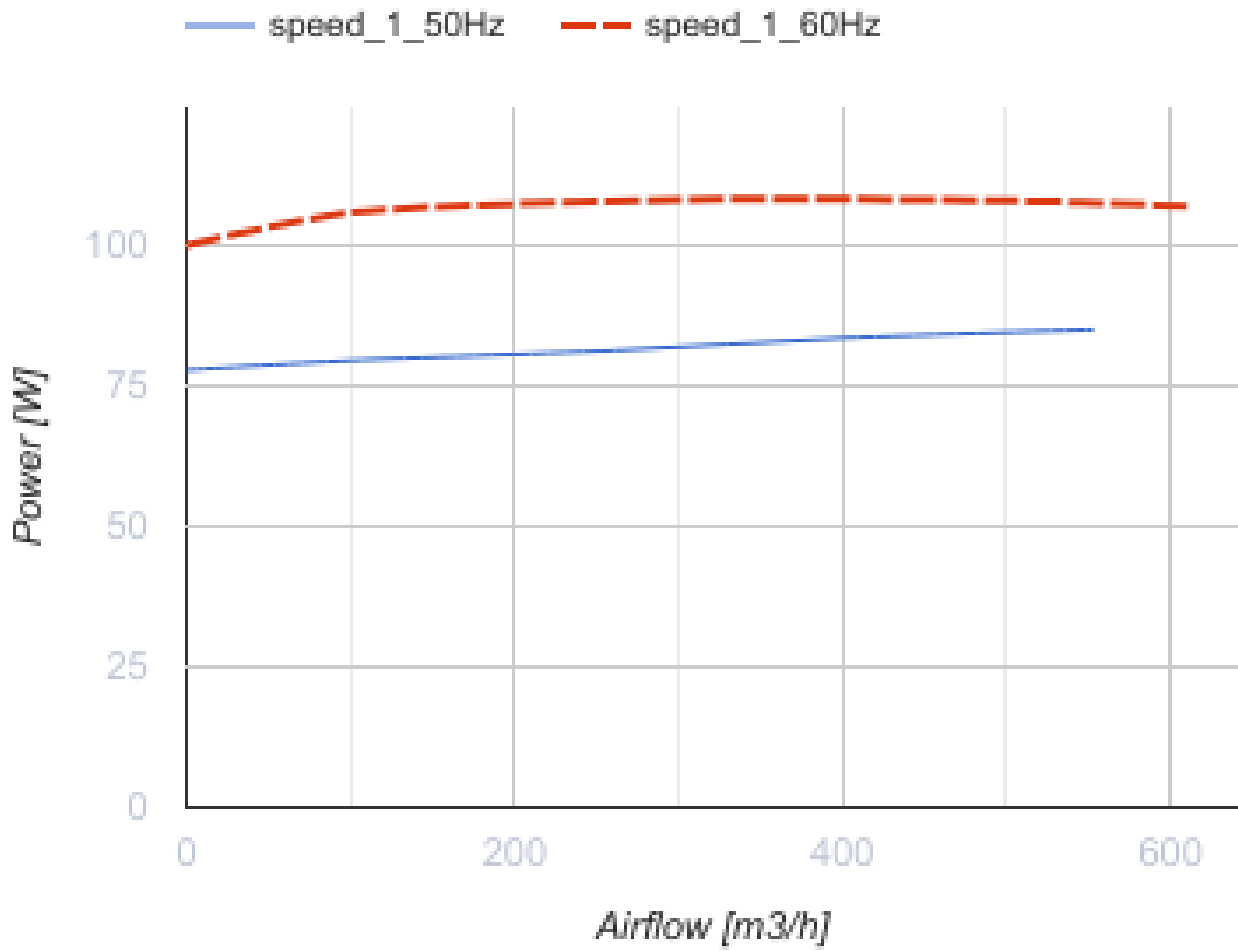


Відцентрові вентилятори у металевому корпусі для круглих каналів

- Максимальна витрата повітря: 553
- Рівень звукового тиску LpA на відстані 3 м: 50
- Тип двигуна: АС
- Тип крильчатки: Відцентровий назад загнуті лопатки
- Матеріал корпусу: Сталь із полімерним покриттям
- Встановлення в довільній позиції

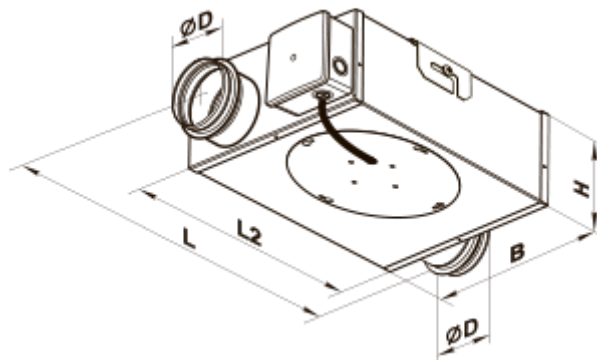
	Одиниця виміру	ВКП 150
Розмір повітропроводу, який приєднується	мм	150
Мінімальна напруга живлення	В	220
Максимальна напруга живлення	В	240
Частота мережі живлення	Гц	50/60
Номінальна потужність	Вт	85
Максимальний струм	А	0.38
Максимальна витрата повітря	м <sup>3</sup> /год	553
Рівень звукового тиску LpA на відстані 3 м	дБ(А)	50
Вага	кг	6.35
Максимальна температура повітря що переміщується	°С	40
Мінімальна температура повітря що переміщується	°С	-25
Клас захисту	-	IPX4
Клас захисту приводу	-	IP44



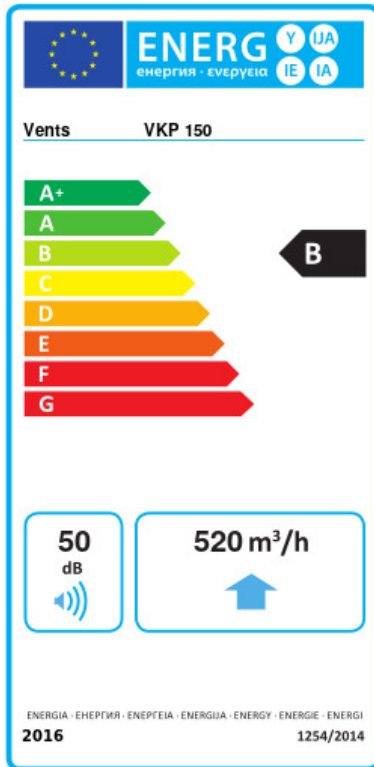


### Розміри

ØD	B	H	L	L2
149	305	170	480	382



## Екодизайн



Торгова марка	Вентс					
Модель	ВКП 150					
Питоме споживання енергії (кВт.год/(м²/рік))	Холодний		Помірний		Теплий	
	-53.7	A+	-26.6	B	-11.1	E
Тип установки	Unidirectional					
Тип приводу	Змінна швидкість					
Тип теплообміннику	Немає					
Максимальна витрата повітря (м³/год)	520					
Споживана потужність (Вт)	85					
Еталонна об'ємна витрата (м³/с)	0.101					
Статичний тиск у вихідній точці (Па)	50					
Питома споживана потужність у вихідній точці (Вт/(м³/год))	0.128					
Спосіб керування приводом	Локальне регулювання споживання					
Максимальні зовнішні витоки (%)	2.7					
Декларований тип вентиляційної одиниці	RVU UVU					
Sound power level (дБ(A))	50					
Річне споживання електрики (кВт.год/рік)	Холодний		Помірний		Теплий	
	68		68		68	
Річне збереження тепла (кВт.год/рік)	Холодний		Помірний		Теплий	
	5536		2830		1280	