

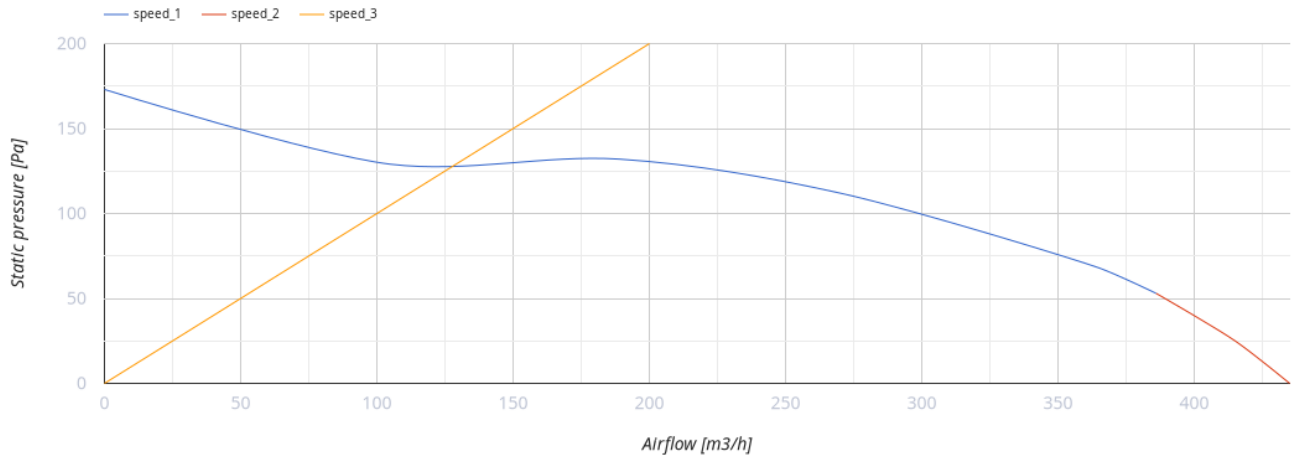
## ВКП 200 міні Дуо



Компактні відцентрові вентилятори у металевому корпусі з функцією підтримання постійної витрати повітря при змінному тиску в системі

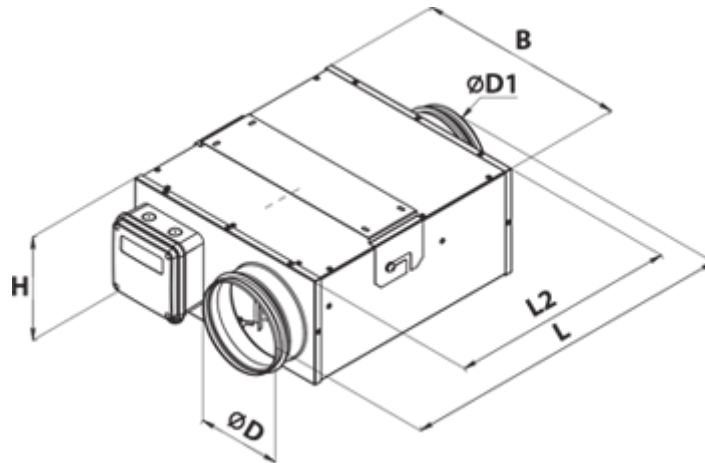
- Максимальна витрата повітря: 1200
- Рівень звукового тиску LpA на відстані 3 м: 48
- Тип двигуна: АС
- Тип крильчатки: Відцентровий назад загнуті лопатки
- Матеріал корпусу: Сталь із полімерним покриттям
- Встановлення в довільній позиції

	Одиниця виміру	ВКП 200 міні Дуо	
Розмір повітропроводу, який приєднується	мм	200	
Швидкість	-	2	
Мінімальна напруга живлення	В	230	
Максимальна напруга живлення	В	230	
Частота мережі живлення	Гц	50	
Номінальна потужність	Вт	103	142
Максимальний струм	А	0.45	0.63
Максимальна витрата повітря	м <sup>3</sup> /год	770	1200
Рівень звукового тиску LpA на відстані 3 м	дБ(А)	46	48
Вага	кг	8.8	
Максимальна температура повітря що переміщується	°С	50	
Клас захисту	-	IPX4	
Клас захисту приводу	-	IP44	

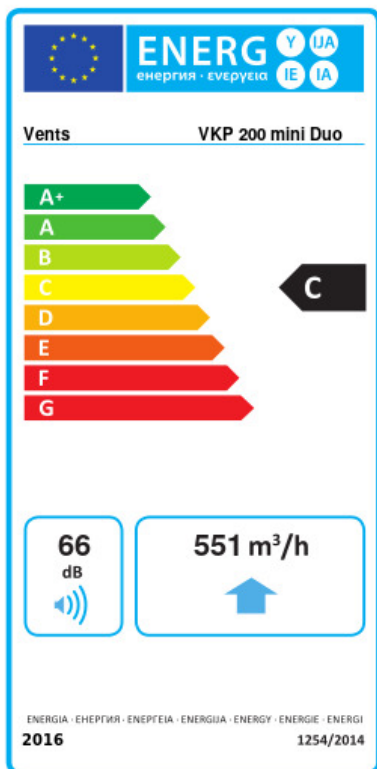


## Розміри

ØD	ØD1	B	H	L	L2
198	198	362	222	494	397



## Екодизайн



Торгова марка	Вентс					
Модель	ВКП 200 міні Дуо					
Питоме споживання енергії (кВт.год/(м²/рік))	Холодний		Помірний		Теплий	
	51.8	A+	24.8	C	9.3	F
Тип установки	Unidirectional					
Тип приводу	Змінна швидкість					
Тип теплообміннику	Немає					
Максимальна витрата повітря (м³/год)	551					
Споживана потужність (Вт)	123					
Еталонна об'ємна витрата (м³/с)	0.107					
Статичний тиск у вихідній точці (Па)	50					
Питома споживана потужність у вихідній точці (Вт/(м³/год))	0.267					
Спосіб керування приводом	Локальне регулювання споживання					
Максимальні зовнішні витоки (%)	2.7					
Декларований тип вентиляційної одиниці	RVU UVU					
Sound power level (дБ(A))	66					
Річне споживання електрики (кВт.год/рік)	Холодний		Помірний		Теплий	
	141		141		141	
Річне збереження тепла (кВт.год/рік)	Холодний		Помірний		Теплий	
	5536		2830		1280	