

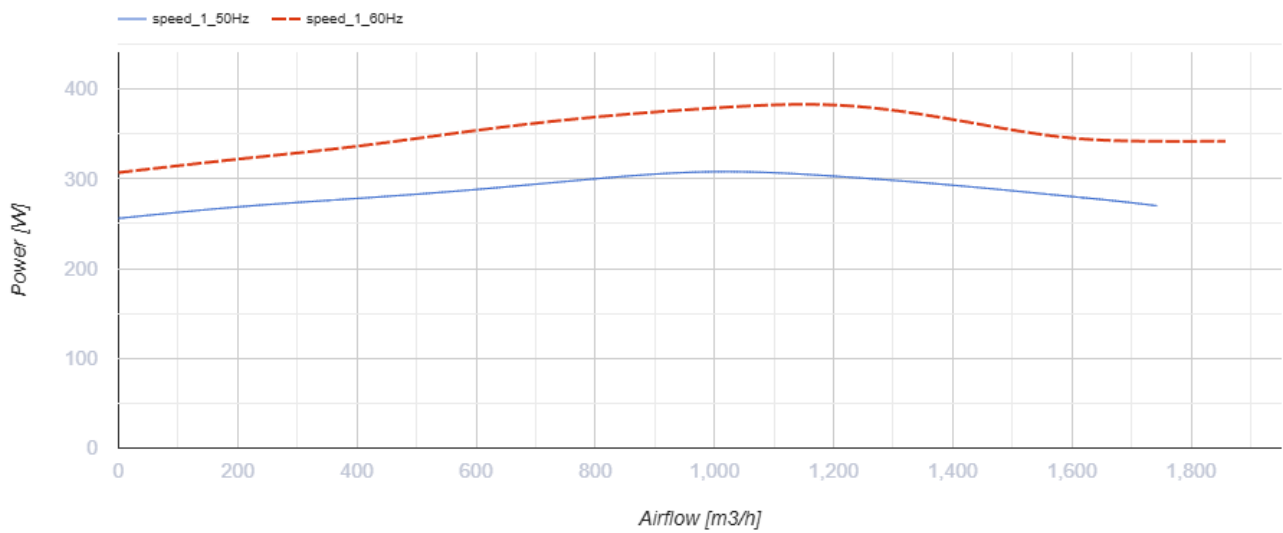
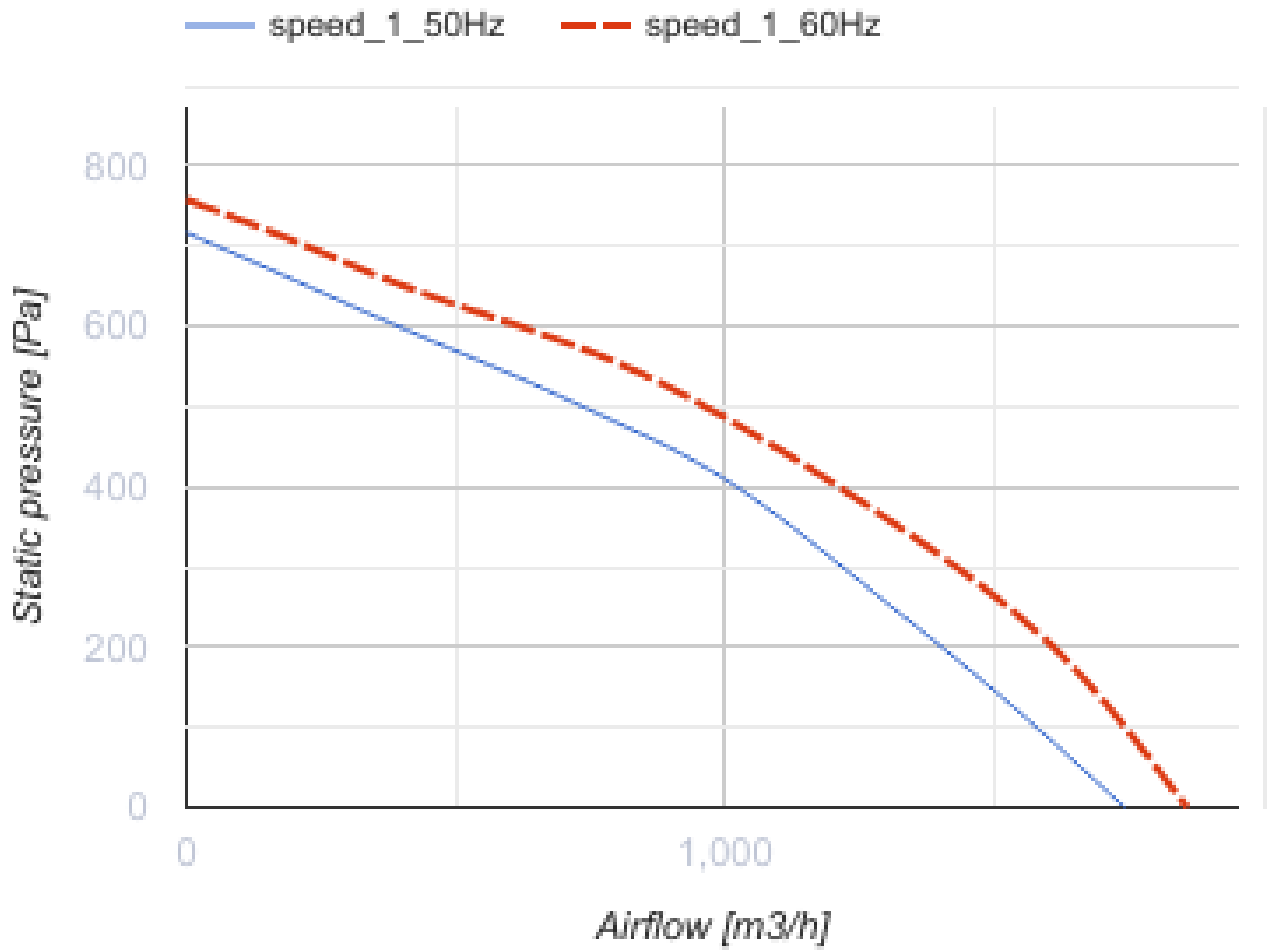
ВКП 2Е 500x250



Відцентрові вентилятори для прямокутних каналів

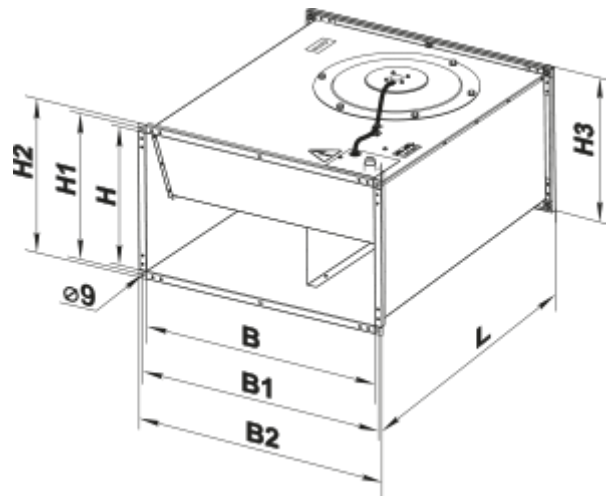
- Максимальна витрата повітря: 1720
- Рівень звукового тиску LpA на відстані 3 м: 57
- Тип двигуна: АС
- Тип крильчатки: Відцентровий назад загнуті лопатки
- Матеріал корпусу: Оцинкована сталь
- Встановлення в довільній позиції

	Одиниця виміру	ВКП 2Е 500x250
Розмір повітропроводу, який приєднується	мм	500x250
Мінімальна напруга живлення	В	220
Максимальна напруга живлення	В	240
Частота мережі живлення	Гц	50/60
Номінальна потужність	Вт	305
Максимальний струм	А	1.32
Максимальна витрата повітря	м ³ /год	1720
Рівень звукового тиску LpA на відстані 3 м	дБ(А)	57
Вага	кг	17.88
Максимальна температура повітря що переміщується	°С	45
Мінімальна температура повітря що переміщується	°С	-25
Клас захисту	-	IPX4
Клас захисту приводу	-	IP44



Розміри

B	B1	B2	H	H1	H2	H3	L
500	520	540	250	270	290	290	640



Екодизайн

Торгова марка	Вентс
Модель	ВКП 2Е 500x250
Тип приводу	External MSD or VSD
Тип теплообміннику	Немає
Номінальна витрата повітря (м ³ /с)	0.277
Статичний тиск за номінальної витрати повітря (Па)	400
Максимальні зовнішні витоки (%)	2.7
Статична ефективність (%)	40.5
Декларований тип вентиляційної одиниці	NRVU UVU
Sound power level (дБ(А))	81
Ефективна потужність (кВт)	0.279