

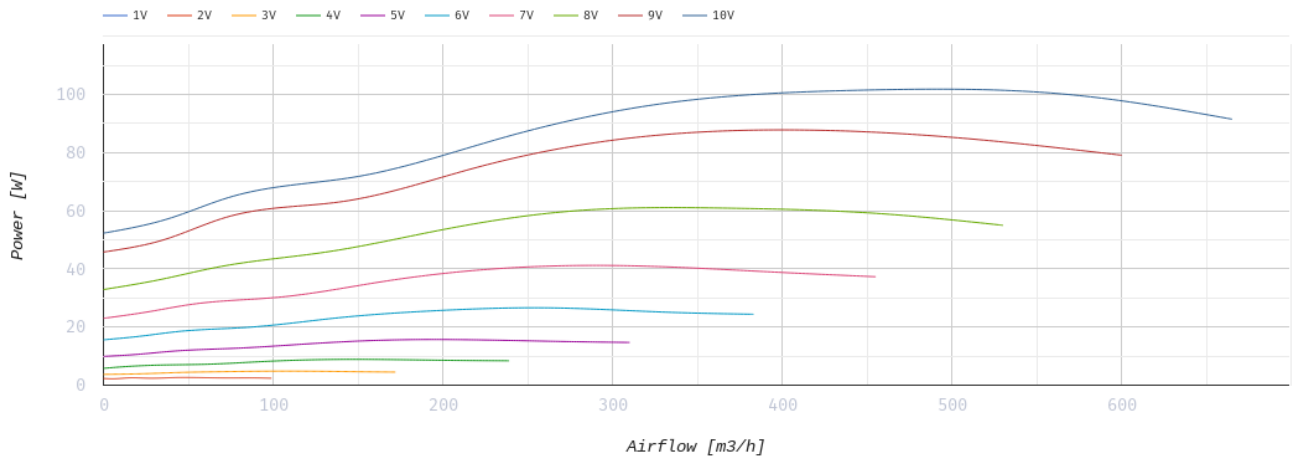
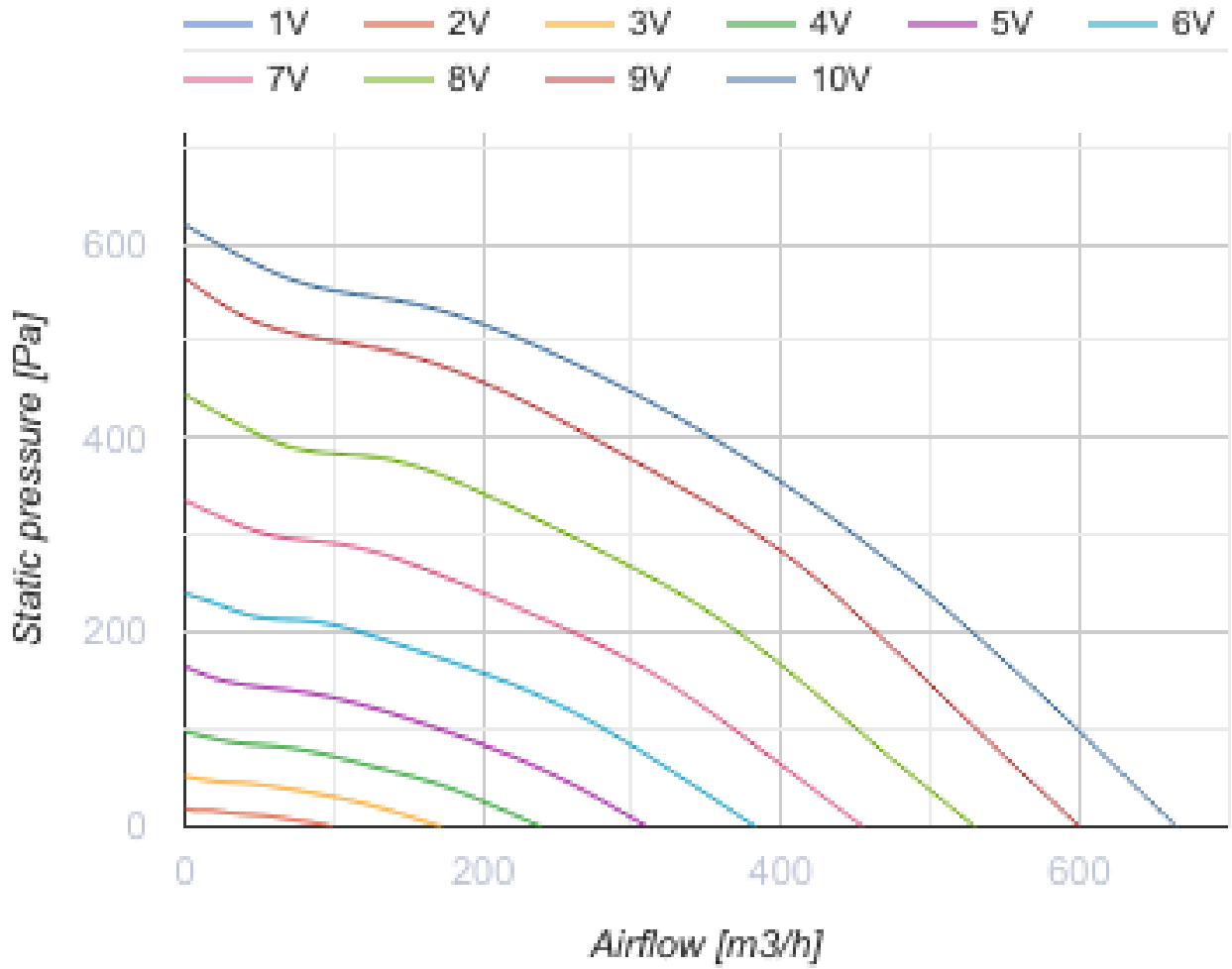
ВКП 300x150 Л1 ЕС



Відцентрові вентилятори для прямокутних каналів

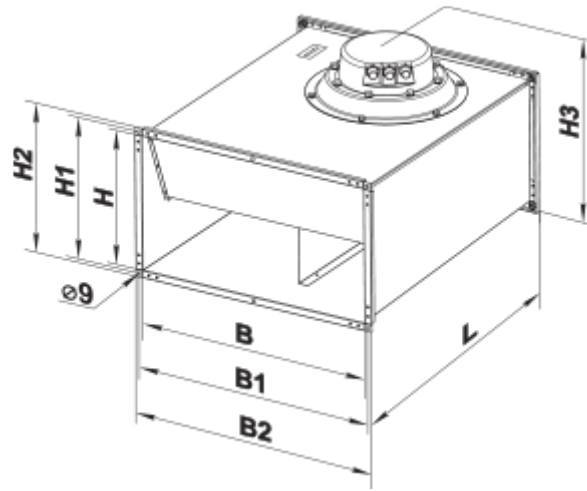
- Максимальна витрата повітря: 665
- Рівень звукового тиску LpA на відстані 3 м: 46
- Тип двигуна: ЕС
- Тип крильчатки: Відцентровий назад загнуті лопатки
- Матеріал корпусу: Оцинкована сталь
- Встановлення в довільній позиції

	Одиниця виміру	ВКП 300x150 Л1 ЕС
Розмір повітропроводу, який приєднується	мм	300x150
Швидкість	-	1
Мінімальна напруга живлення	В	230
Максимальна напруга живлення	В	230
Частота мережі живлення	Гц	50/60
Номінальна потужність	Вт	101
Максимальний струм	А	0.8
Максимальна витрата повітря	м ³ /год	665
Рівень звукового тиску LpA на відстані 3 м	дБ(А)	46
Вага	кг	6
Максимальна температура повітря що переміщується	°С	50
Мінімальна температура повітря що переміщується	°С	-25
Клас захисту	-	IPX4
Клас захисту приводу	-	IP54

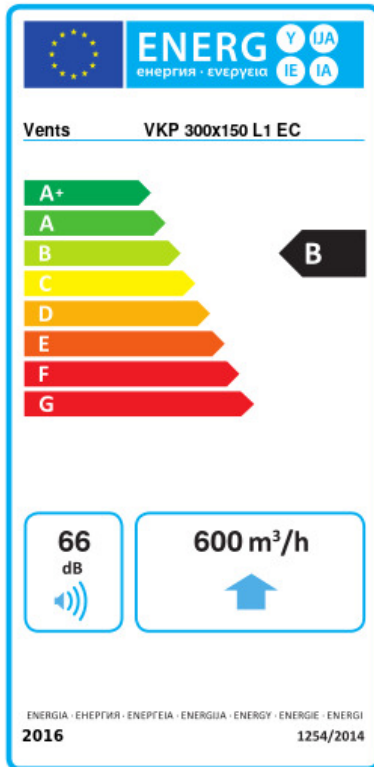


Розміри

B	B1	B2	H	H1	H2	H3	L
300	320	340	150	170	190	228	350



Екодизайн



Торгова марка	Вентс					
Модель	ВКП 300x150 Л1 ЕС					
Питоме споживання енергії (кВт.год/(м²/рік))	Холодний		Помірний		Теплий	
	-54.1	A+	-27.1	B	-11.6	E
Тип установки	Unidirectional					
Тип приводу	Змінна швидкість					
Тип теплообміннику	Немає					
Максимальна витрата повітря (м³/год)	600					
Споживана потужність (Вт)	99					
Еталонна об'ємна витрата (м³/с)	0.117					
Статичний тиск у вихідній точці (Па)	50					
Питома споживана потужність у вихідній точці (Вт/(м³/год))	0.092					
Спосіб керування приводом	Локальне регулювання споживання					
Максимальні зовнішні витоки (%)	2.7					
Декларований тип вентиляційної одиниці	RVU UVU					
Sound power level (дБ(A))	66					
Річне споживання електрики (кВт.год/рік)	Холодний		Помірний		Теплий	
	49		49		49	
Річне збереження тепла (кВт.год/рік)	Холодний		Помірний		Теплий	
	5536		2830		1280	