

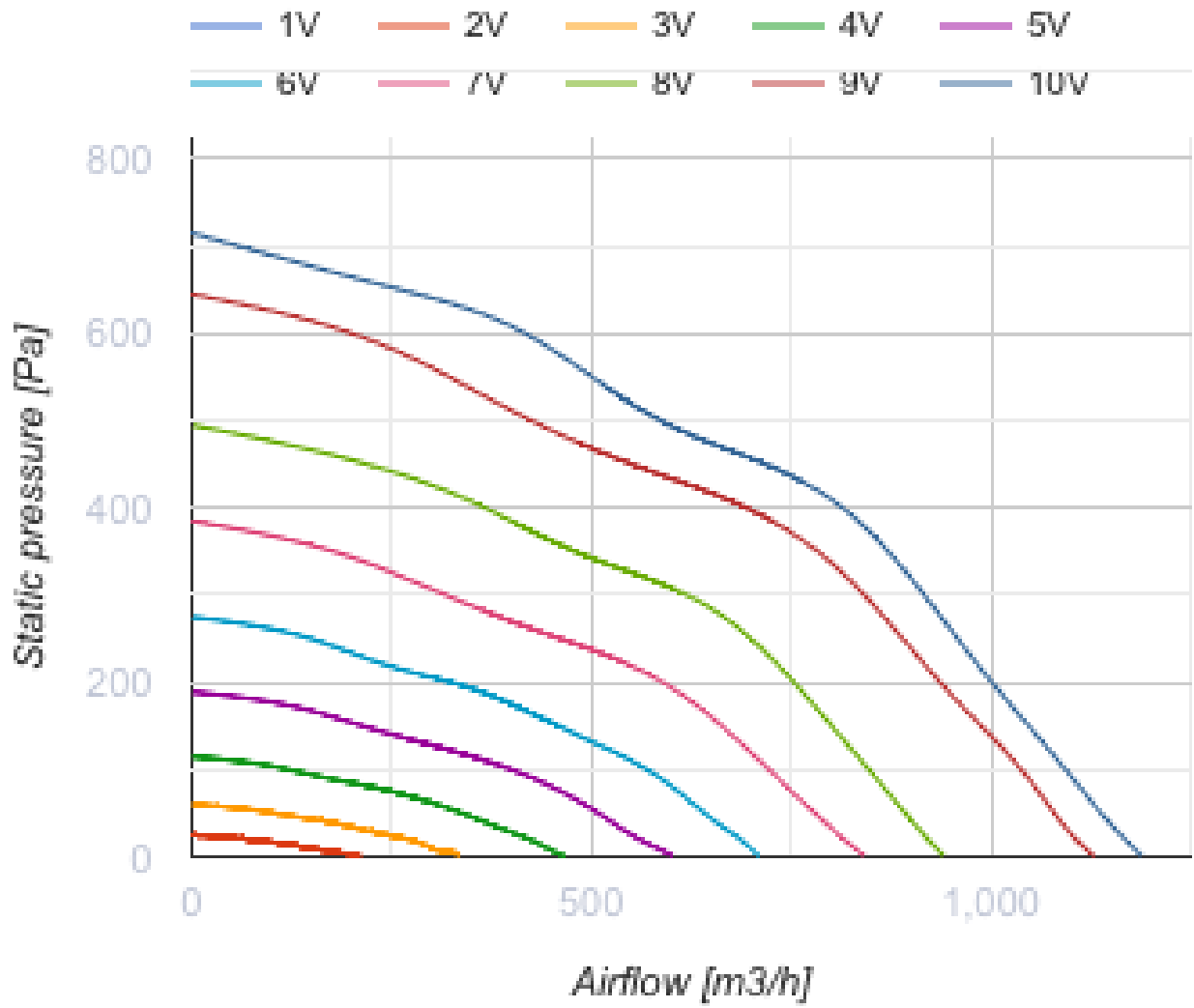
# ВКП 400x200 Л1 ЕС

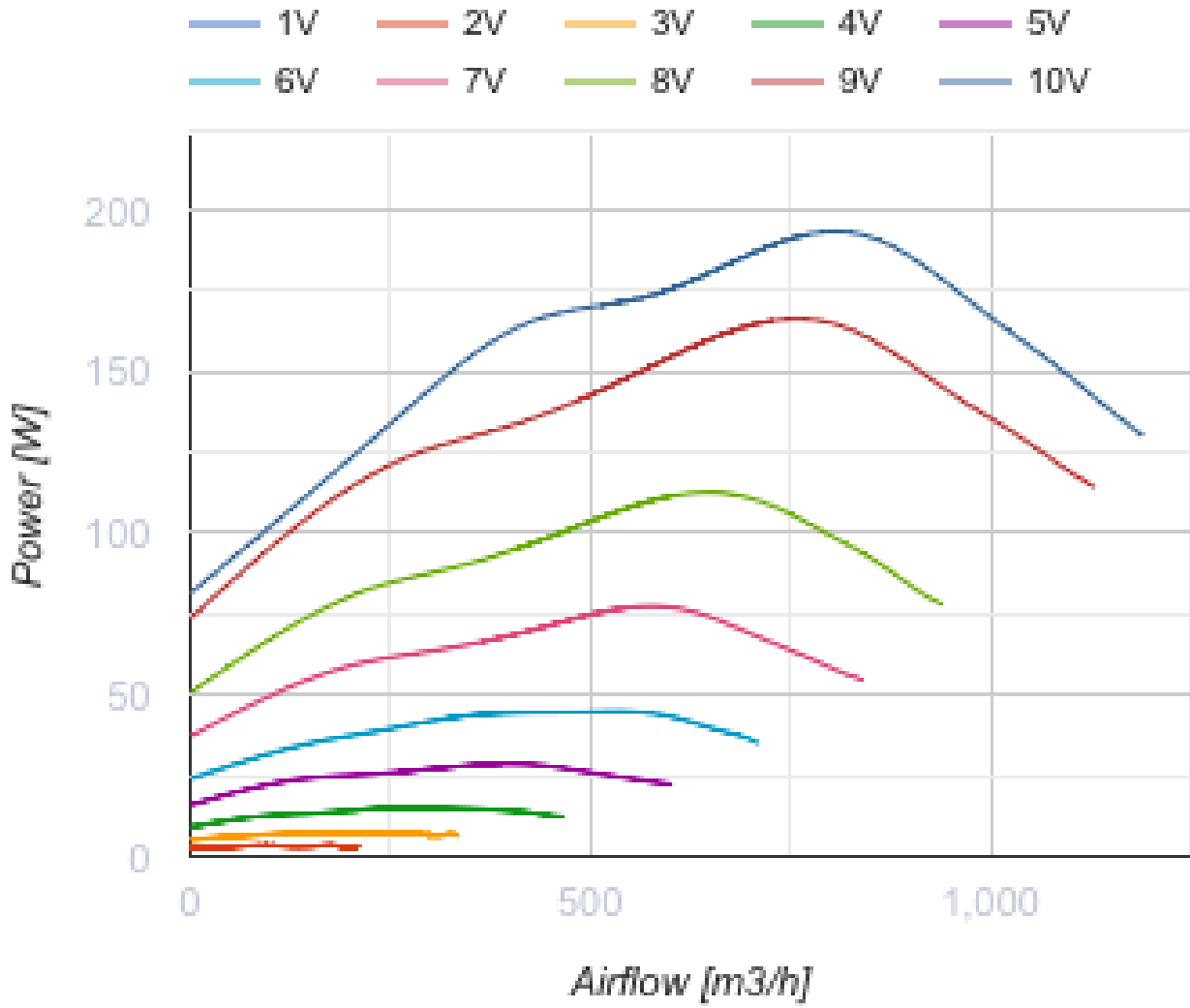


Відцентрові вентилятори для прямокутних каналів

- Максимальна витрата повітря: 1190
- Рівень звукового тиску LpA на відстані 3 м: 47
- Тип двигуна: ЕС
- Тип крильчатки: Відцентровий назад загнуті лопатки
- Матеріал корпусу: Оцинкована сталь
- Встановлення в довільній позиції

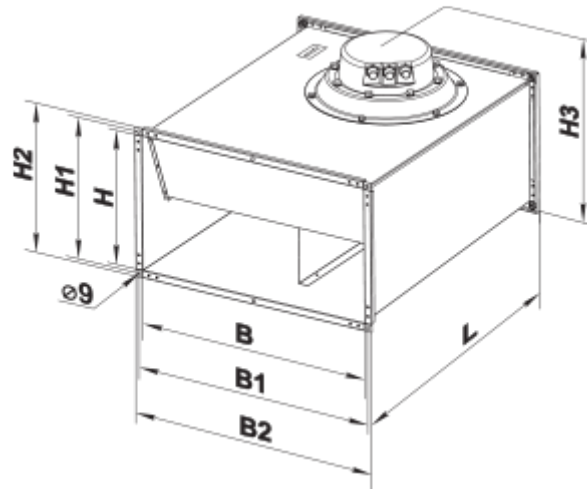
	Одиниця виміру	ВКП 400x200 Л1 ЕС
Розмір повітропроводу, який приєднується	мм	400x200
Швидкість	-	1
Мінімальна напруга живлення	В	230
Максимальна напруга живлення	В	230
Частота мережі живлення	Гц	50/60
Номінальна потужність	Вт	192
Максимальний струм	А	1.43
Максимальна витрата повітря	м <sup>3</sup> /год	1190
Рівень звукового тиску LpA на відстані 3 м	дБ(А)	47
Вага	кг	10
Максимальна температура повітря що переміщується	°С	50
Мінімальна температура повітря що переміщується	°С	-25
Клас захисту	-	IPX4
Клас захисту приводу	-	IP54





## Розміри

<b>B</b>	<b>B1</b>	<b>B2</b>	<b>H</b>	<b>H1</b>	<b>H2</b>	<b>H3</b>	<b>L</b>
400	420	440	200	220	240	286	440



## Екодизайн

Торгова марка	Вентс
Модель	ВКП 400x200 Л1 ЕС
Тип приводу	Integrated VSD
Тип теплообміннику	Немає
Номінальна витрата повітря (м <sup>3</sup> /с)	0.161
Статичний тиск за номінальної витрати повітря (Па)	504
Максимальні зовнішні витоки (%)	2.7
Статична ефективність (%)	54.2
Декларований тип вентиляційної одиниці	NRVU UVU
Ефективна потужність (кВт)	0.174
Sound power level (дБ(А))	67